

MONTAGE D'EVALUATION SENSOFOIL

Généralités.

Le montage suivant permet d'évaluer un capteur de type SENSOFOIL à l'aide d'un convertisseur ADC de type MAX186 connecté à un port parallèle de PC.

Si l'acquisition par un PC d'un capteur potentiométrique standard ne pose pas de problème puisqu'il suffit de lire une tension, il en est autrement avec un capteur SENSOFOIL 360°. Celui ci est constitué d'une résistance annulaire fermée qui rend impossible la mesure par un ohmètre (voir AN109) .

Le montage proposé permet de déterminer l'angle du curseur sur un SENSOFOIL standard (90°..345°) connecté à J3, ou un SENSOFOIL 360° connecté à J1.

Description du montage.

La résistance R1 forme avec le SENSOFOIL standard connecté à J3 un diviseur de tension tel que, lorsque le curseur se trouve en haut, la tension lue par le convertisseur soit juste inférieure à sa propre tension de référence, soit 4096 mV.

Le canal CH1 du MAX186 permet de faire la calibration du montage. La tension fournie par le curseur est lue en CH2.

Le convertisseur est lu par le port parallèle d'un PC. Il aurait été possible d'alimenter le montage par le port lui même, mais la solution d'une pile de 9V a été retenue. J4 forme avec un cavalier un interrupteur.

Le brochage du connecteur CN1 permet de connecter directement une SUBD-25 à l'aide de connecteurs auto-dénudants.

La lecture d'un SENSOFOIL 360° est plus complexe. Alors que dans le cas précédent, il suffisait de lire une tension issue d'un pont diviseur, maintenant il faut déterminer une résistance (voir AN109). Or, le calcul de la résistance dans un pont diviseur fait apparaître un terme en $1/x$, ce qui provoque

une compression aux extrémités de la course. (il y a moins de bits pour autant de degrés). La solution consiste à faire passer un courant constant dans la résistance inconnue et à mesurer la tension aux bornes. La résistance se détermine alors par la loi $U=RI$, avec $I=$ constante.

La source de courant constant est constituée ici par U4. Chacune des trois résistances formant le SENSOFOIL 360° est consécutivement parcourue par le courant au moyen du multiplexeur 4052 et aboutit à CH0. La résistance R8 permet éventuellement de faire un calibrage.

Software.

Le software fourni fonctionne sur un PC Pentium 266Mhz équipé d'un port parallèle standard et de Windows 95 ou 98. Il ne fonctionne pas sous NT, 2000, XP.

Aucune installation n'est nécessaire, il suffit de lancer LECTURE_SENSOFOIL.EXE ou DEMO_SENSOFOIL.EXE

Le programme est écrit en DELPHI3, le source de LECTURE_SENSOFOIL est fourni et ne nécessite pas d'OCX particuliers.

Responsabilité.

ATTENTION : ce montage est fourni par MEGATRON à titre d'évaluation. Aucune responsabilité ne sera assumée.

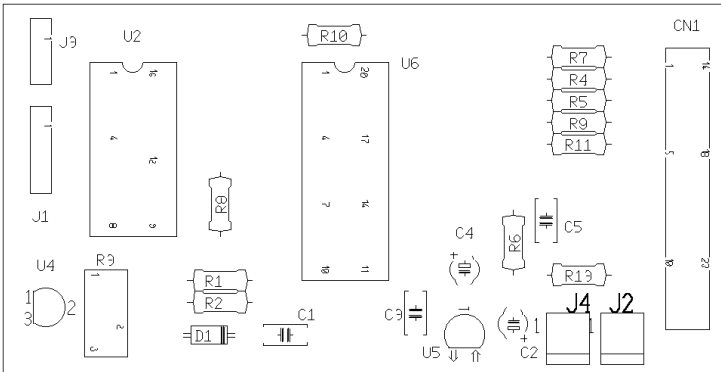
Réalisation du montage.

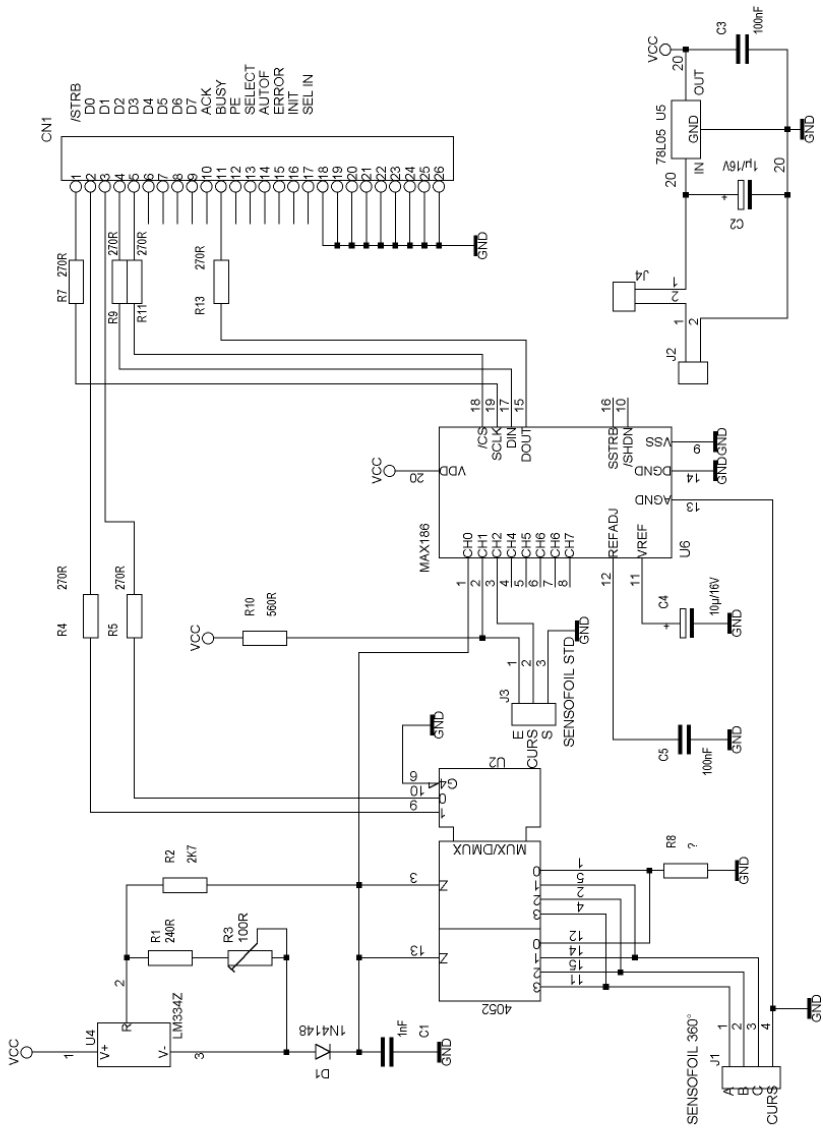
Le circuit est proposé sous forme d'un circuit imprimé double face de 85x45 mm.

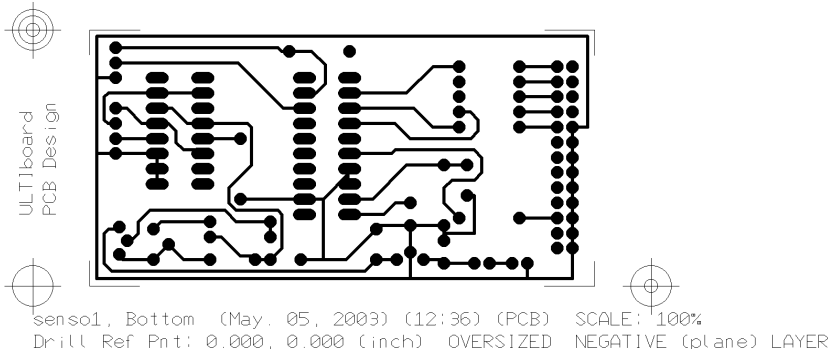
Le fichier compressé contient les films à l'échelle 1. Pour l'imprimer avec Acrobat reader, décocher les cases 'ajuster les pages' afin d'obtenir une impression à l'échelle 1.

Liste des composants.

1	100nF	C3
1	1N4148	D1
1	4052	U2
1	78L05	U5
1	10 μ /16V	C4
1	1 μ /16V	C2
1	100nF	C5
1	1nF	C1
1	HE10-2x13	CN1
1	HE10-1x3	J3
1	HE10-1x4	J1
1	LM334Z	U4
1	MAX186	U6
1	100R	R3
1	240R	R1
1	2K7	R2
1	560R	R10
2	HE10-1x2	J2,J4
6	270R	R4,R5,R7,R9, R11,R13





Face cuivre**Face composants**