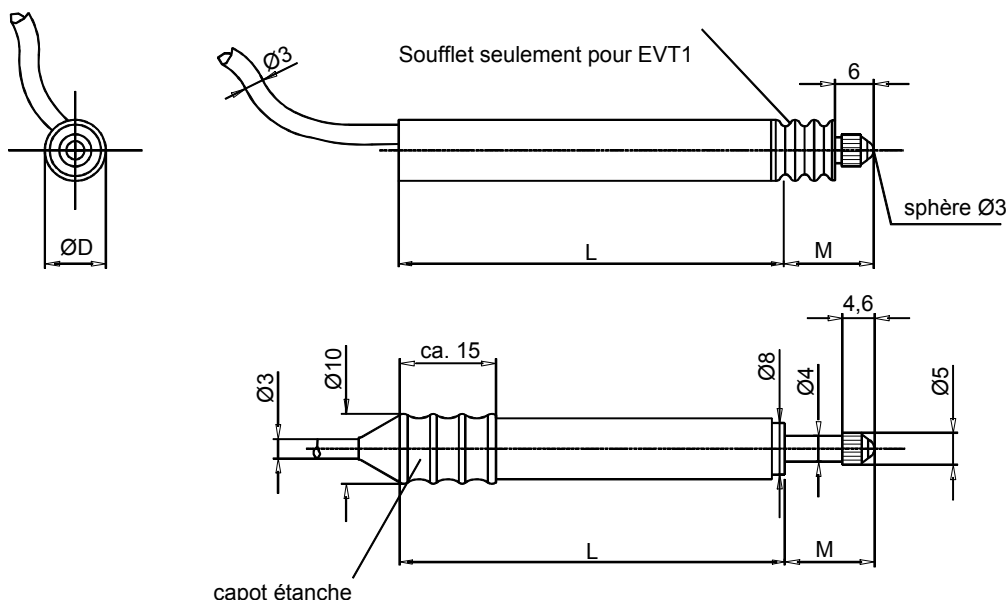


## CAPTEUR INDUCTIF SANS ELECTRONIQUE

Les capteurs inductifs de la série EVT sont équipés d'une tige terminée par une pointe de touche et d'un ressort de rappel pour des courses de 2 à 25 mm. Ils existent optionnellement avec un noyau libre. Construction robuste et large plage de température rendent ce capteur parfaitement adapté à une utilisation en milieu industriel hostile.



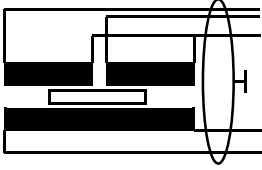
- Course de 2 à 25 mm.
- Ressort de rappel.
- IP64 (EVTx) / IP68 (EVTxW).
- Sortie par câble 2 m.



Dimensions en mm						
	EVT1	EVT2	EVT5	EVT7	EVT10	EVT13
Course	± 1	± 2.5	± 5	± 7.5	± 10	± 12.5
L1 (±1)	51	62	68	85	95	118
D (max)	8	9.5	9.5	9.5	9.5	9.5
M (±1)	13.1	11.5	11.5	15	19	22
Zéro électrique						

Dimensions en mm						
	EVT1W	EVT2W	EVT5W	EVT7W	EVT10W	EVT13W
Course	± 1	± 2.5	± 5	± 7.5	± 10	± 12.5
L1 (±1)	58	66	73	95	107	129
D (max)	9.5	9.5	9.5	9.5	9.5	9.5
M (±1)	11.5	12.5	13.7	15.3	19	22
Zéro électrique						

Spécifications électriques	EVT1 EVT1W	EVT2 EVT2W	EVT5 EVT5W	EVT7 EVT7W	EVT10 EVT10W	EVT13 EVT13W
Course (mm)	± 1	± 2.5	± 5	± 7.5	± 10	± 12.5
Linéarité (%)	< 0.5 (opt. < 0.25 .. < 0.1)					
Tension nominale (V eff)	0.5 ... 7 Veff sous 2 ... 10 kHz (optimal à 5 Veff / 5 KHz)					
Consommation (mA)	12	30	30	40	40	40
Sensibilité (mV/V/mm)	80			60		
Reproductibilité (%)	0.001					
Coef de température (%/K)	0.01					
Spécification mécaniques						
Boîtier	Acier nickelé					
Masse (g)	60	60	70	90	90	90
Ressort de rappel (N)	1.1	1.2	1.3	2.5	2.1	2.2
Spécification environn.						
Température service (°C)	-20 ... +125					
Température de stockage (°C)	-50 ... +125					
Indice de protection	IP64 (EVTx) / IP68 (EVTxW)					
Chocs	1000 G / 10 ms					
Vibrations	20 G / 2 kHz					
Étanchéité (EVTxW)	35 bars (opt. 200 b)					

Connexion			Schéma
	Couleur	Signal	
	rouge	Primaire 1	
	jaune	Primaire 2	
	vert	Secondaire 1	
	bleu	Secondaire 2	
	noir	Secondaire 1 2 milieu	

Code commande

Série	Course	Sortie
EVT	7 par ex.	- W Capoté