

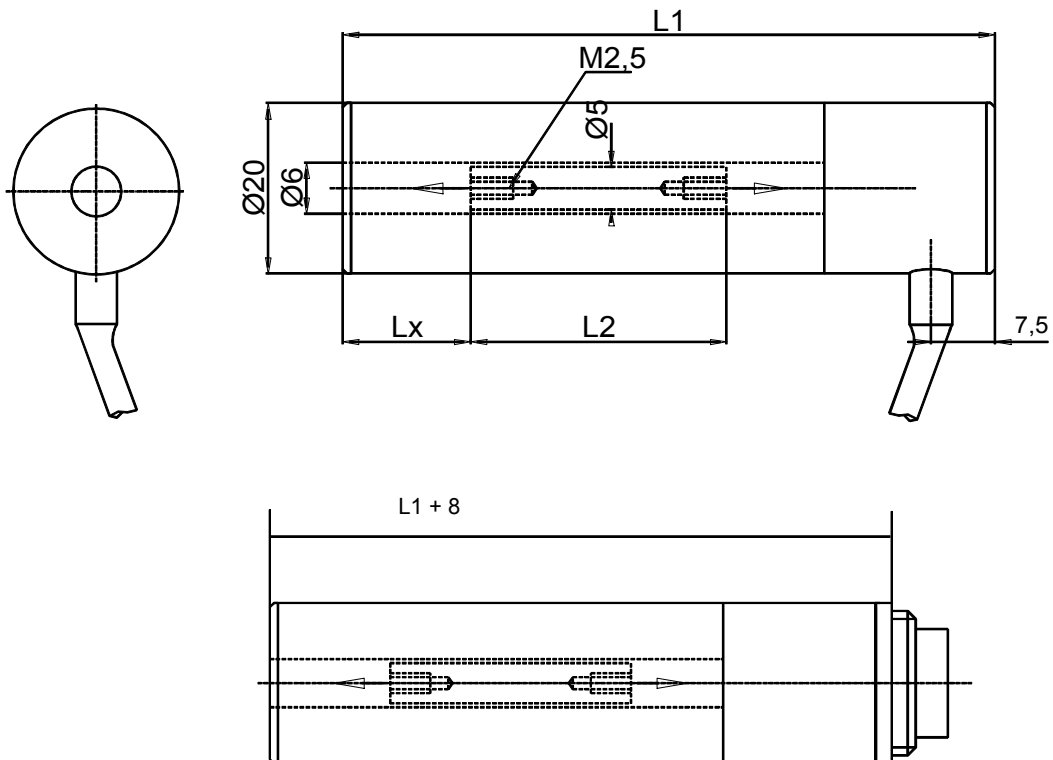
MACL

CAPTEUR INDUCTIF SANS ELECTRONIQUE

Les MACL délivrent une tension alternative proportionnelle à la position du noyau dans le corps, ceci pour des courses allant de 2 à 200 mm.
Une tige filetée M2.5 se fixant sur le noyau est disponible en accessoire.



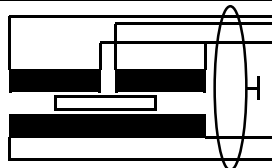
- Course de 2 à 200 mm
- Corps robuste en acier
- Etanchéité IP65 / opt. IP67



Cotes en mm							
	MACL2	MACL5	MACL10	MACL20	MACL50	MACL100	MACL200
Course	± 1	± 2.5	± 5	± 10	± 25	± 50	± 100
L1 (+ 0.5 mm)	51	62	76	115	160	296	466
L2	17	23	30	62	80	130	230
Lx (±1.5 mm)	9	11.5	15	18	32	81	116
Point zéro							

Mégatron propose aussi des capteurs inductifs avec électronique de conditionnement intégrée.

Spec électriques	MACL2	MACL5	MACL10	MACL20	MACL50	MACL100	MACL200
Course (mm)	± 1	± 2.5	± 5	± 10	± 25	± 50	± 100
Sensibilité (mV/V/mm)	76	82	43	34	27	12.2	7
Linéarité (%)	< ± 0.5 (< ±0.25 opt.)						
Tension (V eff)	1...10						
Fréquence (Hz)	0.5 ... 5						
Résistance primaire (Ω)	280	65	990	160	190	460	820
Impédance prim. (2.5KHz) (Ω)	815	225	350	950	925	2240	5770
Imp. sortie (2.5KHz) (Ω)	800	175	150	780	1065	2140	5060
Hystérésis (%)	< 0.01						
Coef de temp. (%/°C)	0.02						
Technologie	LVDT						
Calibré sous	5 V eff 2.5 KHz RI=1MΩ						
Spéc mécaniques							
Matériau boîtier	Acier nickelé						
Noyau	Mu métal						
Masse du noyau (g)	2	3.2	4.5	10	13	22	39
Masse avec câble (connecteur)	85/65	100/80	120/100	175/155	230/210	440/420	670/650
Spéc environnementales.							
Temp de service (°C)	-35 ... +120						
Temp de stockage (°C)	-55 ... +120						
Étanchéité	IP65/OPT IP67 (sauf sorties KD et connecteurs)						
Chocs	200 g / 2 ms						
Vibrations	10 g / 2 Hz ... 2 kHz						

Connexion			Schéma
Pin	Couleur	Signal	 <p>3 - orange 4 - jaune 5 - blanc</p> <p>1 - rouge 2 - noir</p>
1	rouge	Primaire 1	
2	noir	Primaire 2	
3	orange	Secondaire 1	
4	jaune	Secondaire 2	
5	blanc	Secondaire 1 2 milieu	

Options	Accessoires
Câblage 1 m Connecteur 5 points binder Meilleure linéarité (<0.25%, sauf MACL100/200)	Tige d'actionnement du noyau (50,80,1510,250) Brides de montage Connecteur droit 5 points type SKG Connecteur coudé 5 points type SKW

Code commande :

Type Course Sortie
MACL 10 S
S : connecteur
K : Câble