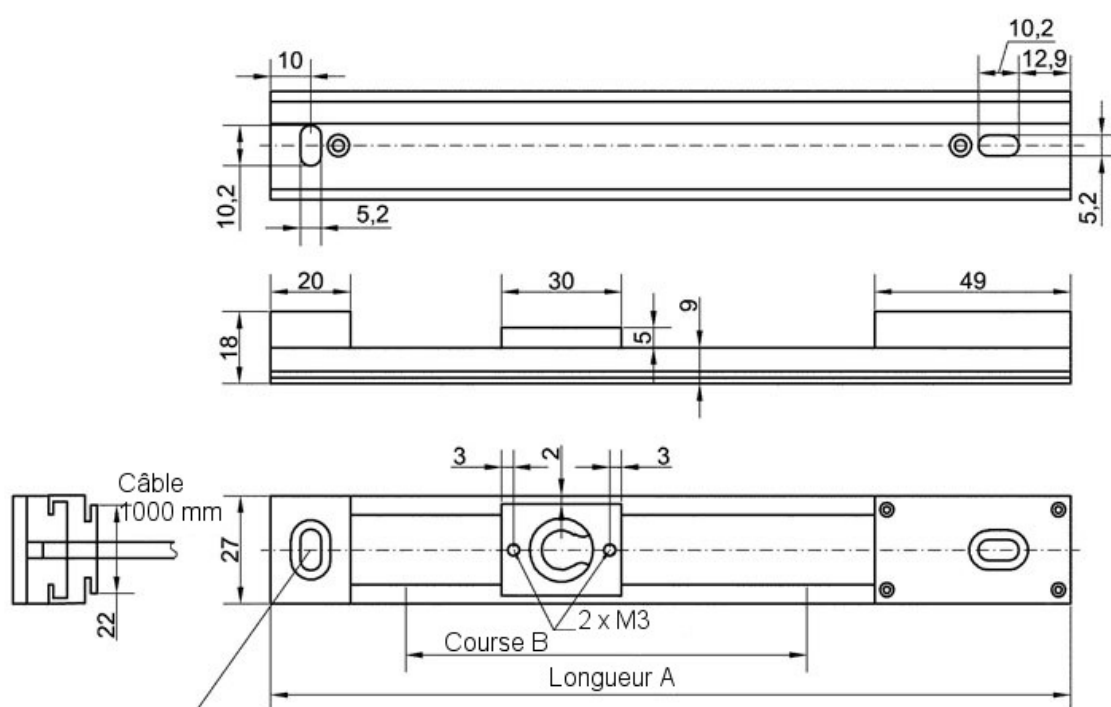
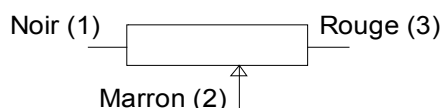


MBH**CAPTEUR RECTILIGNE
POTENTIOMETRIQUE**

Capteur rectiligne plat et compact utilisant une piste résistive intrinsèquement étanche. L'indice de protection IPX 8 le rend utilisable dans des ambiances humides, là où un volumineux capteur en boîtier fermé serait nécessaire. Facilité de bridage sur le curseur.



- Course 50 à 500 mm
- Etanchéité IPX 8
- Extra plat



Vis tête cylindrique M5x20
(2 pièces livrées)

Spécifications électriques		MBH50	MBH100	MBH200	MBH300	MBH400	MBH500
Course électrique	±0,5mm	50	100	200	300	400	500
Résistance	kOhms	1,25	2,5	5	7,5	10	12,5
Tolérance	%	±30					
Linéarité	%	<2					
Résolution	mm	<0,01					
Puissance max à 40°C	W	0,25					
Courant max	mA	4,4					
Tension max	V	5,5	11	22	33	44	55
Courant curseur max	mA	1					
Courant curseur recommandé	µA	<1					



MEGATRON S.A.R.L
ZI de Noyer – BP 1
74200 ALLINGES
<http://imprimantes.megatron.fr>

Tél : +33 (0)4 50 70 54 54
Fax : +33 (0)4 50 70 56 56
Email : info@megatron.fr

Spécifications mécaniques		MBH50	MBH100	MBH200	MBH300	MBH400	MBH500
Longueur A	mm	150	200	300	400	500	600
Course B	mm	50	100	200	300	400	500
Effort de manoeuvre	N	< 1,2					
Hystérésis	%	< 0,01					
Masse	g	110	125	150	175	200	225
Guidage		paliers lisses					
Vitesse max	m/s	0,1					
Durée de vie	Cycles	5 000 000					
Matériau		Aluminium / plastique					
Connexion		Câble de longueur 1 m					

Spécifications environnementales			
Température de service	°C		-25 ... +55
Température de stockage	°C		-30 ... +60
Indice de protection			IPX 8 (0,5 m d'eau pendant 30 min)

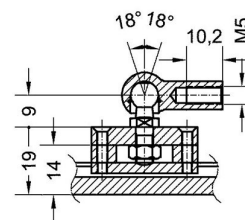
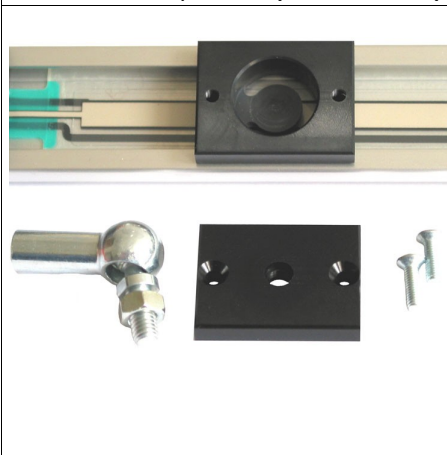
Options & accessoires

Options

- Longueurs spéciales
- Fabrication sur plans
- Longueurs de câbles spéciales

Accessoires

- Rotule d'accouplement (Article 119819). L'ensemble comprend une bride, une rotule M5x15, 2 vis de montage M3x10



Code commande

Série	Connexion	Course	Résistance	Tolérance	Linéarité
MBH	K (Câble 1 m)	100	R2,5kohm	W±30%	L±2%