

Capteur rectiligne magnétostrictif

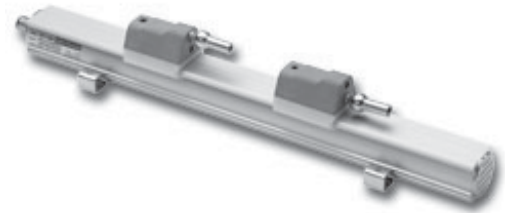
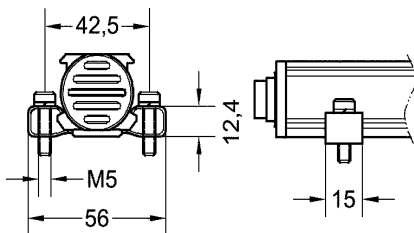
La série PMS désigne une gamme de capteurs magnétostrictifs. Cette technologie sans contact, outre une durée de vie illimitée, garantit des performances excellentes en terme de précision, linéarité, résistance aux vibrations et chocs.

La protection IP67 les rend aptes à évoluer dans des ambiances agressives, poussiéreuses et fortement polluées.

A noter aussi la possibilité de montage de 2 curseurs pour des courses supérieures à 360 mm, en respectant un écart mini de 75 mm.

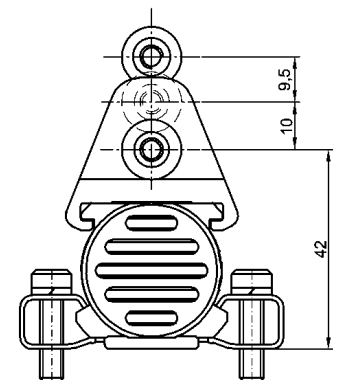
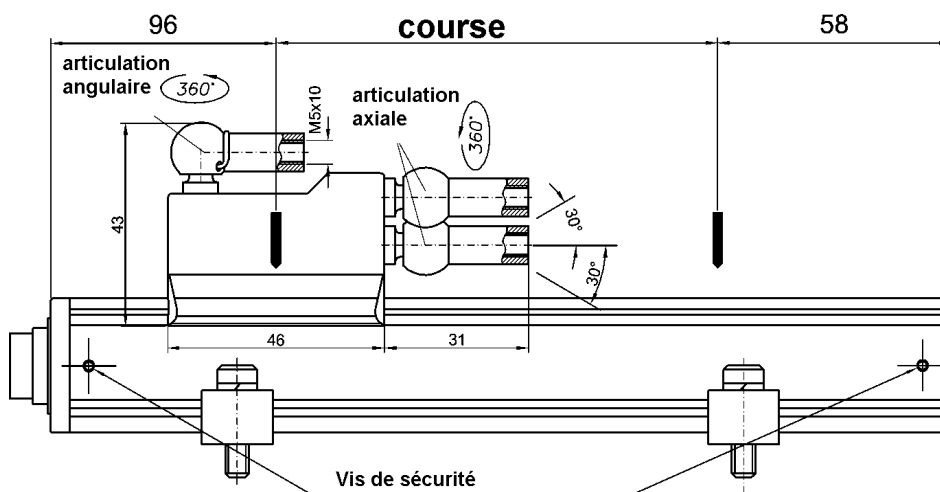
Amélioration de la structure interne par des vis de sécurité.

Détail de montage

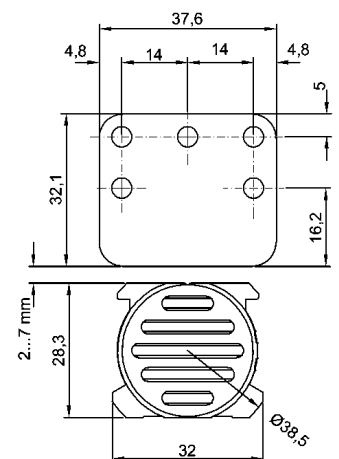
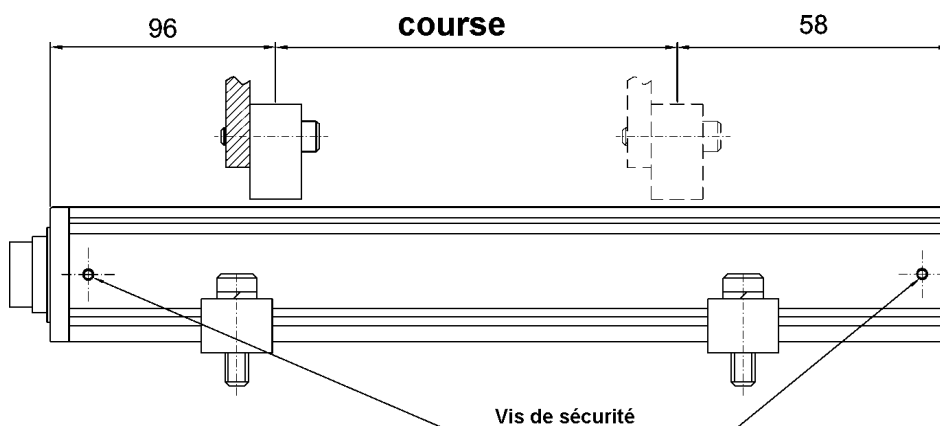


- Course 50 à 4000 mm
- Technologie sans contact
- Haute durée de vie
- Sortie analogique absolue
- IP67
- Curseur simple ou double

Version curseur magnétique sur glissière.



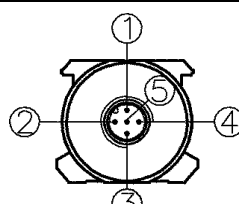
Version curseur magnétique Flottant.



Caractéristiques électriques	
Course (mm)	50,100,200,300,500,700,800,1000,1200,1500,1750,2000,2250,2500,2750,3000,3250,3500,3750,4000
Linéarité (%)	$\leq \pm 0.04$
Tension d'alimentation (VDC)	$24 \pm 20 \%$
Courant d'alimentation (mA)	70 mA (0 - 10 V) / 90 mA (0 / 4 - 10 mA)
Isolation (V)	500
Signaux de sortie	0 - 10 V / 0 - 20 mA / 4 - 20 mA
Signal max en sortie	10.6 V / 25 mA
Résolution	Virtuellement infinie
Charge sur la sortie (Ohms)	2 k (0 - 10 V) / 500(0 / 4 - 20 mA)
Ondulation maxi sur l'alimentation (Vpp)	1
Hystérésis (mm)	≤ 0.01
Coefficient de température (ppm/K)	50
Protection contre surtension & inversion de polarité	oui
Echantillonnage (ms)	0.5 (1 pour courses 300 - 1100) (1.5 pour 1100 - 2000) (2 > 2000 mm)

Caractéristiques mécaniques	
Vitesse maxi (m/s)	≤ 10
Effort de manœuvre du curseur guidé (N)	10
Accélération maxi (m/s ²)	≤ 100

Caractéristiques environnementales	
Température de service (°C)	-30...+75
Température de stockage (°C)	-40...+100
Protection	IP67
Chocs	100 g / 11 ms (IEC68T2-27)

Connectique			Conditionneur		
Couleur	pin	fonction	type	Alimentation	Signal
Marron	1	AP1 (0 ... 10 V / 0/4 ... 20 mA)	2410	24V	0 ... 10 V
Blanc	2	GND, AP1	2420	24V	0 ... 20 mA
Bleu	3	INV-AP1, AP2 (0 ... 10 V/0/4-20mA)	2442	24V	4 ... 20 mA
Blanc	2	GND, AP1, AP2	L'écran du câble doit être à la terre uniquement côté capteur. 		
Gris	5	+ Alimentation			
Noir	4	GND Alim			
AP1 : Curseur 1 AP2 : Curseur 2 INV-AP1:Sortie inversée du curseur 1					

Accessoires
Curseur glissière, à commander séparément: axial = réf. 122134, angulaire = réf. 122528 Curseur flottant, à commander séparément : standard = réf. 120639, renforcé = réf. 123387 Bride :1 jeu fourni (1 jeu = 2 brides, 4 vis, 4 rondelles frein = réf. 122527) Connecteur: non fourni. Droit : réf. 122531, coudé: réf. 122532

Code commande					
Série	Nombre de curs.	Sortie analog	Course	Raccordement K :Câble S :connecteur	Conditionneur
PMS	1	A	100	K	2410
Capteur PMS 1 curseur 100 mm sortie câble, 0-10V					