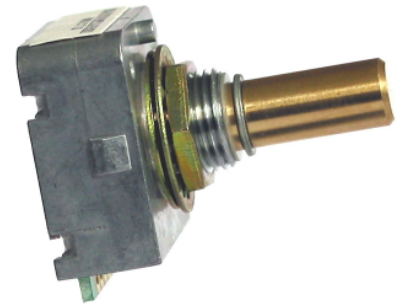


MRXC(T)25

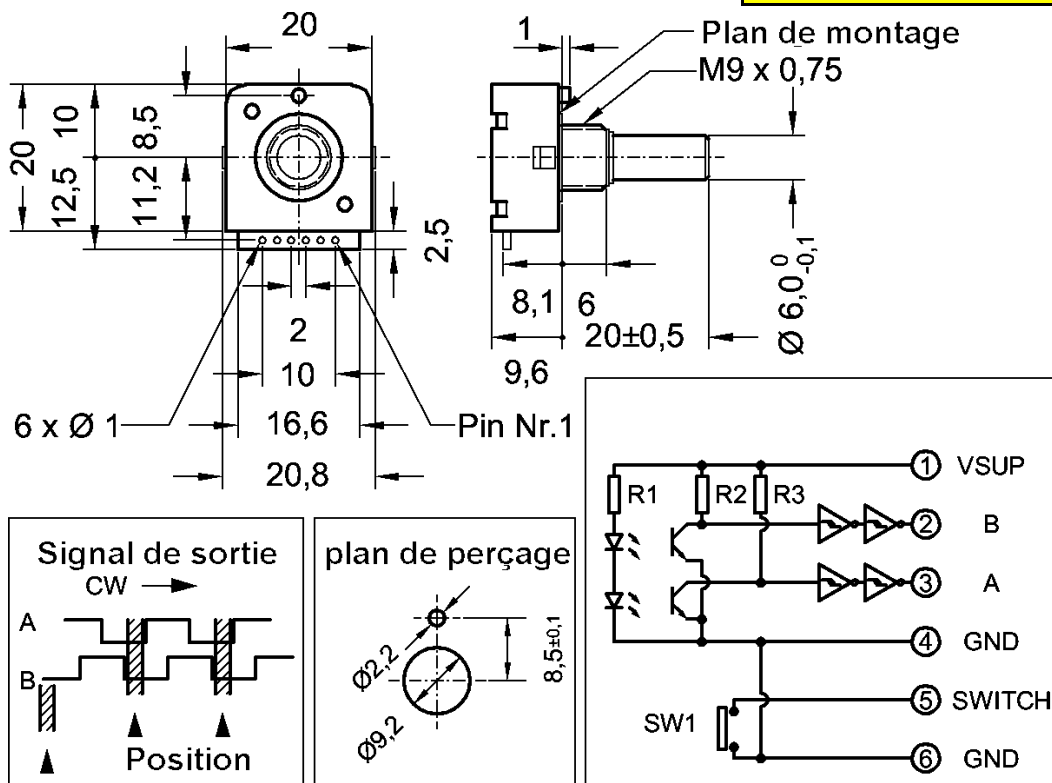
**CODEUR
OPTOELECTRONIQUE**

Codeur optique économique utilisé en façade d'équipements.

Il peut être équipé d'un contact axial pour effectuer une validation, par exemple.



- 25 impulsions par tour
- 2 canaux sans référence
- Avec poussoir (T)



Spécifications électriques

Résolution (Impulsions / tour)	25
Sorties	Canaux A et B
Fréquence de comptage (Hz)	100
Tension d'alimentation (V)	5 ± 5%, 3,3 ± 5 %
Courant d'alimentation (mA)	20

Spécifications mécaniques

Durée de vie (tours)	1 000 000
Vitesse de rotation maximale (Tours / minute)	240
Couple de rotation (Ncm)	0,4 ± 0,2
Couple de fixation (Nm)	< 0,8

Spécifications du switch	
Durée de vie (manœuvres)	1 000 000
Course (mm)	0.7 ± 0.3
Effort de manoeuvre (N)	3-6
Tension de service (VDC)	12
Pouvoir de coupure (mA)	50
Résistance de contact (mΩ)	< 200
Rebonds (ms)	< 10
Spécifications environnementales	
Indice de protection	IP40
Température de service (°C)	0 .. +60
Température de stockage (°C)	-20 ... +80
Vibrations	10 – 55 Hz, 1.5 mm 2h dans chaque direction.
Chocs	50 g (11 ms) (x,y,z 3 fois)
Guidage	Paliers lisses
Boîtier	Aluminium moulé sous pression
Contacts	Laiton
Masse (g)	20

Code commande			
Codeur sans switch	MRXC		
Codeur avec switch	MRXCT		
Résolution		25	
Alimentation			—
Standard 5V			
Optionnel 3V3			3.3
Exemple	MRXCT	25	
Codeur sans switch alimentation 5VDC			