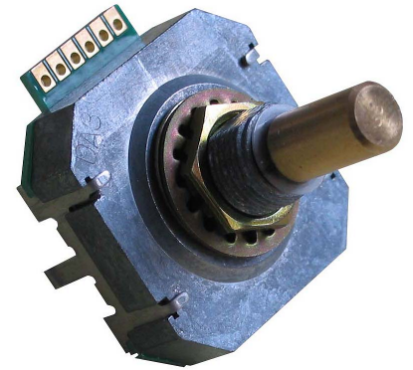


MRXC50-MRXCT50

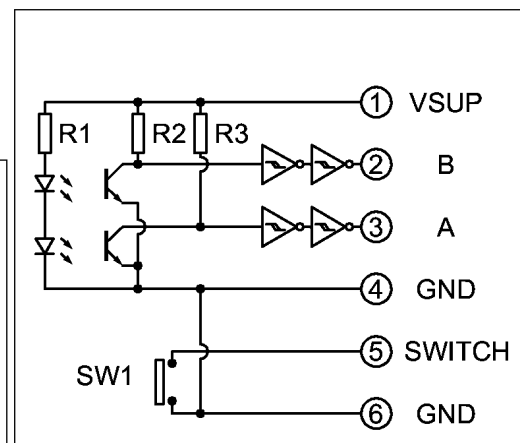
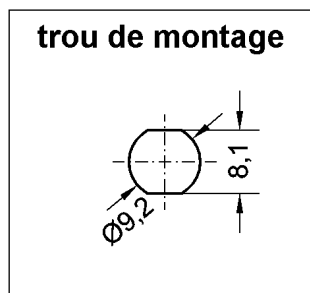
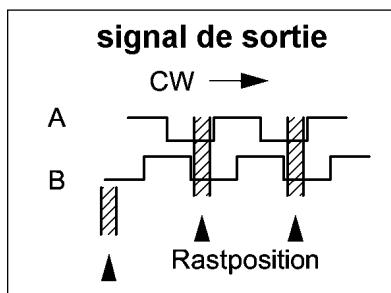
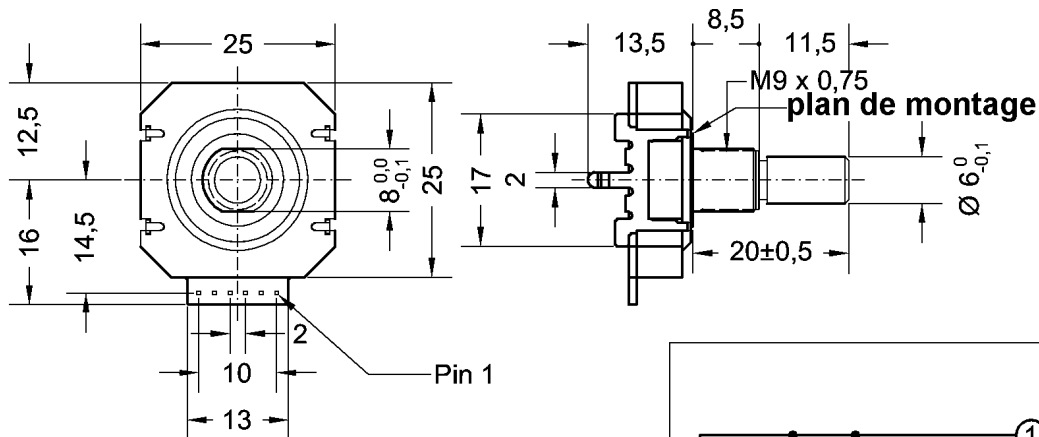
CODEUR OPTIQUE

Les codeurs de la gamme MRXC50 sont une alternative aux potentiomètres de réglage sur les systèmes digitaux tels que écrans tactiles, instruments de mesure et automatismes.

Lors de la rotation, le passage sur une position de comptage provoque une sensation tactile. Le MRXCT50 est quant à lui équipé d'un poussoir de validation par enfoncement de l'axe de manœuvre.



- Résolution 50 impulsions / tour
- 2 canaux sans référence
- Avec poussoir (MRXCT50)
- Alimentation 5VDC (opt. 3V3)



Spécifications électriques

Résolution	Impulsions / tour	50
Canaux de sortie		A,B
Fréquence de comptage	Hz	100
Alimentation	V	5±5%; 3,3±5%
Consommation	mA	20

Spécifications mécaniques

Durée de vie	Rotations	1 000 000
Vitesse de rotation maximale	Tours / min	120
Couple de rotation	Ncm	0.4 ± 0.2
Couple de serrage	Nm	< 1

sf_mxc50_0801_f01 - Document et produit pouvant être soumis à modification sans préavis



MEGATRON
ZI de Noyer – BP 1
74200 ALLINGES
www.megatron.fr

Tél : +33 (0)4 50 70 54 54
Fax : +33 (0)4 50 70 56 56
Email : info@megatron.fr

Spécifications du poussoir (MRXCT50)		
Durée de vie	manoeuvres	1 000 000
Course	mm	0.7 ± 0.3
Effort	N	3 – 6
Tension de service	V	12
Pouvoir de coupure	mA	50
Résistance de contact	mOhm	< 200
Rebonds	ms	< 10
Spécifications environnementales		
Indice de protection		IP40
Température de service	°C	0 ... +60
Température de stockage	°C	-20 ... +80
Vibrations		10 – 55 Hz 1.5 mm 2 heures dans chaque direction
Chocs		50g (11ms) (x,y,z 3-fois)
Guidage		Paliers lisses
Matériau du boîtier		Aluminium sous pression
Contacts		Laiton
Masse	g	20

Code commande						
	Série	Résolution	Alim.			
Codeur sans poussoir	MRXC					
Codeur avec poussoir	MRXCT					
Impulsions / tour		50				
Alimentation Standard 5 VDC Opt. 3V3			— 3,3			
Exemple :	MRXCT	50				