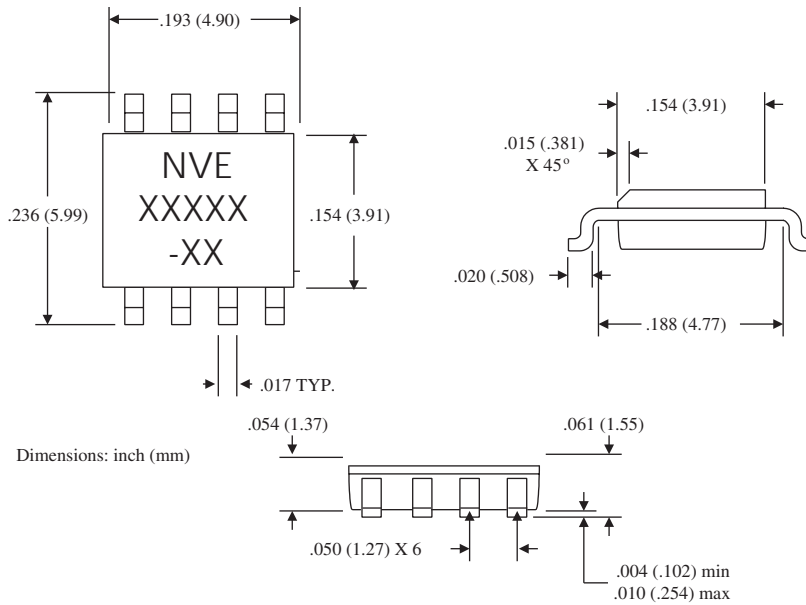


8 Pin SOIC (SO8)



8Pin TSSOP (TSSOP8)

