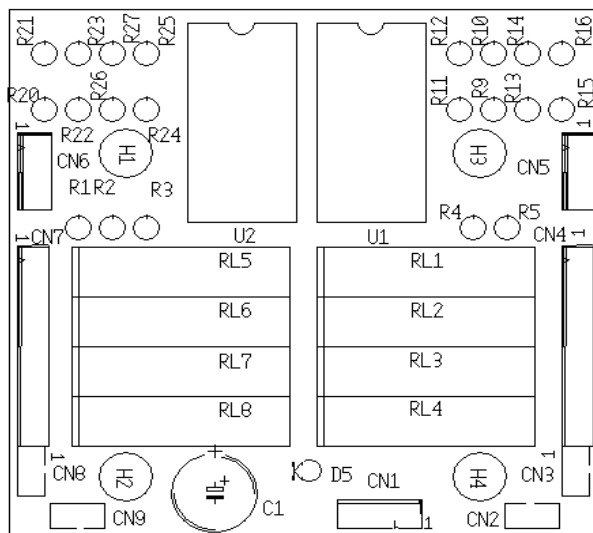


MCB-282



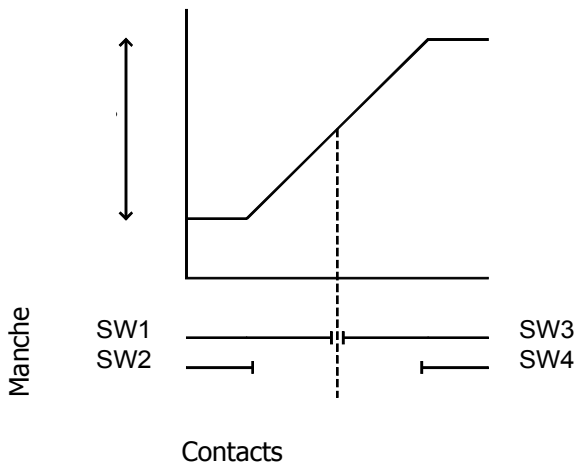
- Transforme un joystick analogique en joystick à contacts
- MCB-282-812 pour joystick **812** équipé de potentiomètres type 'F' de course 265° (montage au dos du joystick possible), alimentation **+24VDC**
- MCB-282-TRY10, pour joystick **TRY10**, alimentation **+5VDC**
- MCB-282-890, pour joystick **890** équipé de potentiomètres type 'F' de course 44°, alimentation **+24 VDC**

Cette carte optionnelle permet de transformer un joystick analogique potentiométrique type 812 ou à effet hall de type TRY-10 en joysticks à contacts multiples. Il est possible de cascader les cartes afin d'augmenter le nombre de commutations.

Une carte ajoute 4 contacts indépendants par axe. Le premier contact est actionné lorsque le manche quitte sa position de repos, le deuxième lorsque le manche est presque en butée, ceci pour les quatre directions X+, X-, Y+, Y-.

Sur demande, les positions de déclenchement peuvent être ajustées. Afin d'éviter toute oscillation des relais, la commande est pourvue d'un hystérésis de quelques degrés.

**Graphe de fonctionnement pour 1 axe
(l'autre est identique)**



CN6 Axe X	
1	Alimentation du potentiomètre axe X (+5 ou +24V) ou alimentation +5VDC du joystick sans contact TRY-10
2	Curseur potentiomètre axe X Ou sortie X du Joystick sans contact
3	Masse

CN5 Axe Y	
1	Alimentation du potentiomètre axe Y (+5 ou +24V) ou alimentation +5VDC du joystick sans contact TRY-10
2	Curseur potentiomètre axe Y Ou sortie Y du Joystick sans contact
3	Masse

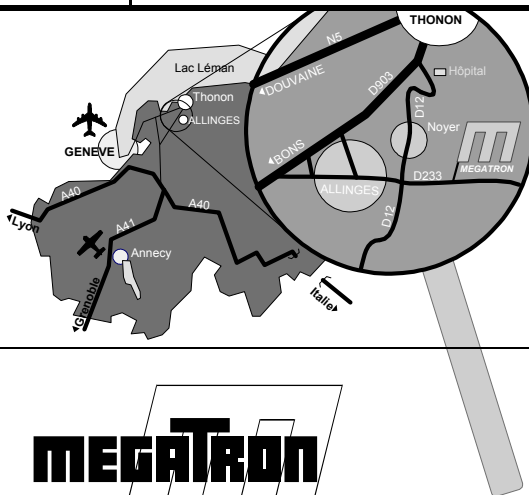
CN7 Contacts de l'axe X								
	1	2	3	4	5	6	7	8
	Proche de la butée direction +		Quitte le centre direction +		Quitte le centre direction -		Proche de la butée direction -	
	SW4	SW4	SW3	SW3	SW1	SW1	SW2	SW2

CN4 Contacts de l'axe Y								
	1	2	3	4	5	6	7	8
	Proche de la butée direction +		Quitte le centre direction +		Quitte le centre direction -		Proche de la butée direction -	
	SW4	SW4	SW3	SW3	SW1	SW1	SW2	SW2

CN1 Alimentation	
1	+5 ou +24 VDC (selon joystick)
2	Masse
3	Masse

Spécifications	
Tension d'alimentation (V)	5 ± 5% ou 24 VDC ± 10% (selon joystick)
Consommation (A)	< 0.1
Pouvoir de coupure des contacts (W)	15
Tension de service (V)	40
Courant max (A)	1
Connecteurs	Broches mâles pas de 2.54 mm
Temp. de fonctionnement (°C)	0..70
Entraxe de fixation	33 x 33 mm
Dimensions (mm)	54 x 55

Produit et documentation
soumis à modifications sans
préavis.



Centre de production et Bureaux Commerciaux

MEGATRON

Z.I. de Noyer

B.P. 1

F- 74200 ALLINGES

Tél: +33 (0) 4.50.70.54.54 - Fax: +33 (0) 4.50.70.56.56

Internet: <http://www.megatron.fr> - E-mail: info@megatron.fr

Potentiomètres de précision

Résistances de précision

Servo-Systèmes

Capteurs

Interfaçage

Systèmes d'impression

Claviers

Techniques d'affichage