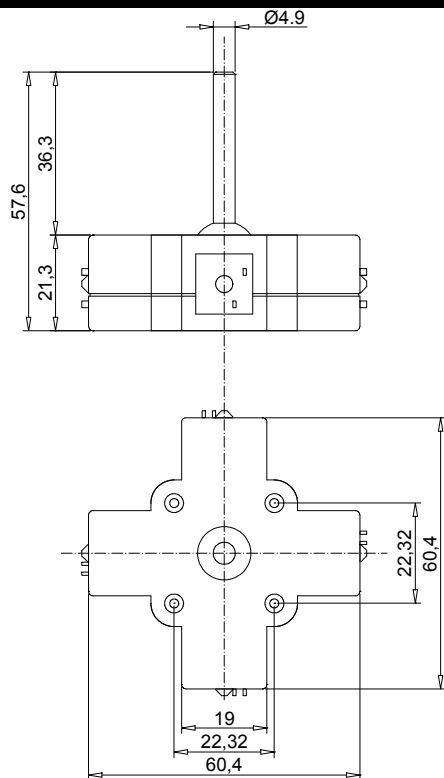


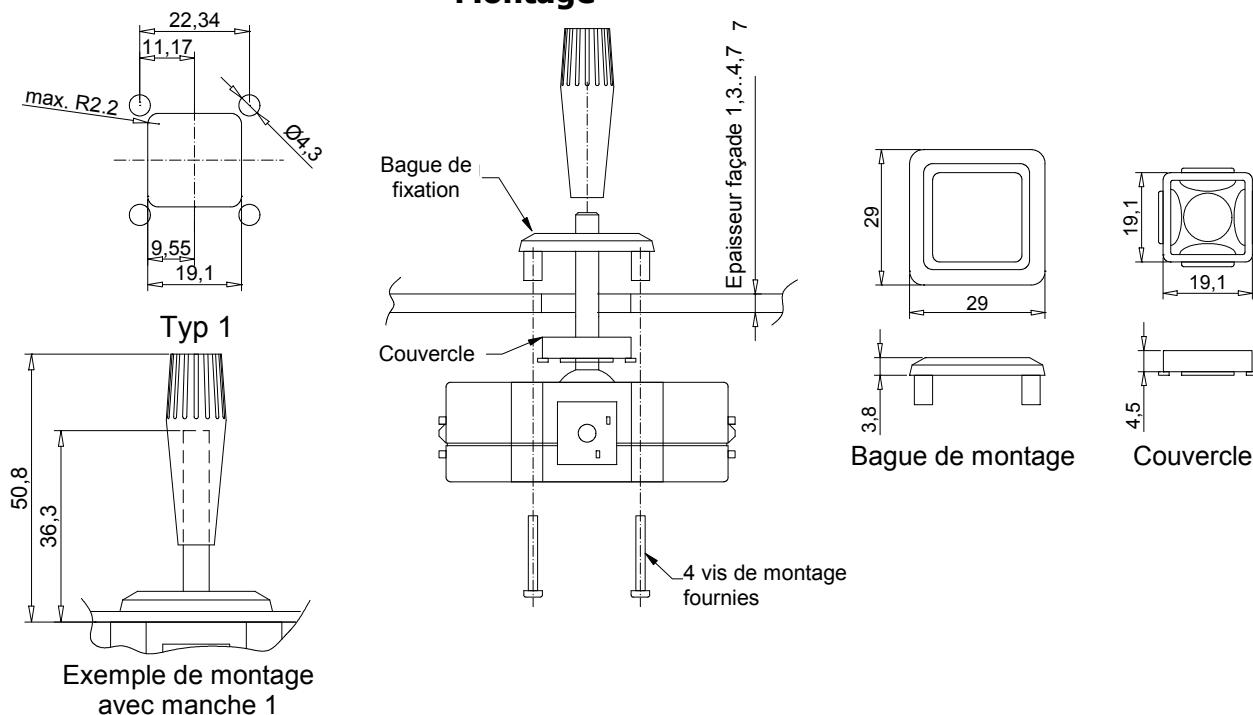
811

JOYSTICK A CONTACTS

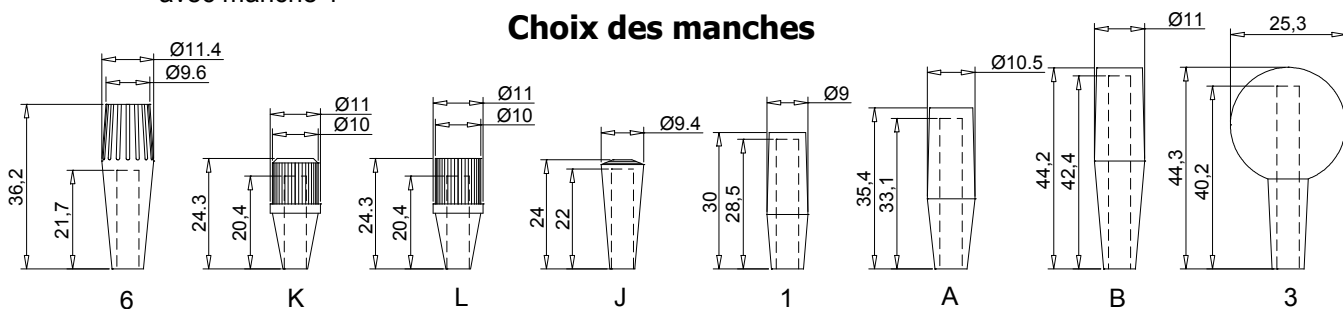


- 2 axes
- Fiabilité élevée
- Centrage automatique
- 4 contacts
- Différents types de manches
- Durée de vie élevée

Montage



Choix des manches



| Données techniques | | |
|--|--------------|-------------------------------------|
| Rotation sur axes X et Y | (°) | max. 30 (±15 par rapport au centre) |
| Position contact par rapport au centre | (°) | 8 |
| Pouvoir de coupure sous 12 V (DC) | (mA) | 10 |
| Température de service | (°C) | 0 à +60 |
| Température de stockage | (°C) | -20 à +70 |
| Durée de vie mécanique | (mouvements) | env. 5 Millions |
| Durée de vie des contacts | (mouvements) | env. 50 millions |
| Épaisseur face avant | (mm) | 1,3... 4,7 |

| Options et références pour commandes | | | | | |
|--|------------|----------|-----------|----------|----------|
| | Série | Axe | Couvercle | Retour | Manche |
| Joystick à contacts | 811 | | | | |
| 2 axes | | 2 | | | |
| Cubique | | | 0 | | |
| Avec ressort | | | | 1 | |
| Manche concave | | | | | 1 |
| Manche concave cannelé | | | | | 6 |
| Manche en boule | | | | | 3 |
| Manche miniature | | | | | K |
| Manche miniature | | | | | L |
| Manche conique | | | | | J |
| Manche concave moyen | | | | | A |
| Manche concave long | | | | | B |
| Exemple de références | 811 | 2 | 0 | 1 | 1 |
| Pour toute option spéciale, merci de nous consulter | | | | | |