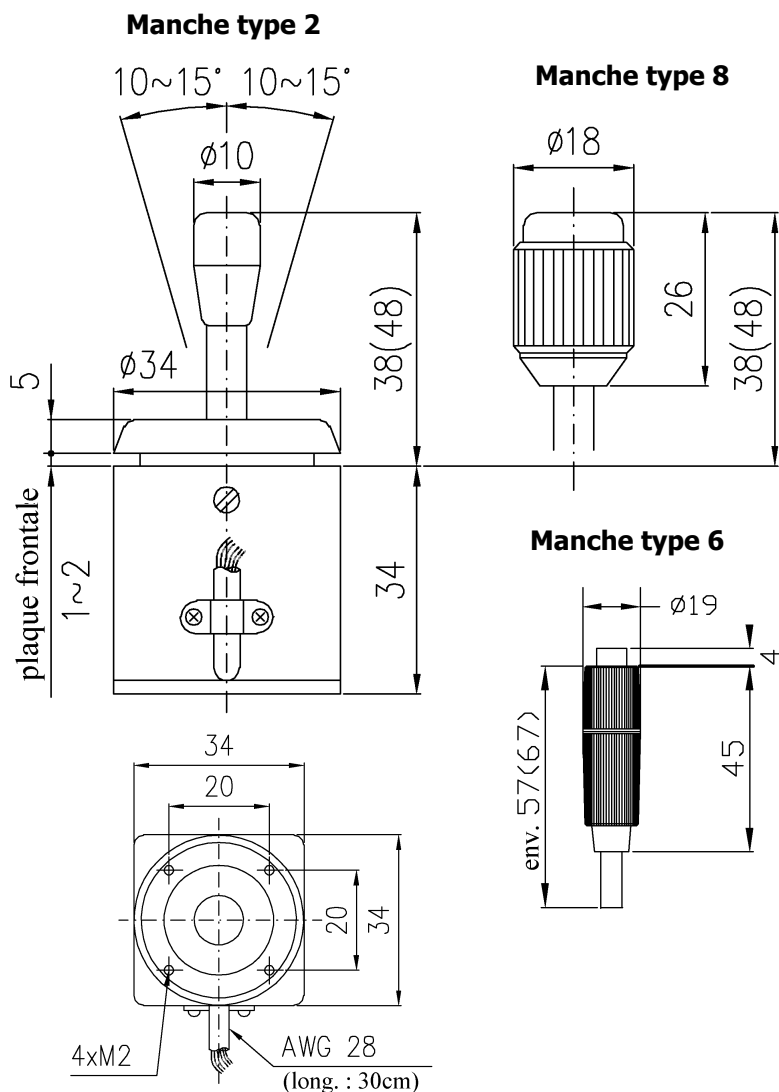


## JOYSTICK POTENTIOMETRIQUE MINIATURE

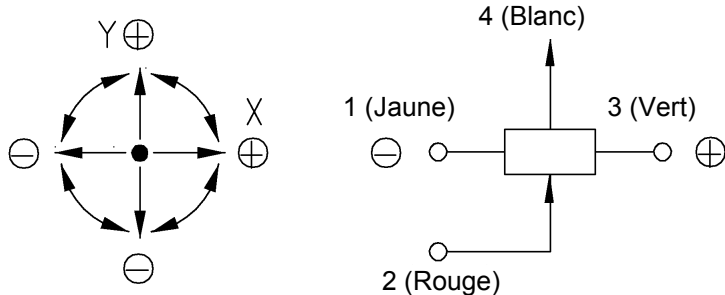


- 2 ou 3 axes
- Étanchéité : IP 54 (version 2 axes avec soufflet)
- Faible encombrement
- Avec ou sans ressort de centrage
- Fiabilité et précision élevée



(Dimensions correspondant à la version avec joint caoutchouc)

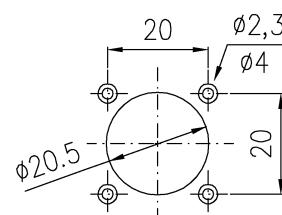
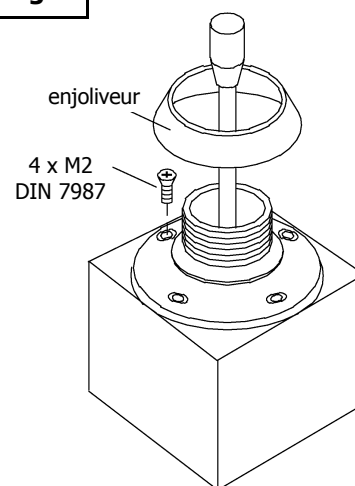
### Câblage



Pour axe X : déplacement +  
Pour axe Y : déplacement +  
Pour axe Z : rotation horaire

(4 = point milieu pour tous axes)

### Montage



Données techniques		
Rotation sur axes X et Y	(°)	±10 ... ±15
Rotation sur axe Z	(°)	±30 ... ±35
Résistance aux vibrations de 10 à 55 Hz sur 1 min.	(G)	10
Résistance aux chocs	(G)	30
Poids	(g)	Env. 100 pour 2 axes, env. 150 pour 3 axes
Précision de retour au centre (axes X, Y)	(°)	±1
Température de service	(°C)	-20 ... +60
Effort de manœuvre sur axes X et Y	(N)	0,8 ... 2
Effort de manœuvre sur axe Z	(mNm)	15 ... 60
Étanchéité	(IP)	40 (54 avec l'option joint caoutchouc)
Durée de vie	(mouvements)	Env. 5 millions / option 10 millions
Épaisseur face avant	(mm)	1 ... 2

Potentiomètres à piste plastique assortis d'un point milieu	Axe X+Y, Type I	Axe Z, type H
Valeur ohmique (kohm)	10	
Tolérance (%)	±15	
Linéarité (%)	±3	
Puissance maxi. à 40°C (W)	0,1	
Angle électrique (°)	Env. 20	Env. 60
Guidage	Palier lisse	
Courant curseur max. (mA)	1	

Options et références pour commandes								
	Série	Axe	Couvercle	Retour	Manche	Ajustement	Type capteur	Grille de guidage
Joystick potentiométrique	<b>828</b>							
1 axe		1						
2 axes		2						
2 axes avec boutons		3						
3 axes		4						
Soufflet caoutchouc (IP54)			5					
Bague de type canon fileté			6					
Ressort de centrage pour tous les axes				1				
Sans ressort				2				
Frein à friction				6				
Manche concave					2			
Manche avec bouton					6			
Manche 3 axes sans bouton					8			
Sans ajustement externe						1		
Pot. Type I axe X et Y, pot. Type H axe Z							9	
Sans grille de guidage								0
Grille de guidage axe Y (1 axe)								8
Grille de guidage axes X et Y (grille en croix)								9
<b>Exemple de références</b>	<b>828</b>	<b>2</b>	<b>6</b>	<b>1</b>	<b>2</b>	<b>1</b>	<b>9</b>	<b>9</b>

**Pour toutes options spéciales, merci de nous consulter.**