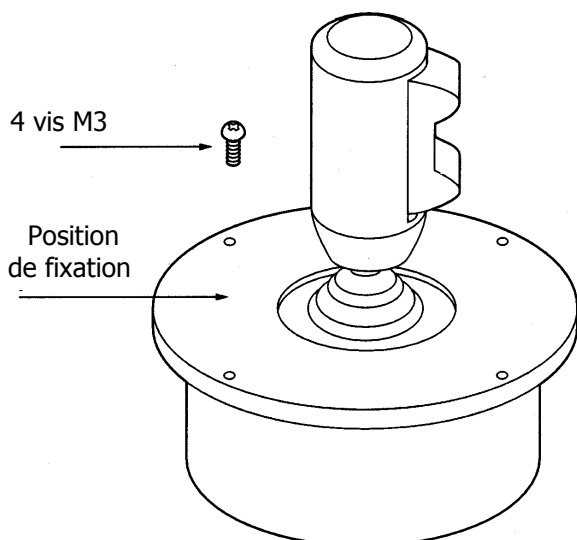
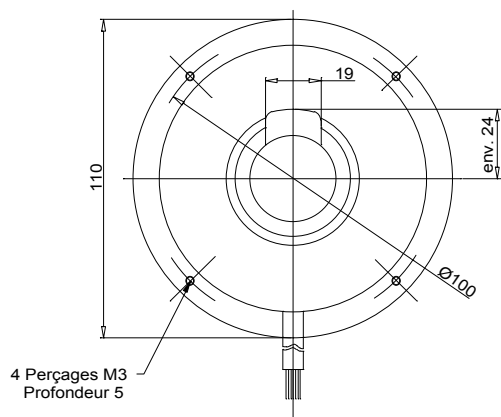
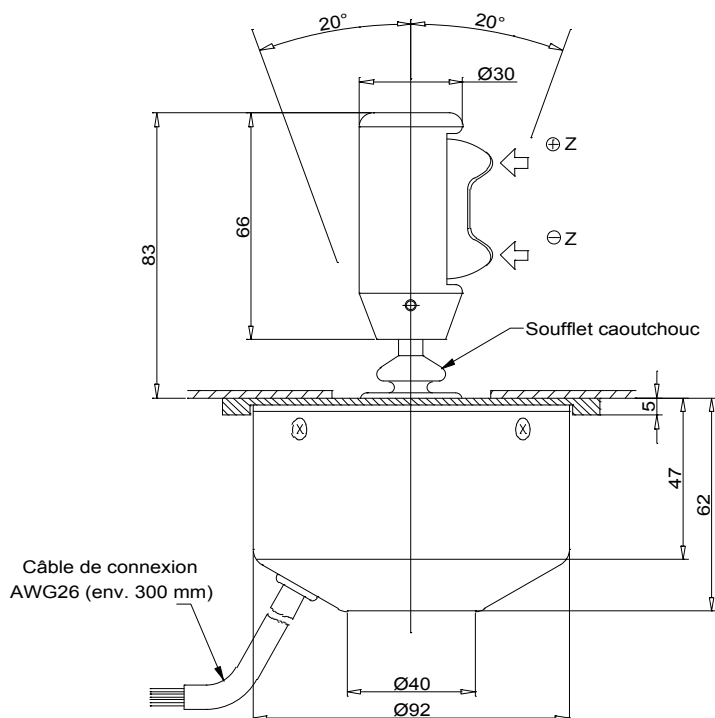


# 892

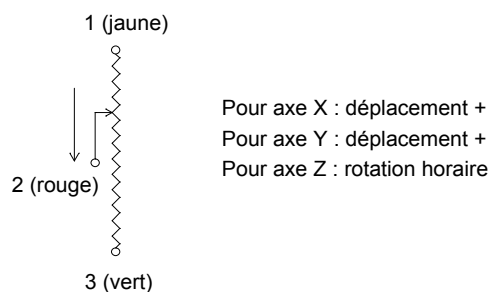
## JOYSTICK POTENTIOMETRIQUE



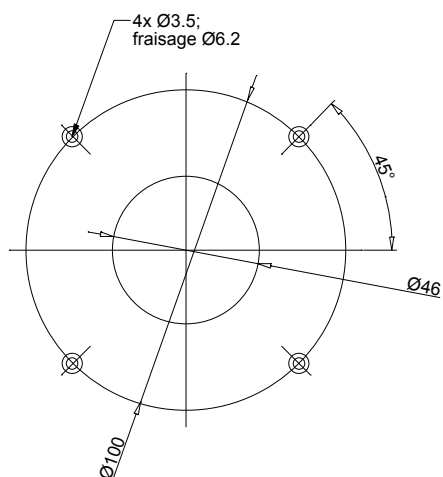
- 3 axes.
- Étanchéité IP 40.
- Solide / durée de vie élevée.
- 3ème axe par bouton bascule.
- Centrage automatique.



### Connexion potentiomètres



### Gabarit de perçage



Données techniques		
Rotation sur axes X et Y	(°)	±20 ... ±25
Rotation sur axe Z	(°)	±15 ... ±19
Tenue aux vibrations (de 10 à 55 Hz)	(G)	10
Tenue aux chocs	(G)	30
Poids	(g)	Env. 410
Longueur de câble	(mm)	300
Précision de retour au centre (axes X et Y)	(°)	±2
Température de service	(°C)	-20...+65
Effort de manœuvre (axes X et Y)	(N)	0,8 ... 2,3
Effort de manœuvre (axe Z)	(mNm)	24 ... 30
Étanchéité		IP 40
Épaisseur plaque frontale	(mm)	1 ... 4
Durée de vie	(manœuvres)	5 millions (axes X et Y) et 2 millions (axes Z)

Données potentiomètres	Type F (axes X et Y)	Type D (axe Z)
Technologie du type capteur	Piste plastique	Piste plastique
Valeur ohmique (Kohm)	10	10
Tolérance de résistance (%)	±15	±15
Tolérance de linéarité (%FS)	±3	±3
Puissance maxi. à 70°C (W)	0,13	0,1
Angle électrique (°)	40	30
Courant curseur max. (mA)	1	1

Options et références pour commandes						
	Série	Axe	Couvercle	Retour	Manche	Type capteur
Joystick potentiométrique	892					
3 axes (X, Y et Z)		3				
Soufflet en caoutchouc			5			
Rappel au centre par ressort				1		
Cône cylindrique avec bouton bascule					1	
Pot. type F (axes X et Y), type D (axe Z)						4
<b>Exemple de références</b>	<b>892</b>	<b>3</b>	<b>5</b>	<b>1</b>	<b>1</b>	<b>4</b>
<b>Pour toutes options spéciales, merci de nous consulter.</b>						