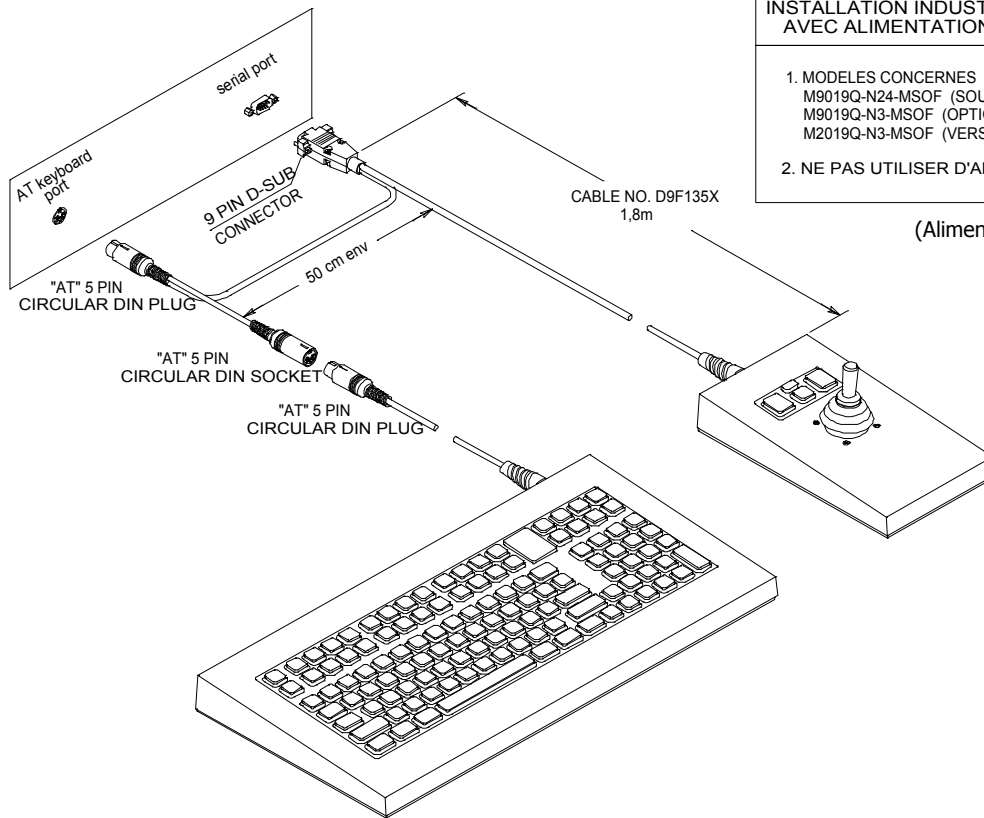


CONNEXIONS SPÉCIALES

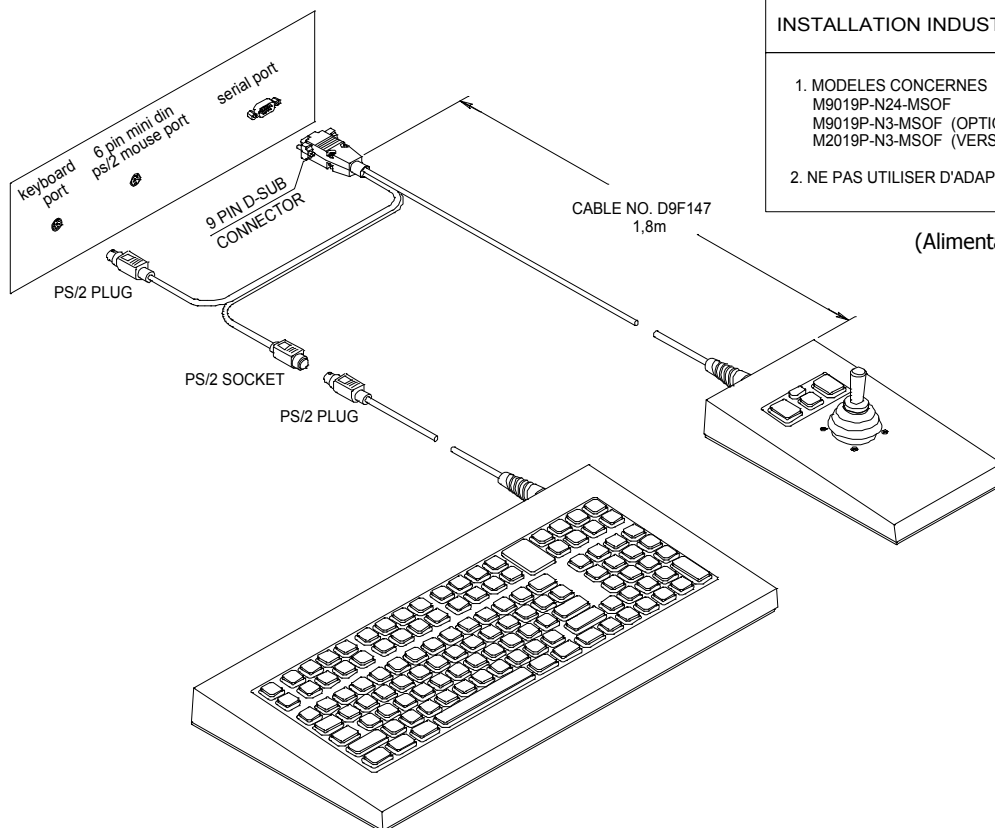


INSTALLATION INDUSTRIAL MOUSE (RS-232) AVEC ALIMENTATION PAR LE CLAVIER

1. MODELES CONCERNES
M9019Q-N24-MSOF (SOURIS SERIE STANDARD)
M9019Q-N3-MSOF (OPTION BOUTON POUSSOIR)
M2019Q-N3-MSOF (VERSION BOÎTIER DE TABLE)

2. NE PAS UTILISER D'ADAPTATEURS AVEC LES SOURIS "CTI" !!

(Alimentation : + 5 V)



INSTALLATION INDUSTRIAL MOUSE PS/2

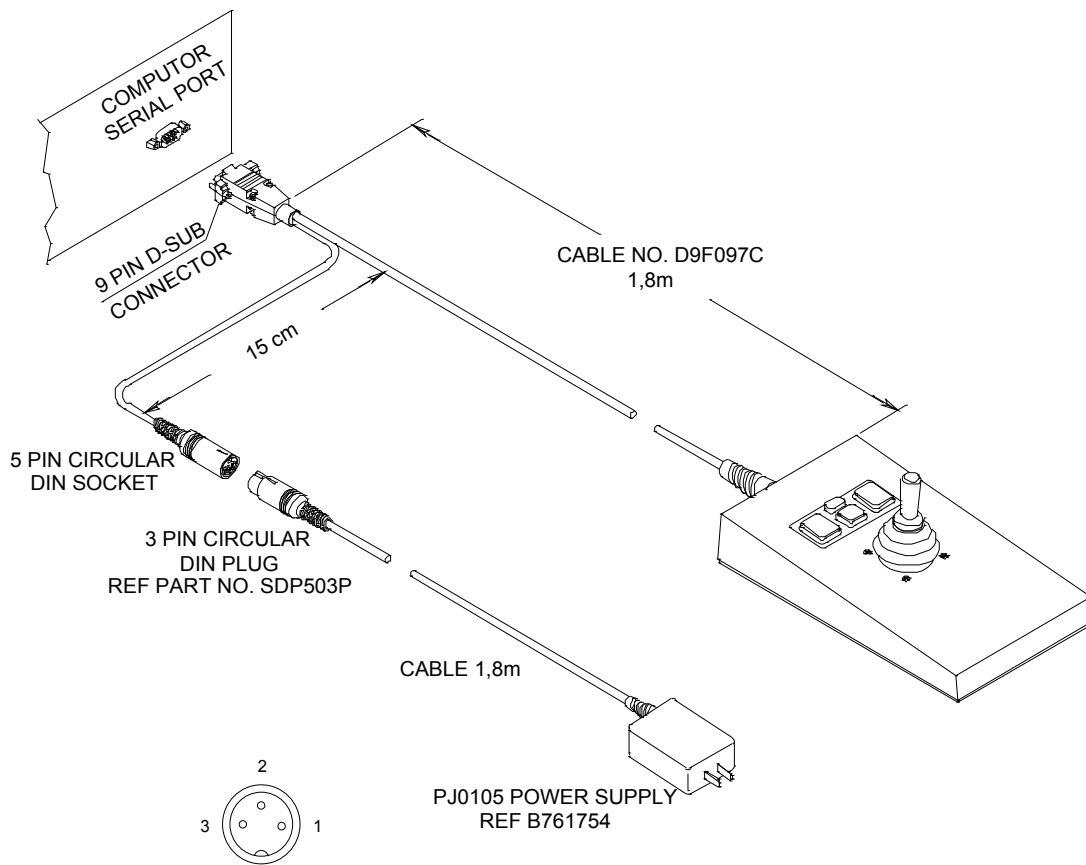
1. MODELES CONCERNES
M9019P-N24-MSOF
M9019P-N3-MSOF (OPTION BOUTON POUSSOIR)
M2019P-N3-MSOF (VERSION EN BOÎTIER)

2. NE PAS UTILISER D'ADAPTATEURS AVEC LES SOURIS "CTI" !!

(Alimentation : + 5 V)

**INSTALLATION INDUSTRIAL MOUSE (RS-232)
AVEC OPTION D'ALIMENTATION**

1. MODELES CONCERNES
M9119-N24-MSOF (SOURIS SERIE STANDARD)
M9119-N3-MSOF (OPTION BOUTON POUSSOIR)
M9119-N3-MSOF (VERSION EN BOITIER)
2. NE PAS UTILISER D'ADAPTATEURS AVEC LES SOURIS "CTI" !!



3 PIN DIN PLUG

CONNEXION	
PIN NO.	FUNCTION
1	COMMON
2	N/C
3	+5 VOLTS

NOTE:

1. INPUT: 100-240 VAC, 47-63Hz
OUTPUT: 5 VOLTS DC