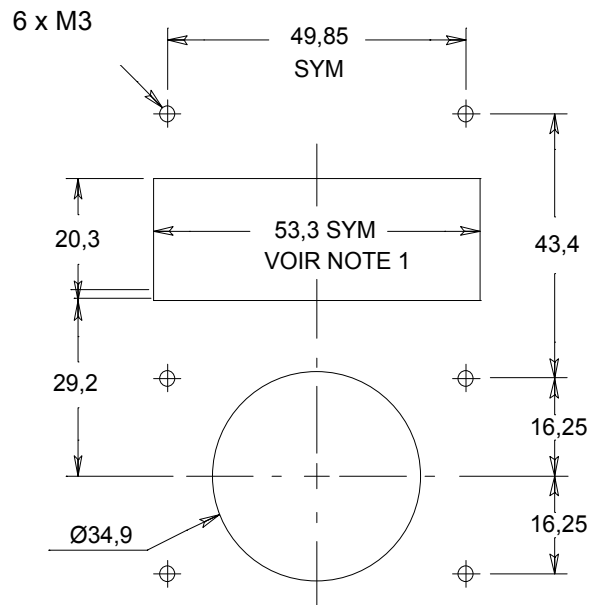
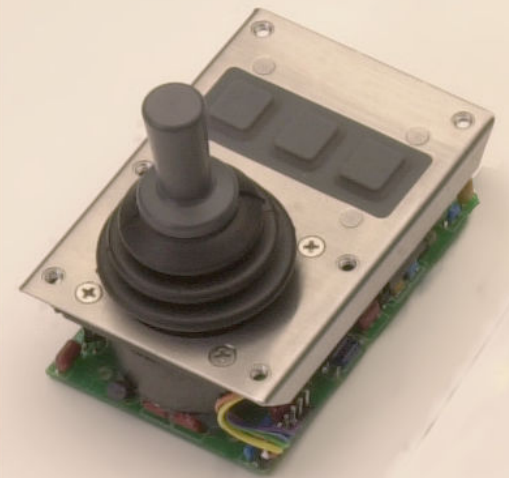


JOYSTICK EN FAÇADE avec boutons

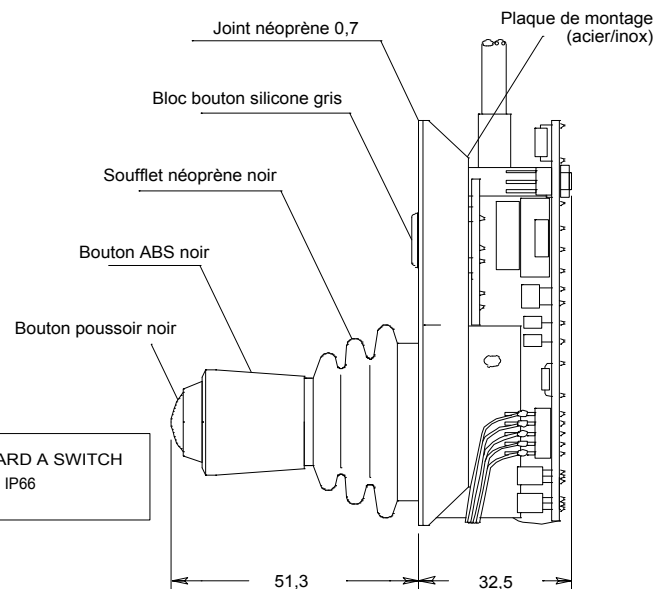
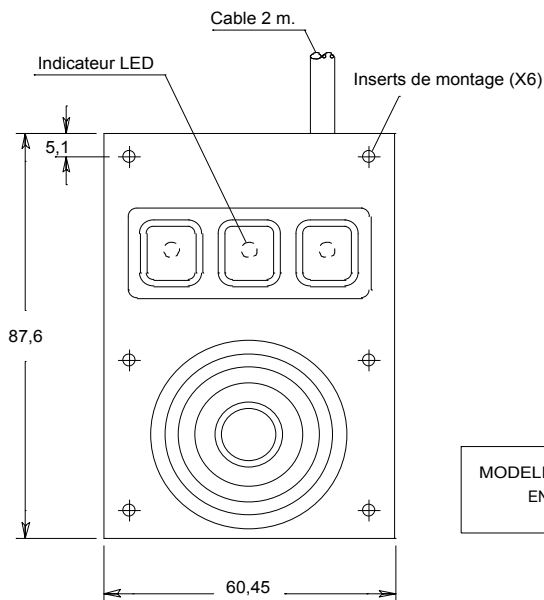
GABARIT DE PERÇAGE



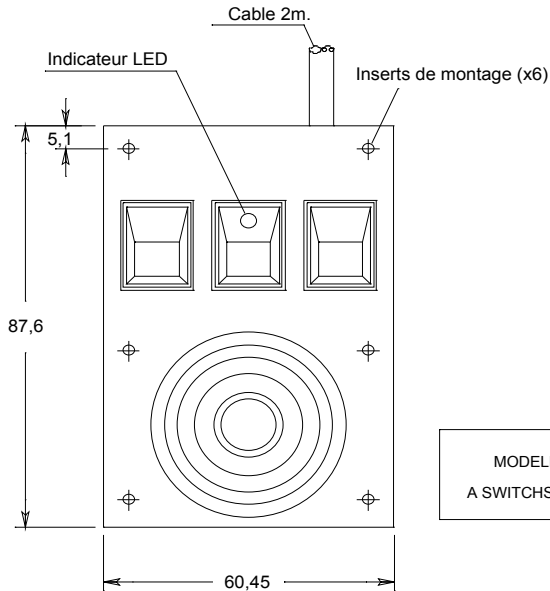
Note 1. Pour option à switches mécaniques 54,6



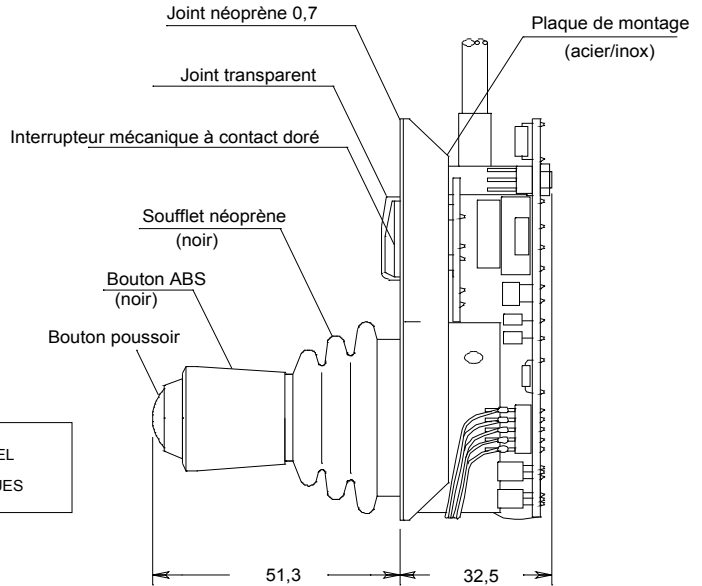
- **Étanchéité : IP 66**
- **Durée de vie élevée**
- **Disponible en PS/2, Série, USB...**
- **Produit OEM**
- **Large choix de manches**
- **3 boutons en façade**



Pour les renseignements et le choix des manches, consulter
la page « **CHOIX DES MANCHES** »



MODELE OPTIONNEL
A SWITCHS MECANQUES



Options et références pour commandes								
	Série	Alimentation standard RS232*	Sortie	Switchs en boîtier	Alimentations spéciales RS232*	Manches	Câbles	Émulation
Joystick inductif	H2							
RS232 avec alimentation séparée*		1						
USB / PS2 / autres RS232		3						
RS232			1					
PS2			P					
USB			U					
Sans switch				9				
RS232 avec câble d'alimentation Q*					QM			
RS232 avec câble d'alimentation P*					PM			
USB / PS2 / autres RS232					M			
Manche type N5						N5		
Manche type N2						N2		
Manche type N24						N24		
Manche type N54						N54		
Manche type N3						N3		
Manche type N33						N33		
Manche type N34						N34		
Sans câble ou versions RS232							-	
Câble 1m80 pour version USB et PS2							6.0	
USB, PS2								-
Souris Série Microsoft 2 boutons								MSOF
Pour toutes demandes spéciales, merci de nous consulter. (* voir feuille "Connexions spéciales")								