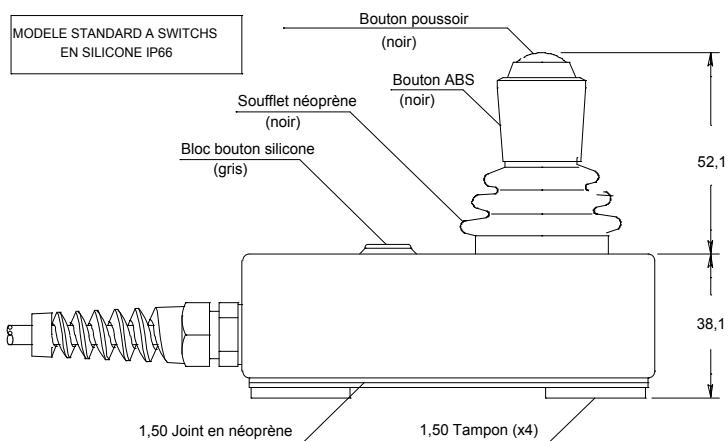
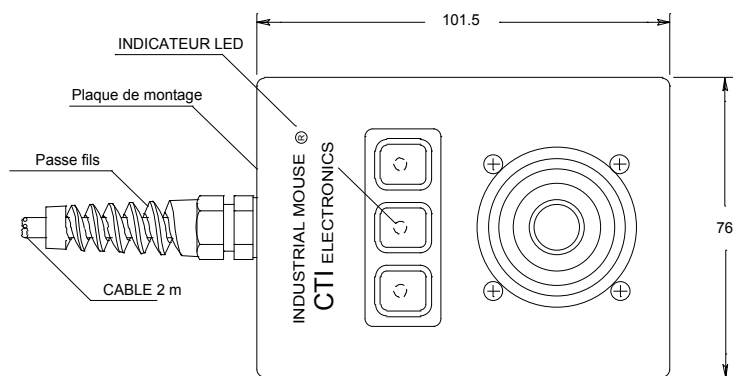
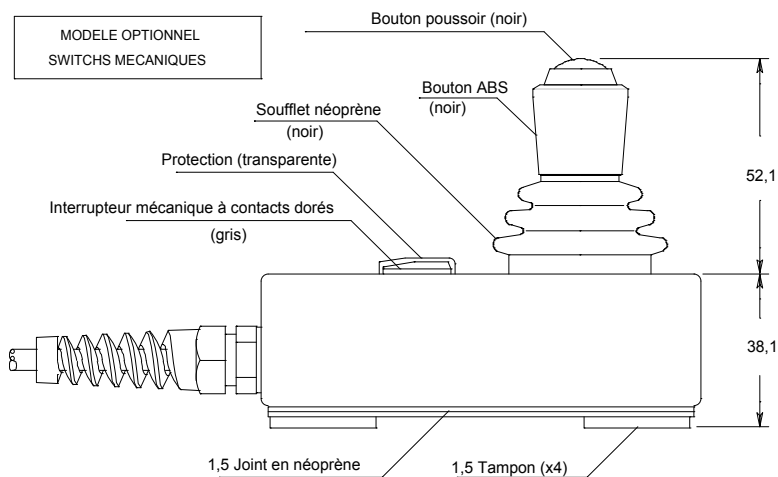
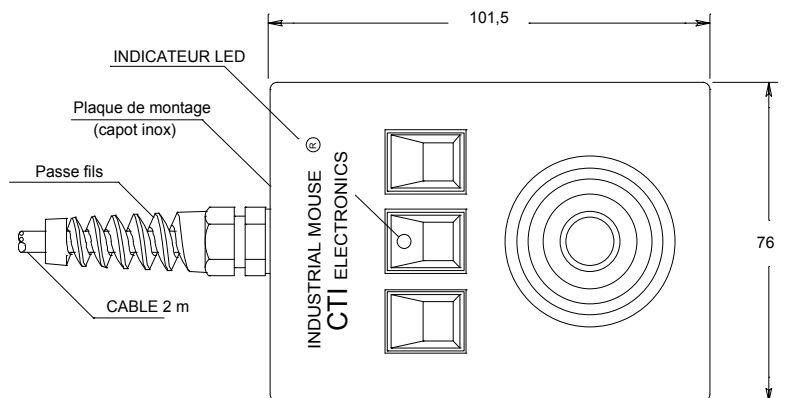


# M2

## JOYSTICK EN BOÎTIER



- **Étanchéité : IP 66**
- **Durée de vie élevée**
- **Disponible en PS/2, Série, USB...**
- **Produit boîtier**
- **Large choix de manches**
- **3 boutons en façade**



Pour les renseignements et le choix des manches, consulter  
la page « **CHOIX DES MANCHES** »

Options et références pour commandes								
	Série	Alimentation standard RS232*	Sortie	Switchs en boîtier	Alimentations RS232* et câbles spéciales	Manches	Câbles	Émulation
Joystick inductif	M2							
RS232 avec alimentation séparée*		1						
USB / PS2 / autres RS232		0						
RS232			1					
PS2			P					
USB			U					
Sans switch				9				
RS232 avec câble d'alimentation Q*					Q			
RS232 avec câble d'alimentation P*					P			
USB et PS2 avec câble étanche					W6			
USB et PS2 standard / autres RS232					-			
Manche type N5						N5		
Manche type N2						N2		
Manche type N24						N24		
Manche type N54						N54		
Manche type N3						N3		
Manche type N33						N33		
Manche type N34						N34		
Versions RS232 et solution étanche (W6)							-	
Câble 1m80 pour version USB et PS2							6.0	
USB, PS2								-
Souris Série Microsoft 2 boutons								MSOF
Pour toutes demandes spéciales, merci de nous consulter. (* voir feuille "Connexions spéciales")								