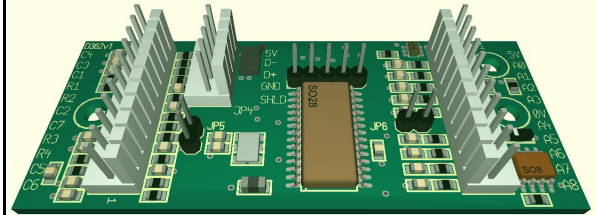


# MCB-362

## INTERFACE HID COMPOSITE POUR JOYSTICK ANALOGIQUE



- **JUSQU'À 8 AXES (MODE SOURIS/JOYSTICK)**  
**9 AXES (MODE JOYSTICK SEUL)**
- **JUSQU'À 28 BOUTONS MATRICÉS**
- **INTERFACE USB**
- **MICROGICIEL REPROGRAMMABLE**  
**DEPUIS LA LIAISON**
- **ACQUISITION ANALOGIQUE SUR 8 BITS**

Ces interfaces permettent de relier un joystick analogique à un ordinateur PC acceptant les interfaces USB (Windows 98, Me, 2000, XP, Vista, Linux, etc...), ainsi qu'à un MAC équipé de OS8.6 ou supérieur.

Aucun pilote spécial n'est nécessaire.

Le MCB-362 réalise l'acquisition

- de 1 à 9 axes sous forme d'entrées analogiques sur 8 bits avec zone centrale neutre ( $\pm 1,25\%$ )
- de 28 boutons poussoirs en matrice 4x7.

Le MCB-362 peut être utilisé comme :

### **interface HID composite Souris/Joystick**

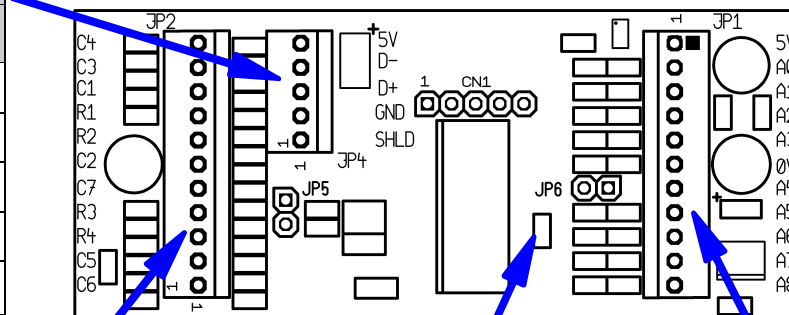
- **Pointeur de Souris:** 2 axes+molette (Y,X,Z)
  - **Manette de jeu:** 1 à 8 axes
- Le connecteur JP6 sert de commutateur à chaud entre entre souris (fermé) et joystick (ouvert) et bascule les 3 premiers axes X,Y,Z et boutons 1 à 3. Les autres axes/boutons n'appartiennent qu'au joystick. Remarque: L'axe A8 n'est pas disponible.

### **interface Joystick Seul**

- **Manette de jeu:** 9 axes
- L'entrée A8 est utilisée comme neuvième axe.

Le produit est alimenté en +5V par la liaison USB.  
Tous les connecteurs sont au pas de 2.54 mm.

USB (JP4)	
Pin	Fonction
5	+5 VDC
4	D-
3	D+
2	GND
1	Blindage



Clavier (JP2)		
Fonction	Signal	Pin
Sortie Colonne 4	C4	11
Sortie Colonne 3	C3	10
Sortie Colonne 1	C1	9
Entrée Ligne 1	R1	8
Entrée Ligne 2	R2	7
Sortie Colonne 2	C2	6
Sortie Colonne 7	C7	5
Entrée Ligne 3	R3	4
Entrée Ligne 4	R4	3
Sortie Colonne 5	C5	2
Sortie Colonne 6	C6	1

**Sél Joy/Souris  
(JP6)**

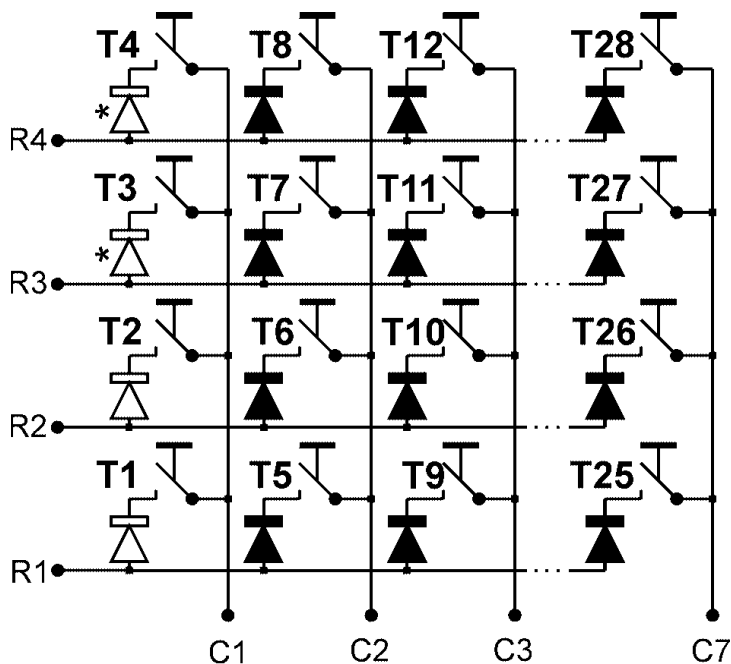
Entrées analogiques (JP1)		
Pin	Signal	Souris/Joystick
1	VCC	+5 VDC
2	A0	Axe X
3	A1	Axe Y
4	A2	Axe Z
5	A3	Axe Rx
6	GND	Masse
7	A4	Axe Ry
8	A5	Axe Rz
9	A6	Axe Molette
10	A7	Axe Cadran
11	A8	Axe POV (Joystick seul)

Spécifications	
Tension d'alimentation	5 VDC (par USB)
Consommation Travail	~ 30 mA + Capteurs
Veille	< 2 mA
Température d'utilisation	0..70 °C
Dimensions (mm)	77 x 33

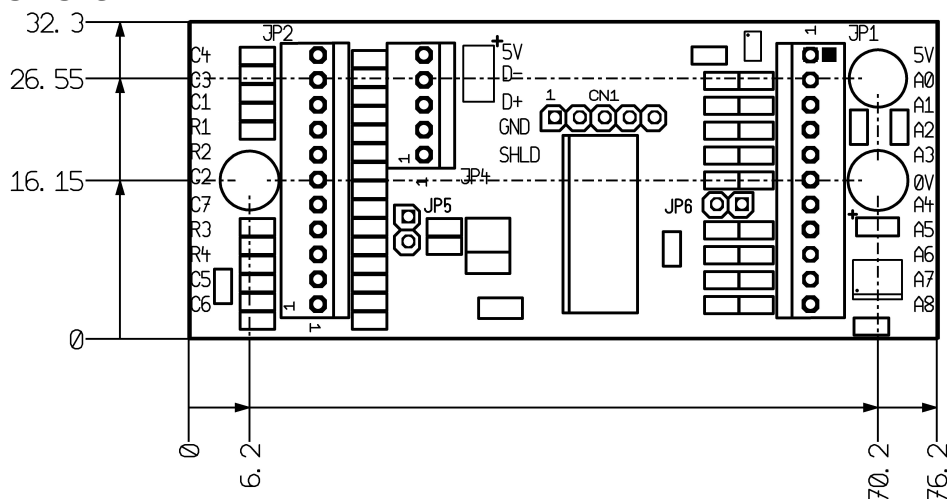
### Matrice de boutons

Les boutons poussoirs sont organisés en matrice, afin de réduire le nombre de câbles et de connecteurs.

Les boutons poussoirs se relient au connecteur JP2 selon le schéma ci-contre. Lorsque plus de 4 boutons sont connectés, il est nécessaire d'ajouter une diode en série avec chaque bouton.



### Encombrement



Fixation par  
3 trous x 3,2 mm

### Code commande

MCB-362-A-B

B: Nombre de boutons de 0 à 28  
 A: Nombre d'axes de 1 à 9

Pour passer votre commande, faire suivre la référence MCB-362 du nombre d'axes et de boutons désirés. Si le nombre d'axes égale 9, le microgiciel "**Joystick seul**" est programmé; pour le nombre d'axes plus faible, c'est le microgiciel "**Souris/Joystick**" qui est utilisé.

### Références usuelles

- MCB-362-3-5 : 3 axes (X,Y,Z) et 5 boutons Souris/Joystick
- MCB-362-8-28 : 8 axes et 28 boutons Souris/Joystick
- MCB-362-9-28 : 9 axes et 28 boutons Joystick seul

### Versions spéciales

Le microgiciel est reprogrammable par la liaison USB.

Des versions spécifiques peuvent être réalisées et reprogrammées in-situ par l'utilisateur final.