

Les pédales analogiques de la série P82 conviennent à la commande de dispositifs industriels en milieu hostile.  
La sortie potentiométrique permet une action proportionnelle.

Spécifications	Type 4	Type 5
Angle (°)	17	2 x 11
Effort de manœuvre (N)	10 -22	20
Temp. De service (°C)	-20 ... 65	
Vibration/chocs	10 g à 10-55 Hz/max 30 g	
Durée de vie (manœuvres)	Approx. 2.10e+6	Approx. 1.10e+6
Indice de protection	IP54	
Type de capteur	MP21 R10k±20% linéarité ±3%	
Microrupteur A, B, C	12 VDC / 1mA, durée de vie 2.E+6 manoeuvres	
Microrupteur D, E, F	125 VAC / 5A, durée de vie 200 000 manoeuvres	
Masse (kg)	1.5	



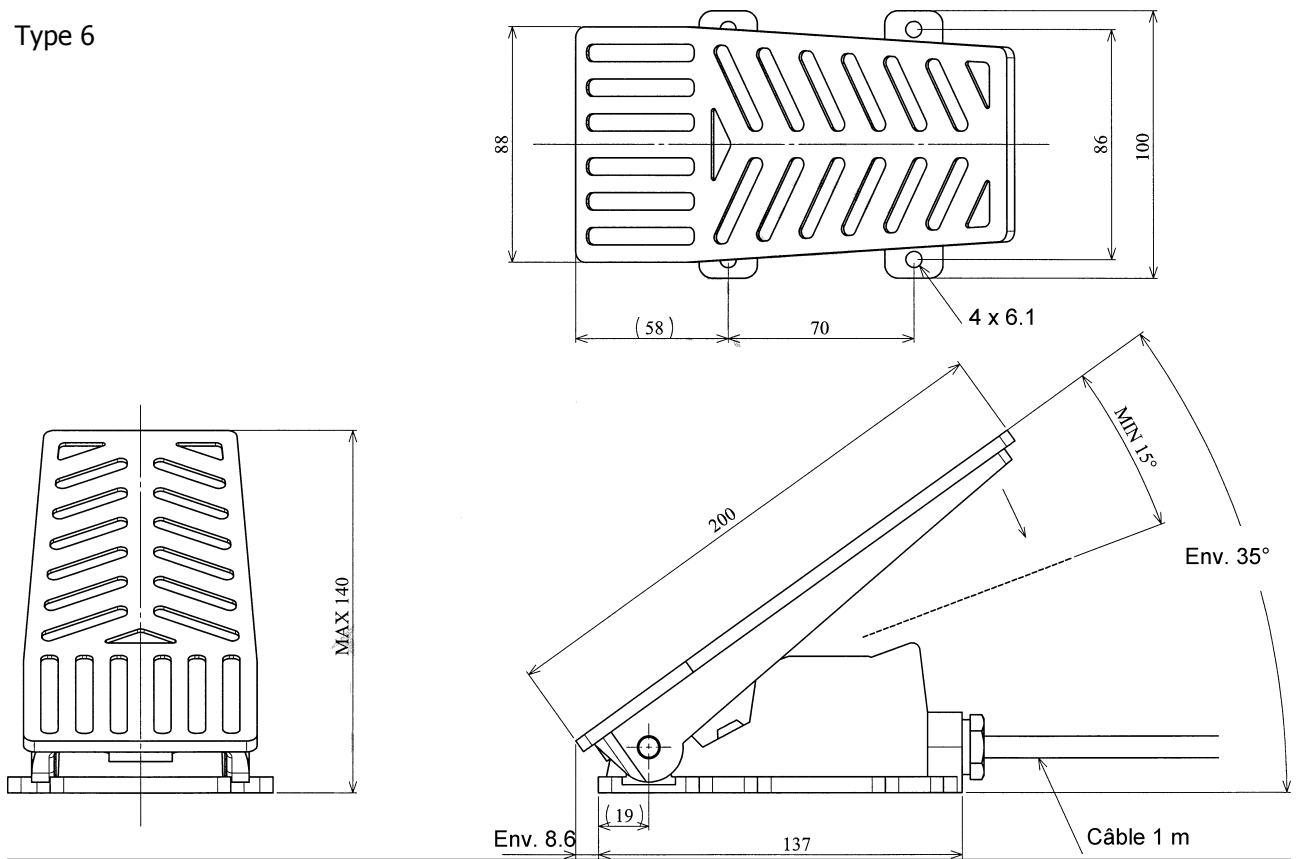
- 1 axe
- IP54 IP65
- Ressort de rappel en position médiane
- Interrupteurs optionnels
- Potentiométrique / effet Hall

Spécifications	Type 6
Angle (°)	> 15
Effort de manœuvre (N)	15 ... 60
Température de service (°C)	-20 ... 65
Vibrations / chocs	10g. Entre 10-55 Hz / 30 g max
Durée de vie (manœuvres)	> 2.10E+6 sous cond. normales
Indice de protection	IP65
Masse (kg)	Environ 0.9
Type de capteur	Effet Hall / MP1618E simple sortie
Alimentation (VDC)	5 ± 10 %
Courant (mA)	7
Linéarité	± 3 %
Signal de sortie VDC	0,5 ... 4,5
Résistance de charge	> 100 kohm
Câble Noir	0 V / GND
Câble Blanc	Sortie
Câble Rouge	+ Alimentation
Microrupteur D F	125 VAC / 5A, / 200 000 manoeuvres
Fonction Kick-down	L'effort de manœuvre augmente vers 5° de la fin de course

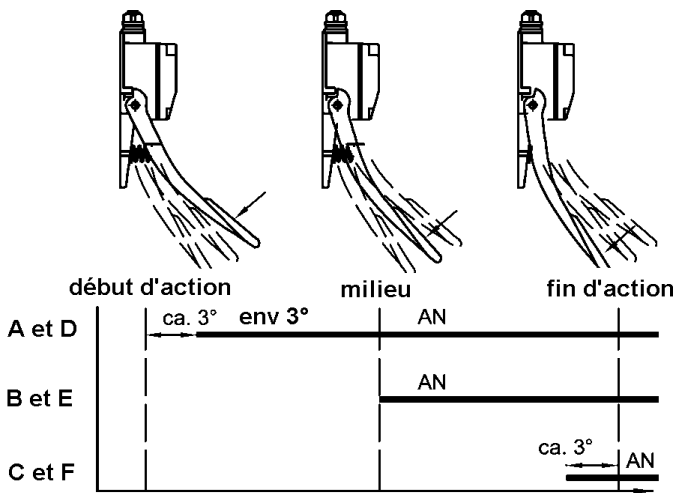
sf\_p82\_0902\_f02 - Document et produit pouvant être soumis à modification sans préavis



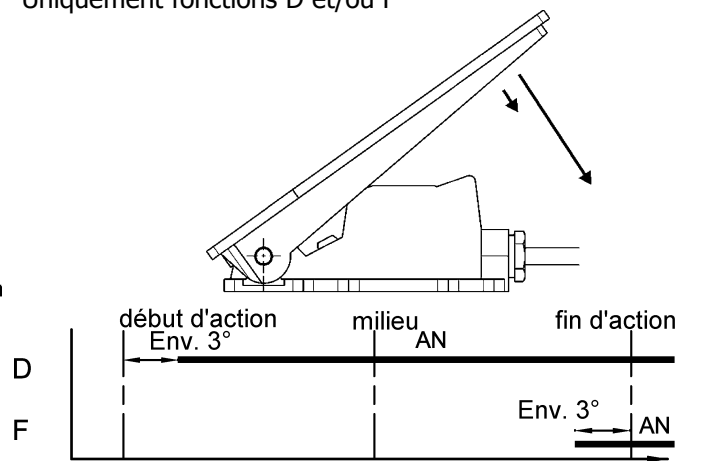
Type 6



Configuration des switches Type 4 et 5



Configuration des switches Type 6  
Uniquement fonctions D et/ou F



<b>CODE DE COMMANDE</b>	<b>SERIE</b>	<b>TYPE</b>	<b>POT.</b>	<b>SWITCH</b>	<b>POS.</b>	<b>POS.</b>	<b>BOITIER</b>	<b>BOITIER</b>
Pédale potentiométrique P82	P82							
Pédale étroite		4						
Pédale étroite avec bascule		5						
Pédale effet Hall		6						
Standard 10 k			1					
10 k avec point milieu			2					
Double étage 10 k + 10 k			3					
Effet Hall			H					
Sans switch				0				
1 switch				1				
2 switchs				2				
Sans switch					0			
Type A, à 3° du début de course (sauf Type 6)					A			
Type B, au milieu (sauf Type 6)					B			
Type C, à 3° de la fin de course (sauf Type 6)					C			
Type D, à 3° du début de course					D			
Type E, au milieu (sauf Type 6)					E			
Type F, à 3° de la fin de course					F			
Sans switch						0		
Type A, à 3° du début de course (sauf Type 6)						A		
Type B, au milieu (sauf Type 6)						B		
Type C, à 3° de la fin de course (sauf Type 6)						C		
Type D, à 3° du début de course						D		
Type E, au milieu (sauf Type 6)						E		
Type F, à 3° de la fin de course						F		
IP65 (IP54 en standard pour 4 et 5, IP65 pour 6)							IP65	
KICK DOWN fonction (type 6)								KD
Sortie câble longitudinale (latérale en standard) (type 5 uniquement)								K