

PW30

JOYSTICK 'BALANCE'

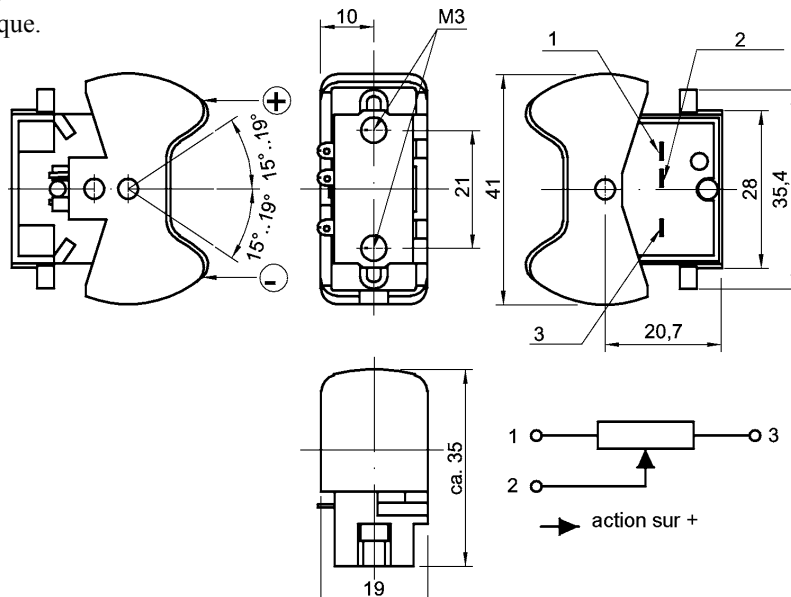


- 1 axe
- Rappel au centre ou à l'extrémité
- Potentiométrique ou effet Hall
- Ergonomique

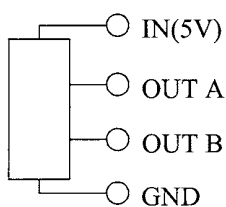
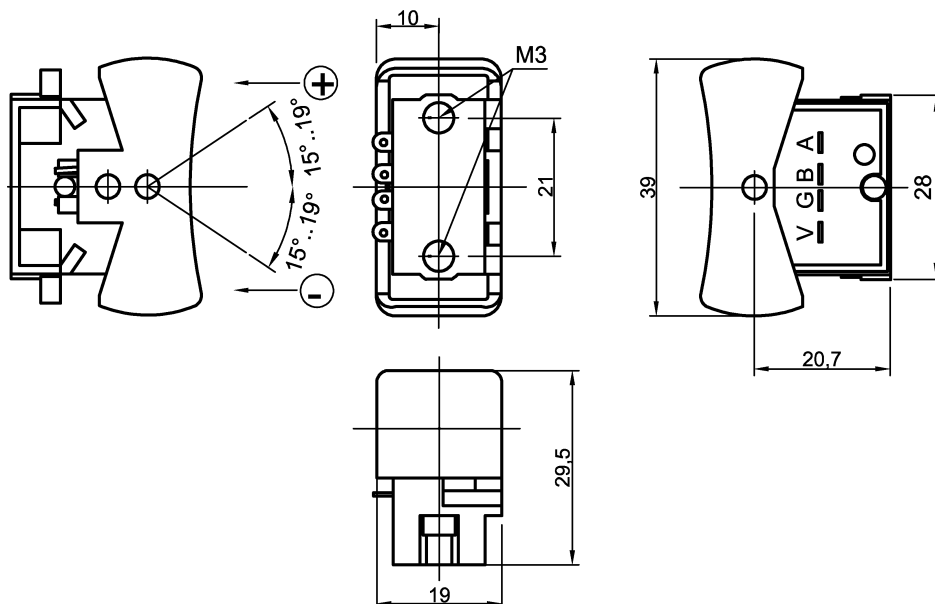
Version potentiomètre piste plastique	
Technologie du potentiomètre	Piste plastique
Valeur ohmique (k Ω)	10
Tolérance (%)	± 15
Linéarité (%)	± 3
Puissance à 40°C (W)	0.1
Course électrique (°)	30 \pm 5
Tolérance du rappel au centre (%)	± 3
Guidage	Paliers lisses
Courant maxi (mA)	1
Étanchéité	IP54
Durée de vie (manœuvres)	2x10 ⁶
Version effet Hall	
Alimentation (VDC)	5 \pm 10%
Consommation (mA)	7 (14 en double sortie)
Charge mini (kOhm)	10 (>100 recommandé)
Signal de sortie	10 ... 90 % de V alim
Linéarité (%)	± 3
Précision du retour au centre (%)	± 3
Dérive thermique	< ± 2.5 % Uout x Ufs
Dérive de la position centrale	< ± 0.9 % Uout x Ufs
Température de fonctionnement (°C)	-20 ... +60
Durée de vie (manœuvres)	5x10 ⁶
Étanchéité	IP65
Spécifications mécaniques	
Course (°)	± 15 ... ± 19
Force de manœuvre (mN)	24 à 30
Vibrations	10 ... 55Hz, 98m/s ² (10G) MIL-STD-202F-204
Chocs	294 m/s ² (30G) MIL-STD-202F-213
Masse (kg)	0.03

OPTIONS		AXE	CAPOT	RAPPEL	MANCHE	GUIDAGE	CAPT.
Joystick balance	PW30						
1 axe		1					
Non applicable			1				
Rappel au centre				1			
Rappel à l'extrémité				2			
Forme évidée					1		
Forme pleine					2		
Non applicable						1	
Version potentiométrique							1
Version effet Hall							H
Version effet Hall, sorties parallèles							HP
Version effet Hall, sorties croisées							HX
EXEMPLE	PW30	1	1	1	1	1	1
Joystick balance, 1 axe, rappel au centre, élément de manœuvre à bascule, potentiométrique							

Type 1, Forme évidée.
Capteur potentiométrique.



Type 2, forme pleine
Capteur à effet Hall.



Type H : simple sortie sur pin A (B non connectée)
Type X: double sortie, croisée
Type P: double sortie, parallèle

