

# TRY81

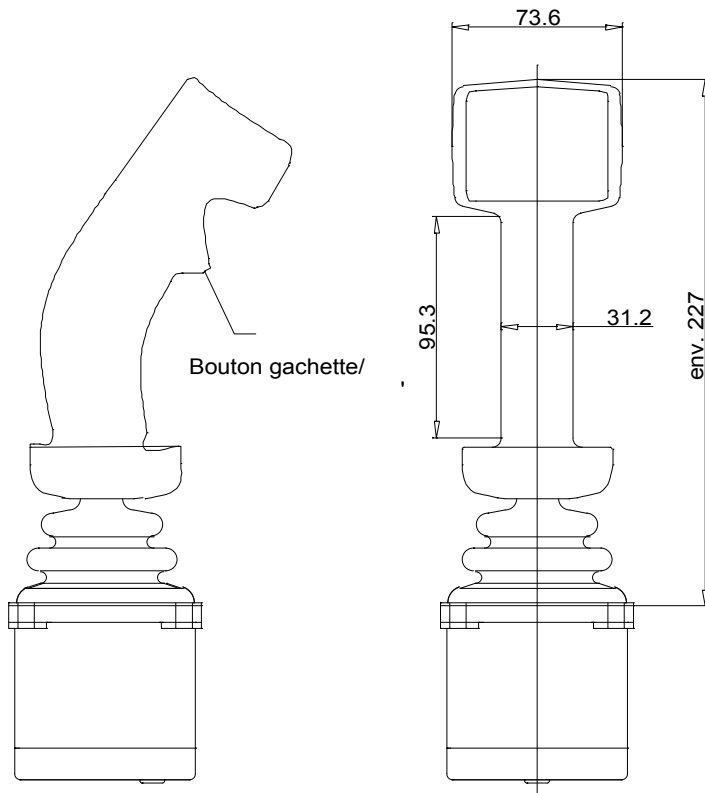
## JOYSTICK A EFFET HALL



- 1, 2, 3 axes.
- Nombreuses versions de manche.
- Version analogique, USB et CAN.
- Produit industriel robuste.
- Durée de vie élevée.
- Domaines d'utilisation : machines de TP, levage...

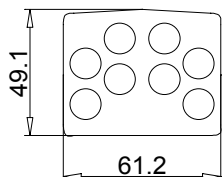
### Option USB

Pour toute information, merci de nous contacter ou de consulter la fiche technique du joystick TRY10.

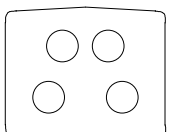


### Câblage

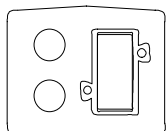
Rouge = Vcc                      Noir = masse  
Bleu = axe X                      Jaune = axe Y  
Vert = axe Z  
(Câblage bouton : cf. étiquette boîtier du joystick)



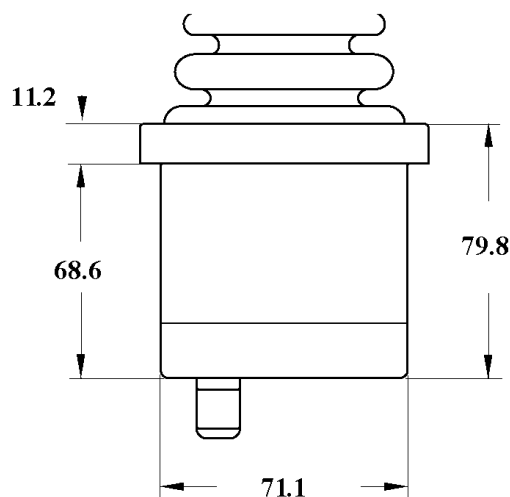
Bloc de 8 boutons



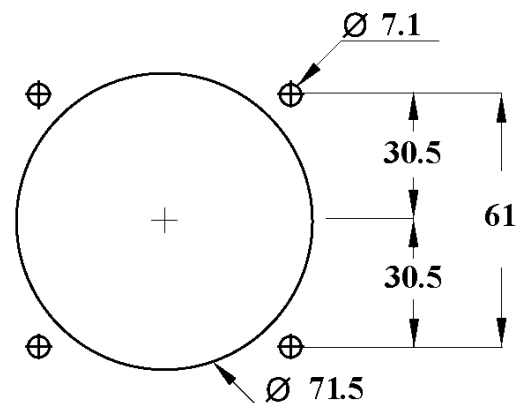
Bloc de 4 boutons



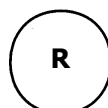
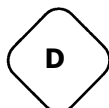
Bloc de 2 boutons  
+ bouton à bascule



### Gabarit de perçage



Grilles de  
Guidage



Données techniques		
Tension d'alimentation	(V)	5
Consommation	(mA)	4,8 min ; 11 maxi
Courant sortie	(mA)	±2
Résolution		Infinie
Tension au point milieu	(V)	2,5 (±0.04)
Durée de vie électrique (MTBF)	(h)	1 million
Durée de vie mécanique (MCBF)	(cycles)	3 millions
Tension de sortie (versions 1 et 3)	(V)	0...5 / 0,25...4,75 (0,5 ... 4.5 si option D)
Rotation axe X Y	(°)	Max. 38 (au centre ± 19)
Axes		Inox Ø 12.7
Précision de retour au centre		±1%
Manche sphérique		Résine phénolique
Soufflet		Caoutchouc synthétique
Inflammabilité		UL 94 HB
Technologie du capteur		Effet hall sans contact
Excitation		Magnétique
Connexion		Par fils isolés téflon
Temps de réponse	(µs)	40 - 80
Tolérance tension de sortie		± 2%
Liaison USB		USB 2.0 Fullspeed (ancienne appellation: USB 1.1)
Liaison CAN		Merci de nous contacter
Rappel au centre		Omnidirectionnel par ressort
Boîtier		Nylon renforcé de fibre de verre
Température de service	(°C)	-40 ... +85
Température de stockage	(°C)	-55 ... +165
Poids (modèle 2 axes, 1 bouton)	(g)	Env. 400

Options et références pour commandes									
	Série	Axes	Couvercles	Retour	Guidages	Manches	Boutons spéciaux	Sorties	Options
Joystick à effet Hall	<b>TRY81</b>								
1 axe		<b>1</b>							
2 axes		2							
3 axes		3							
Soufflet caoutchouc			<b>5</b>						
Ressort de centrage				<b>1</b>					
Frein à friction (compatible guidages R, X et Y)				6					
Grille carrée					<b>Q</b>				
Grille ronde					R				
Grille losange					D				
Grille axe X					X				
Grille axe Y					Y				
Grille en croix (X, Y)					P				
Manche standard						<b>1</b>			
Manche avec 2 boutons + un bouton à bascule						2			
Manche avec 4 boutons						3			
Manche avec 8 boutons						4			
Sans							0		
Bouton gâchette							<b>1</b>		
Sortie 0 ... 5 V rail to rail								<b>1</b>	
Sortie 0,25 ... 4,75 V avec signal d'erreur								3	
Sortie USB								USB	
Sortie CAN								CAN	
Détection de centre / double encodage, sortie spéciale 0,5 ... 4,5 V uniquement.									D
<b>Exemple de références</b>	<b>TRY81</b>	<b>1</b>	<b>5</b>	<b>1</b>	<b>Q</b>	<b>3</b>	<b>1</b>	<b>2</b>	

**Pour toutes options spéciales, merci de nous consulter.**