

POTENTIOMÈTRES MOTORISÉS

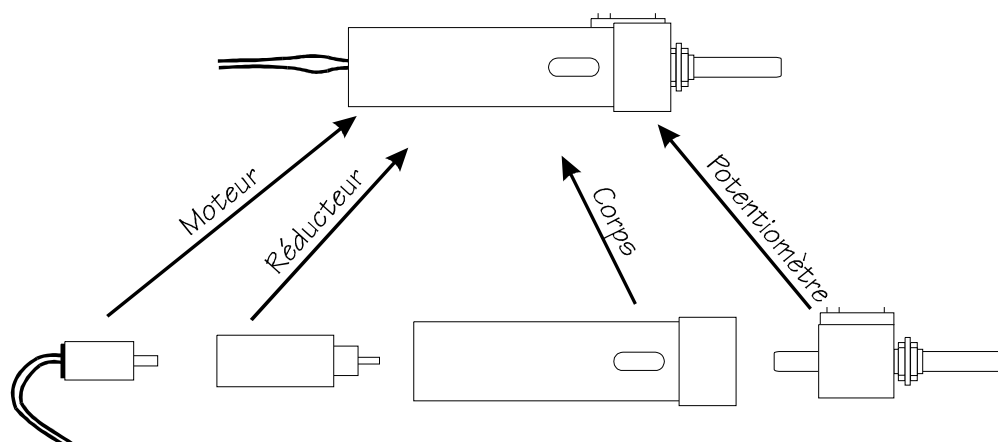
POTENTIOMETRES ADAPTABLES MOTEURS BOUTONS COMPTE-TOURS
BOUTONS COMPTE-TOURS POTENTIOMETRES ADAPTABLES MOTEURS
MOTEURS BOUTONS COMPTE-TOURS POTENTIOMETRES ADAPTABLES
POTENTIOMETRES ADAPTABLES BOUTONS COMPTE-TOURS MOTEURS



MEGATRON



SCHÉMA DE PRINCIPE D'UN ENSEMBLE POTENTIOMÈTRE MOTORISÉ



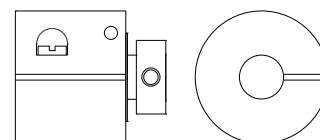
Les modèles présents dans ce catalogue sont décrits par familles basées sur le type de corps (ou ensemble mécanique). Les autres composants du potentiomètre motorisé seront choisis parmi les moteurs, les réducteurs et les potentiomètres adaptables à ce corps en fonction des besoins et des conditions environnementales du système final.

Les valeurs importantes à connaître lors de la préparation de votre commande sont :

- le type de fixation (Socle ou Panneau)
- la tension d'alimentation du moteur
- la vitesse de rotation ou le temps nécessaire pour parcourir la plage de rotation
- la valeur ohmique et la technologie du potentiomètre
- le nombre de tours

Les potentiomètres motorisés sont couramment utilisés dans les systèmes d'asservissements électromécaniques ou à forte immunité, la télécommande de potentiomètres, le reconditionnement de machines, etc... Sur certains modèles, il est également possible d'intégrer des mini-interrupteurs et d'adapter un bouton compte-tours.

La liaison motorisation-potentiomètre est assurée par un accouplement à friction de type cardan avec réglage du couple.

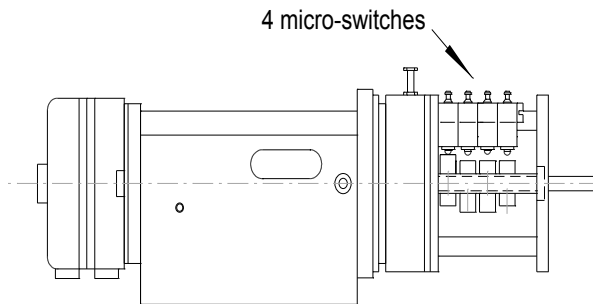


PRODUITS SPÉCIAUX

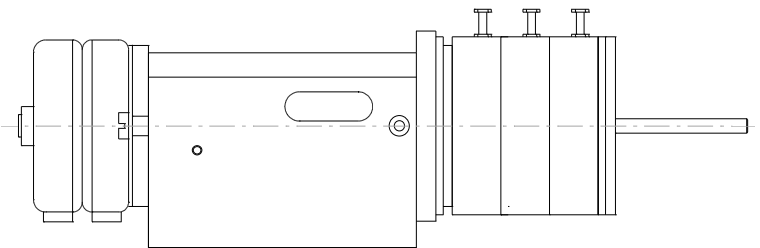
En plus des produits décrits dans ce catalogue et des nombreuses variantes existantes (choix de motorisation, de potentiomètres, etc...), notre service technique peut étudier d'autres ensembles adaptés à vos besoins spécifiques:

- potentiomètres à exécutions spéciales (shunts, prises intermédiaires, ...)
- potentiomètres multi-étagés
- installation de micro-switches
- installation d'autres types de motorisation.

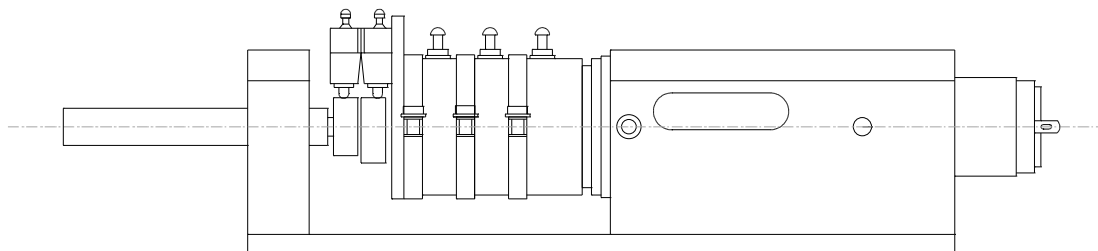
Micro-switches :



Potentiomètres multi-étagés :



Potentiomètres multi-étagés, micro-switches, roulements à billes :



MEGATRON est implanté en France depuis 1982. Son centre de production à Allinges en Haute-Savoie est le maillon français du groupe international d'origine allemande : Megatron Firmengruppe.

MEGATRON dessert toute la clientèle française depuis la Haute-Savoie.

Les principaux domaines d'activité sont les potentiomètres de précision et les périphériques informatiques industriels. Une gamme de potentiomètres motorisés utilisant les potentiomètres de la marque et différents types de motorisation est décrite dans ce catalogue. Tout besoin non décrit dans les pages suivantes peut faire l'objet d'une étude personnalisée.

Nous consulter à ce sujet.

Toute demande en provenance de la Suisse peut être adressée à :

DYNATIME S.A. 40, rue Fritz Courvoisier
CH - 2302 LA CHAUX DE FONDS 2
Tél: 41. 32. 968. 37. 77 - Fax: 41. 32. 968. 35. 74.

ENSEMBLES AVEC MOTEUR SÉRIE 15 : 1.5, 2, 6 ou 12 VDC ENCOMBREMENT RÉDUIT

MODELES 275 Ensemble motorisé avec fixation sur panneau



» MICROMOTEUR ADAPTABLE COURANT CONTINU SÉRIE 15 Caractéristiques micro moteurs réversibles

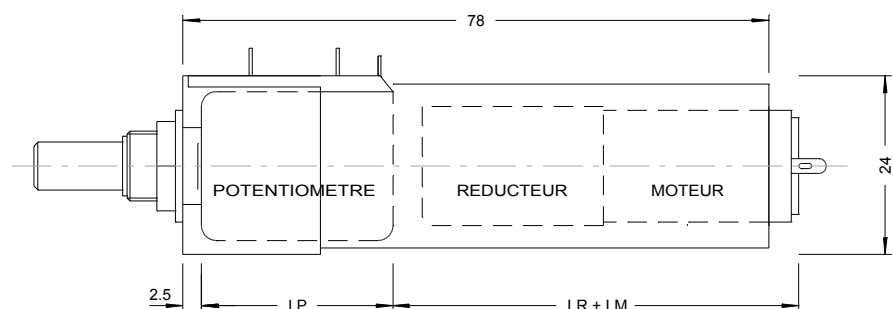
Type	Tension mini. démarrage (mV)	Tension Nominale (V)	Vitesse de rotation à vide (tr/min)	Courant à vide (mA)	Puissance Utile (mW)	Résistance du moteur (Ω)	Longueur LM (mm)
15010	70	2	16300	18	240	4	17
15015	30	1.5	16600	32	400	1.3	17
15040	300	12	20600	6,00	300	109	17
15055	200	6	19100	8	260	32	17
15255	300	12	14730	8	660	52	25
15257	150	6	10700	8.5	430	20	25

» BOUTONS COMPTE-TOURS ADAPTABLES Séries IMT, NKK, DAT voir caractéristiques pages 14 et 15



» POTENTIOMÈTRES ADAPTABLES POUR MODÈLE 275 Modèles pouvant être livrés avec axe traversant (RA)

Potentiomètres multi-tours	AL 2410	AC 10
Valeurs ohmiques (Ω)	1k-100k	20Ω-200k
Nombre de tours	10	10
Durée de vie (rev.)	5. 10 ⁶	2. 10 ⁶
Détails techniques page	14	14
Longueur LP (mm)	25.5	25.5
Technologie	Piste Hybride	Bobinée



ENCOMBREMENT MODELE 275

ENSEMBLES AVEC MOTEUR SÉRIE 15 : 1.5, 2, 6 ou 12 VDC ENCOMBREMENT RÉDUIT

MODELE 350 Ensemble motorisé avec fixation par socle



MODELE 375 Ensemble motorisé avec fixation sur panneau



» RÉDUCTEUR SÉRIE 16

Caractéristiques et temps de rotation par tour de potentiomètre

TYPE	Rapport de réduction	Sens de rotation	Rendement %	Jeu maximal	Temps de rotation par tour avec Moteur				Encombrement sans moteur LR mm
					15040	15055	15255	15010	
16041	1: 41		73		0"13	0"14	0"18	0"15	39
16076	1: 76		66		0"24	0"26	0"34	0"28	41
16141	1: 141	R	66		0"45	0"50	0"63	0"52	41
16262	1: 262	E	59		0"85	0"92	1"18	0"96	43
16485	1: 485	V	59		1"60	1"70	2"10	1"80	43
16900	1: 900	E	53		3"00	3"15	4"13	3"30	45
16167	1:1670	R	53		5"50	5"80	7"60	6"20	45
16312	1:3120	S	48	3°	10"00	10"90	14"30	11"50	47
16575	1:5750	I	48		18"00	20"00	26"00	21"50	47
16106	1:10600	B	43		34"50	37"50	50"00	40"00	49
16198	1:19800	L	43		1'03"00	1'10"00	1'30"00	1'12"00	49
16370	1:37000	E	39		2'00"00	2'10"00	2'48"00	2'16"00	51
16682	1:68200		39		3'42"00	4'00"00	5'12"00	4'18"00	51
16128	1:128000		35		7'09"00	7'42"00	10'00"00	7'48"00	53
16235	1:235000		35		13'00"00	13'42"00	16'48"00	16'36"00	53

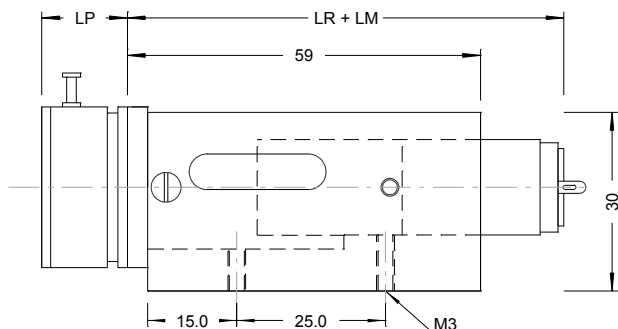
L'encombrement de la motorisation est la somme des longueurs LR et LM.
L'encombrement total (sans le potentiomètre) est la longueur la plus grande entre celle du corps et celle de la motorisation.

» POTENTIOMÈTRES ADAPTABLES POUR MODÈLES 350 & 375

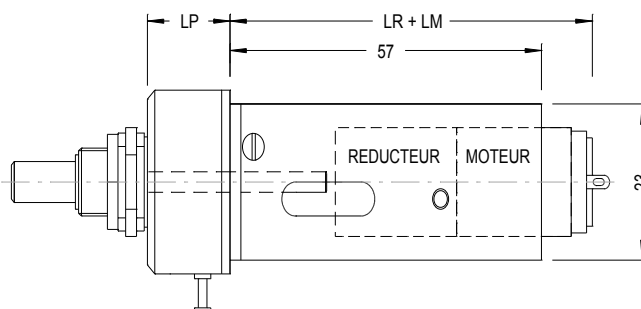
Modèles pouvant être livrés avec axe traversant (RA)

Potentiomètres mono-tours et multi-tours	P11 P11-I P11-P	P15 P15-I P15-P	MCP-22 MCP-30	2110	AL-2510	AC 10 ⁽¹⁾	AL 2410 ⁽¹⁾	Autres
Valeurs ohmiques (Ω)	10Ω-50k	10Ω-75k	1k-50k	100Ω-150k	20Ω-100k	20Ω-200k	1k-100k	
Nombre de tours	1	1	1	10	10	10	10	Nous consulter
Durée de vie (rev.)	5. 10 ⁵ / 5. 10 ⁵ / 3.10 ⁶		20. 10 ⁶	3. 10 ⁶	2. 10 ⁶	2. 10 ⁶	5. 10 ⁶	
Détails techniques page	12	12	13	15	15	14	14	
Longueur LP (mm)	15,5 / 14 / 14	16 / 14,5 / 14,5	15	32	37,5	25,5	25,5	
Technologie	Bobinée		Piste Plastique		Bobinée		Piste Hybride	

⁽¹⁾ A utiliser uniquement avec modèles 350



ENCOMBREMENT MODELE 350



ENCOMBREMENT MODELE 375

ENSEMBLES AVEC MOTEUR SÉRIE 22 : 3, 6, 12, 24 ou 30 VDC COUPLE ÉLEVÉ

MODELES 630
Ensemble motorisé
avec fixation sur socle



MODELES 655
Ensemble motorisé
avec fixation sur panneau



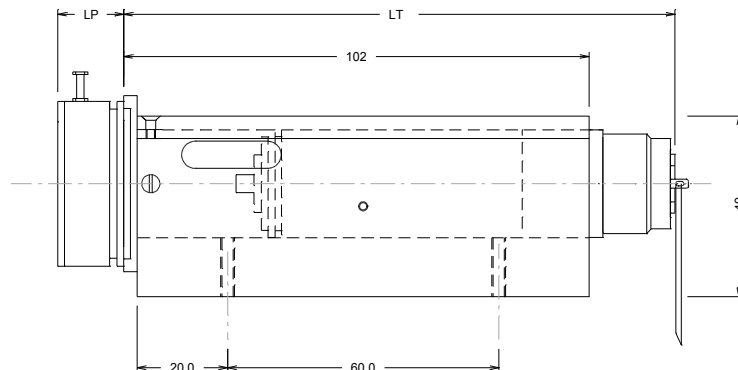
OBSOLETE

„ MICROMOTEUR ADAPTABLE COURANT CONTINU SÉRIE 22 Caractéristiques micro moteurs réversibles

Type	Tension mini. démarrage (mV)	Tension Nominale (V)	Vitesse de rotation à vide (tr/min)	Courant à vide (mA)	Puissance Utile (mW)	Résistance du moteur (Ω)
22415	100	3	7000	41	750	3
22417	150	6	9200	6	3100	2.92
22409	200	12	7600	10	1530	23
22407	240	24	9670	8	2610	54
22455	300	30	10250	4	1920	103

„ POTENTIOMÈTRES ADAPTABLES Modèles pouvant être livrés avec axe traversant (RA)

Potentiomètres mono-tour et multi-tours	P15 P15I P15P	MCP30 MCP40 MCP50	AL-2510	2110	Autres
Valeurs ohmiques (Ω)	10Ω-75k	selon modèle	20Ω-100k	100Ω-150k	
Nombre de tours	1	1	10	10	Nous consulter
Durée de vie (rev.)	5.10 ⁵ / 5.10 ⁵ / 3.10 ⁶	50.10 ⁶	2.10 ⁶	3.10 ⁶	
Détails techniques page	12	13	15	15	
Longueur LP (mm)	16	15	37.5	32	
Technologie	Bobinée	Piste Plastique	Bobinée		



ENCOMBREMENT MODELE 630

ENSEMBLES AVEC MOTEUR SÉRIE 22 : 3, 6, 12, 24 ou 30 VDC COUPLE ÉLEVÉ

» RÉDUCTEUR SÉRIE 24

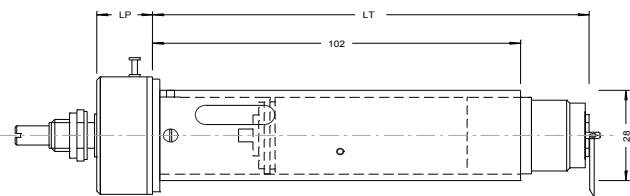
Caractéristiques et temps de rotation par tour de potentiomètre

TYPE	Rapport de réduction	Longueur LT* motorisation (mm)	Sens de rotation	Temps de rotation par tour avec Moteur			
				22417	22409	22407	22455
24031	1 : 3,1	86	R	0" 022	0" 027	0" 021	0" 020
24054	1 : 5,4	86		0" 040	0" 048	0" 038	0" 036
24097	1 : 9,7	91		0" 120	0" 150	0" 110	0" 100
24017	1 : 17,2	95		0" 140	0" 170	0" 130	0" 130
24030	1 : 30,7	95		0" 280	0" 330	0" 260	0" 260
24050	1 : 54,6	98		0" 440	0" 550	0" 420	0" 400
24098	1 : 97,3	98		1" 100	1" 320	1" 500	1" 000
24172	1 : 173	101		2" 000	2" 400	1" 900	1" 800
24308	1 : 308	101		2" 220	2" 700	2" 100	2" 000
24547	1 : 548	104		4" 000	4" 800	3" 800	3" 600
24975	1 : 975	104	7" 000	8" 400	6" 800	6" 300	
24173	1 : 1734	107	12" 800	15" 400	11" 200	12" 000	
24399	1 : 3088	107	22" 200	26" 700	22" 000	21" 800	
24549	1 : 5490	109	40" 000	48" 000	38" 000	36" 400	
24978	1 : 9780	109	1' 14" 400	1' 26" 400	1' 06" 000	1' 06" 000	
24174	1 : 17386	113	2' 07" 200	2' 33" 000	2' 48" 000	2' 06" 000	
24309	1 : 30969	113	3' 48" 000	4' 29" 400	3' 24" 000	3' 24" 000	
24550	1 : 55057	115	6' 36" 000	7' 48" 000	6' 18" 000	6' 00" 000	
24980	1 : 98070	115	12' 30" 000	15' 00" 000	12' 00" 000	12' 00" 000	
24175	1 : 174350	118	21' 12" 000	25' 24" 000	21' 00" 000	21' 00" 000	
24310	1 : 310560	118	38' 30" 000	44' 30" 000	38' 00" 000	38' 00" 000	
24552	1 : 552113	121	71' 30" 000	85' 48" 000	70' 00" 000	71' 00" 000	
24983	1 : 983447	121	116' 12" 000	140' 00" 000	116' 00" 000	115' 00" 000	

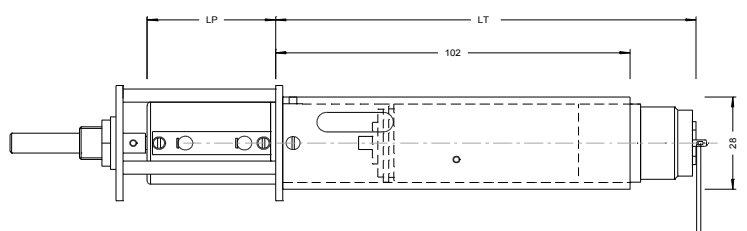
* l'encombrement maximal (sans le potentiomètre) est la plus grande longueur entre celle du corps et celle de la

» BOUTONS COMPTE-TOURS ADAPTABLES

Séries IMT, NKK, DAT - voir caractéristiques pages 14 et 15



**ENCOMBREMENT MODELE 655
potentiomètres mono-tours**



**ENCOMBREMENT MODELE 655
potentiomètres multi-tours**

ENSEMBLES AVEC MOTEUR SÉRIE 26 ou 28 : 6, 15, 24 ou 36 VDC COUPLE ÉLEVÉ

MODELES 650 Ensemble motorisé avec fixation sur socle



MODELES 675 Ensemble motorisé avec fixation sur panneau

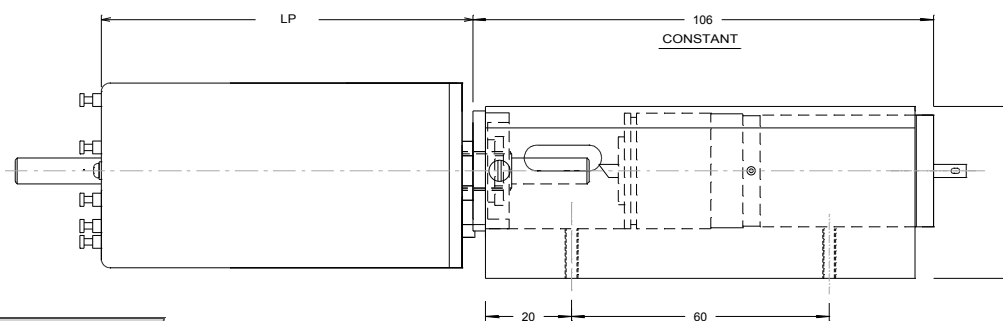


» MICROMOTEUR ADAPTABLE COURANT CONTINU SÉRIE 26 & 28 Caractéristiques micro moteurs réversibles

Série	Type	Tension mini. démarrage (mV)	Tension Nominale (V)	Vitesse de rotation à vide (tr/min)	Courant à vide (mA)	Puissance Utile (W)	Résistance du moteur (Ω)	Longueur LM + LR (mm)
26	26117	150	6	5600	16	1,9	4,6	71
	26213	200	15	4 400	7	3,4	16,5	71
	26210	450	24	7100	6	3,9	36,0	71
28	28224	300	24	4 400	8	7,6	33,0	74,2
	28248	500	36	7 100	6	4,5	71,0	74,2

» POTENTIOMÈTRES ADAPTABLES Modèles toujours livrés avec axe traversant (RA)

Potentiomètres mono-tour et multi-tours	P15 P15I P15P	MCP30 MCP40 MCP50	AL-2510	2110	4610	Autres
Valeurs ohmiques (Ω)	10Ω-75k	selon modèle	20Ω-100k	100Ω-150k	0.5Ω-200k	Nous consulter
Nombre de tours	1	1	10	10	10	
Durée de vie (rev.)	5.10 ⁵ / 5.10 ⁵ / 3.10 ⁶	50.10 ⁶	2.10 ⁶	3.10 ⁶	2.10 ⁶	
Détails techniques page	12	13	15	15	15	
Longueur LP (mm)	16	15	37,5	32	56	
Technologie	Bobinée	Piste Plastique		Bobinée		



ENCOMBREMENT MODELE 650

ENSEMBLES AVEC MOTEUR SÉRIE 26 ou 28 : 6, 15, 24 ou 36 VDC COUPLE ÉLEVÉ

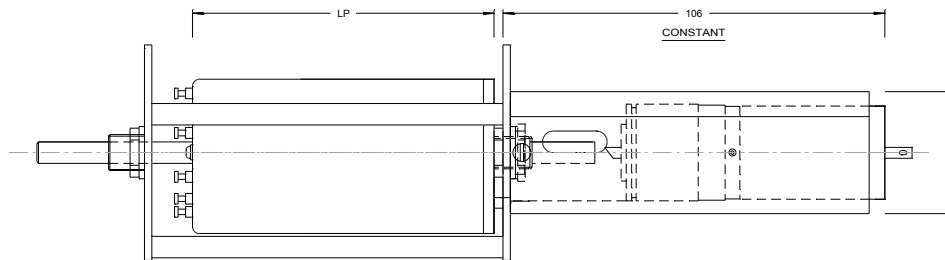
» RÉDUCTEUR SÉRIE 25

Caractéristiques et temps de rotation par tour de potentiomètre

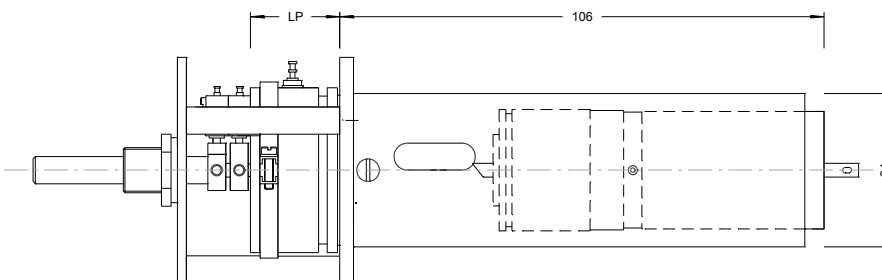
TYPE	Rapport de réduction	Sens de rotation	Temps de rotation par tour avec Moteur				
			26117 / 6V	26213 / 15V	26210 / 24V	28224 / 24V	28248 / 36V
2505	1 : 5		0"059	0"075	0"046	0"075	0"046
2510	1 : 10		0"110	0"150	0"130	0"150	0"130
2520	1 : 20		0"220	0"300	0"160	0"300	0"160
2530	1 : 30	R	0"330	0"450	0"300	0"450	0"300
2575	1 : 75	E	0"880	1"130	0"700	1"130	0"700
25100	1 : 100	V	1"200	1"500	0"930	1"500	0"930
25200	1 : 200	E	2"400	3"000	1"860	3"000	1"860
25300	1 : 300	R	3"600	4"500	2"800	4"500	2"800
25500	1 : 500	S	6"000	7"570	4"700	7"570	4"700
25750	1 : 750	I	8"900	11"300	7"000	11"300	7"000
251000	1 : 1000	B	12"000	15"150	9"300	15"150	9"300
251500	1 : 1500	L	17"850	22"720	14"300	22"720	14"300
252000	1 : 2000	E	24"000	30"000	18"600	30"000	18"600
252500	1 : 2500		30"000	37"570	24"000	37"570	24"000
253000	1 : 3000		35"800	45"300	28"600	45"300	28"600
253600	1 : 3600		43"000	54"540	35"300	54"540	35"300
254500	1 : 4500		53"500	68"180	42"800	68"180	42"800

» BOUTONS COMPTE-TOURS ADAPTABLES

Séries IMT, NKK, DAT - voir caractéristiques pages 14 et 15



**ENCOMBREMENT MODELE 675
avec potentiomètres multi-tours**



**ENCOMBREMENT MODELE 675
avec potentiomètres mono-tours**

ENSEMBLES AVEC MOTEUR SYNCHRONÉ SÉRIE 2018 : 24, 115 ou 230 VAC

MODELES HM 73 Ensemble motorisé avec fixation sur socle



MODELES HS 75 Ensemble motorisé avec fixation sur panneau



» MICROMOTEUR SYNCHRONÉ SÉRIE 2018 Caractéristiques micro moteur synchrone

Série	Fréquence des mesures	Couple Nominal (N.cm)	Tension Nominale (V AC)	Vitesse de rotation à vide (tr/min)	Puissance absorbée (W)	Puissance Utile (W)
2018	50 Hz	0,51 N.Cm	24, 115, 230 VAC	300	1 W	0,15 W



» POTENTIOMÈTRES ADAPTABLES Modèles pouvant être livrés avec axe traversant (RA)

Potentiomètres mono-tours	P15 P15I	MCP30 MCP40	Autres
Valeurs ohmiques (Ω)	10 Ω -75k	selon modèle	
Nombre de tours	1	1	Nous consulter
Durée de vie (rev.)	5.10 ⁵ / 5.10 ⁵ / 3.10 ⁶	50.10 ⁶	
Détails techniques page	12	13	
Longueur LP (mm)	16	15	
Technologie	Bobinée	Piste Plastique	

Potentiomètres multi-tours	AL 2410	AL-2510	2110	4610	AC 10	Autres
Valeurs ohmiques (Ω)	1k-100k	20 Ω -100k	100 Ω -150k	0.5 Ω -200k	20 Ω -200k	
Nombre de tours	10	10	10	10	10	Nous consulter
Durée de vie (rev.)	5. 10 ⁶	2.10 ⁶	3. 10 ⁶	2.10 ⁶	2. 10 ⁶	
Détails techniques page	14	15	15	15	14	
Longueur LP (mm)	25,5	37,5	32	56	25,5	
Technologie	Piste Hybride		Bobinée		Bobinée	

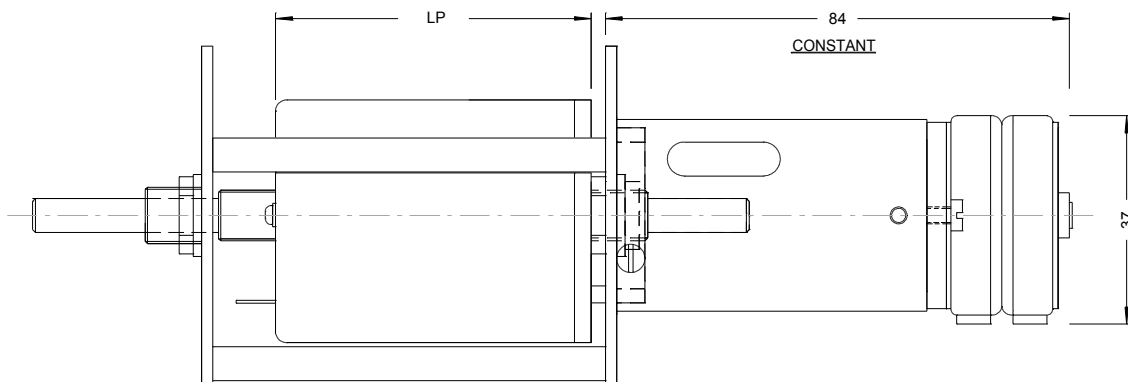
» BOUTONS COMPTE-TOURS ADAPTABLES Séries IMT, NKK, DAT - voir caractéristiques pages 14 et 15

ENSEMBLES AVEC MOTEUR SYNCHRONÉ SÉRIE 2018 : 24, 115 ou 230 VAC

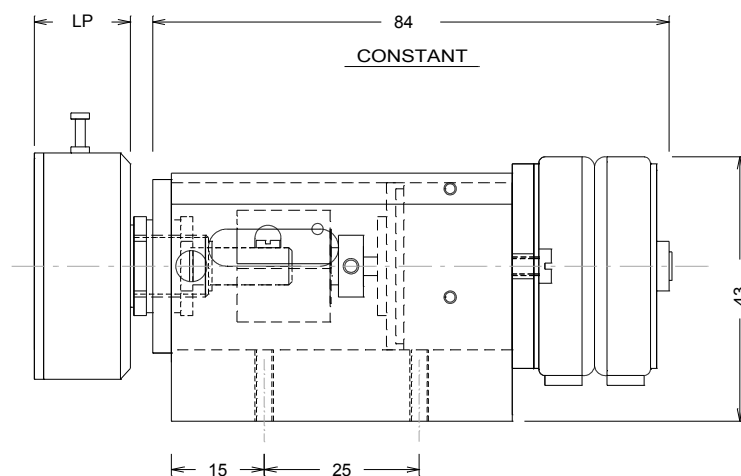
» RÉDUCTEUR SÉRIE 25

Caractéristiques et temps de rotation par tour de potentiomètre

TYPE	Rapport de réduction	Sens de rotation	Temps de rotation par tour avec moteur 2018 à 50 Hz
2505	1: 5		1" 1
2510	1: 10		2" 2
2520	1: 20		4" 4
2530	1: 30	R	6" 6
2575	1: 75	E	16" 6
25100	1: 100	V	22" 2
25200	1: 200	E	44" 4
25300	1: 300	R	1' 06" 0
25500	1: 500	S	1' 48" 0
25750	1: 750	I	2' 48" 0
251000	1: 1000	B	3' 42" 0
251500	1: 1500	L	5' 30" 0
252000	1: 2000	E	7' 24" 0
252500	1: 2500		10' 00" 0
253000	1: 3000		11' 06" 0
253600	1: 3600		13' 18" 0
254500	1: 4500		16' 42" 0



ENCOMBREMENT MODELE HS 75



ENCOMBREMENT MODELE HM 73

POTENTIOMÈTRES MONO-TOURS ADAPTABLES

P11 / P15



Tailles 11 et 15
Canon M10 x 0,75

P11-P / P15-P



Tailles 11 et 15
Flasque servo avec / sans roulements à billes

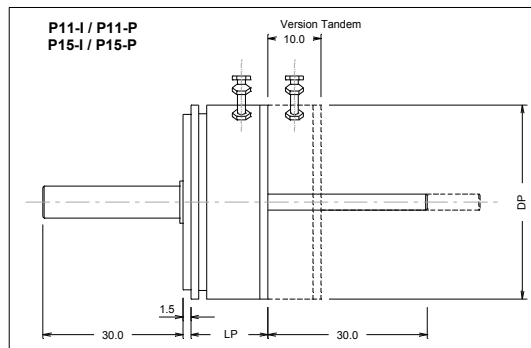
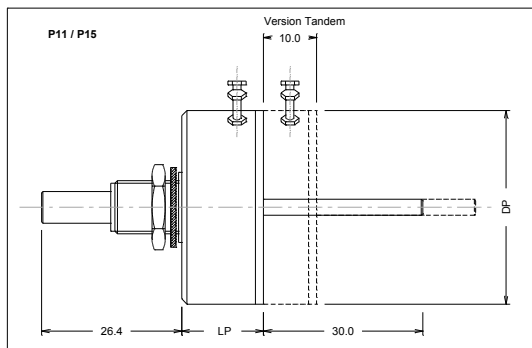
P11-I / P15-I

Technologie
Valeurs ohmiques (Ω)
Tolérance ohmique standard (%)
Autre tolérance ohmique sur demande
Linéarité standard (%)
Puissance à 40° C (0 W à 105° C)
Angle électrique $\pm 5^\circ$
Angle mécanique
Butée en fin de course
Durée de vie (rev.)
Montage
Fixation
Couplage de plusieurs potentiomètres
Axe traversant à la demande (RA)
Possibilité d'interrupteurs en fin de
Matériau du boîtier
Diamètre du corps DP (mm)
Longueur LP (mm)
Diamètre de l'axe frontal (mm)

Bobinée
10 Ω -50k / 10 Ω -75k
 ± 5
 ± 1
 $\pm 0,25$
2 W / 4 W
290°
300°
Oui
0,5. 10⁶
Paliers lisses
Canon
Oui
Oui
Non / Oui
Thermodurcissable noir
27 / 36,5
15,5 / 16
6

Bobinée
10 Ω -50k / 10 Ω -75k
 ± 5
 ± 1
 $\pm 0,25$
2 W / 4 W
290°
300°
Oui
0,5. 10⁶
Paliers lisses
Flasque
Oui
Oui
Oui
Thermodurcissable noir
27 / 36,5
14 / 14,5
6

Bobinée
10 Ω -50k / 10 Ω -75k
 ± 5
 ± 1
 $\pm 0,25$
2 W / 4 W
355°
360°
Non
3. 10⁶
Roulements
Flasque
Oui
Oui
Oui
Thermodurcissable noir
27 / 36,5
14 / 14,5
6



Adaptation sur modèle 275
sur modèles 350, 375
sur modèles 630, 655
sur modèles 650, 675
sur modèles HM73, HS75

Non / Non
Oui / Oui
Non / Oui
Non / Oui
Non / Oui

Non / Non
Oui / Oui
Non / Oui
Non / Oui
Non / Oui

Non / Non
Oui / Oui
Non / Oui
Non / Oui
Non / Oui

MCP-22**MCP-30****MCP-40****MCP-50**

Une famille de capteurs angulaires de haute précision, entre 22 et 50 mm de diamètre.

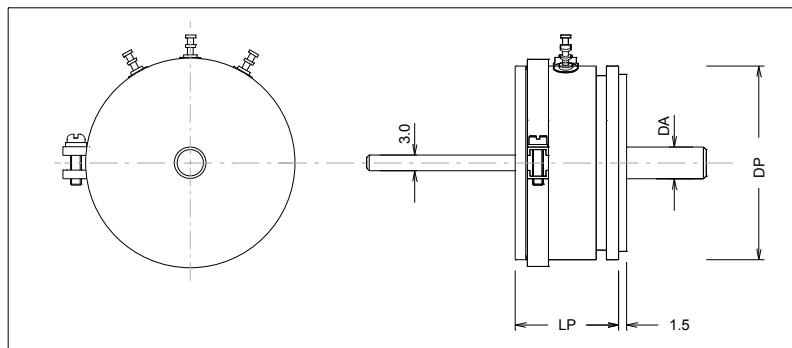
- | 4 tailles normalisées motorisables
- | Piste plastique haute résolution

Piste Plastique
1k-50k
± 10
± 5
± 0,75
0,5 W
320°
360°
Non
20. 10 ⁶
Roulements
Flasque
Oui
Oui
Oui
Aluminium anodisé
22,2
15
3

Piste Plastique
1k-50k
± 10
± 5
± 0,25
0,75 W
340°
360°
Non
50. 10 ⁶
Roulements
Flasque
Oui
Oui
Oui
Aluminium anodisé
27
15
3

Piste Plastique
1k-100k
± 5
± 3
± 0,1
1 W
340°
360°
Non
50. 10 ⁶
Roulements
Flasque
Oui
Oui
Oui
Aluminium anodisé
36,5
18
6

Piste Plastique
1k-100k
± 5
± 2
± 0,1
1,25 W
350°
360°
Non
50. 10 ⁶
Roulement
Flasque
Oui
Oui
Oui
Aluminium anodisé
50,8
18
6



Non
Oui
Non
Non
Non

Non
Oui
Oui
Oui
Oui

Non
Non
Oui
Oui
Oui

Non
Non
Oui
Oui
Oui

POTENTIOMÈTRES MULTI-TOURS ADAPTABLES

AL-2410

AC-10



Potentiomètres hybrides
Boutons compte-tours adaptables
Haute résolution

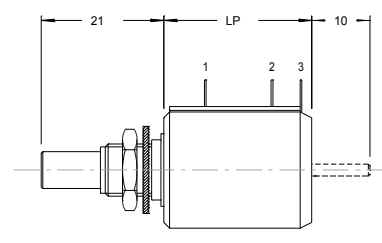
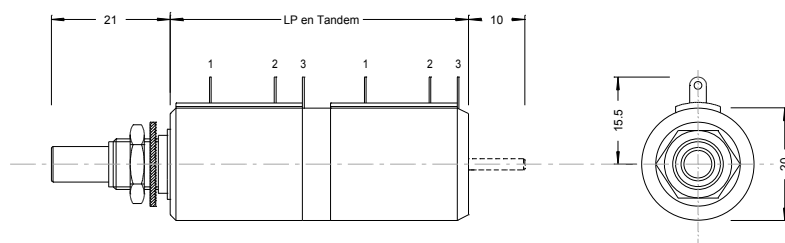
Potentiomètres de précision
Boutons compte-tours adaptables
Durée de vie importante

Technologie
Valeurs ohmiques (Ω)
Tolérance ohmique standard (%)
Autre tolérance ohmique sur demande
Linéarité standard (%)
Puissance à 40° C (0 W à 105° C)
Nombre de tours
Angle électrique $\pm 5^\circ$
Angle mécanique
Butées en fin de course
Durée de vie (rev.)
Montage
Fixation
Couplage de plusieurs potentiomètres
Axe traversant à la demande (RA)
Possibilité d'interrupteurs en fin de
Matériau du boîtier
Diamètre du corps (mm)
Longueur LP (mm)
Diamètre de l'axe frontal (mm)
Autres potentiomètres

3 tours (LP mm)
5 tours (LP mm)
15 tours (LP mm)
20 tours (LP mm)

Piste Hybride
1k-100k
 $\pm 5\%$
 $\pm 2\%$
 $\pm 0,25\%$
2 W
10
3600°
3600°
Oui
5. 10⁶
Paliers lisses
Canon
Oui
Oui
Non
Duroplast
20
25,5 / tandem : 53
6.35
-
AL 2405 (18 / tandem : 38)
-
-

Bobinée
20 Ω -200k
 $\pm 3\%$
 $\pm 1\%$
 $\pm 0,2\%$
3 W
10
3600°
3600°
Oui
2. 10⁶
Paliers lisses
Canon
Oui
Oui
Non
Duroplast
20
25,5 / tandem : 53
6.35
AC 3 (18 / tandem : 38)
AC 5 (18 / tandem : 38)
-
-



Adaptation sur modèle 275
sur modèle 350
sur modèle 375
sur modèles 630, 655
sur modèles 650, 675
sur modèles HM73, HS75

Oui
Oui
Non
Non
Non
Oui

Oui
Oui
Non
Non
Non
Oui

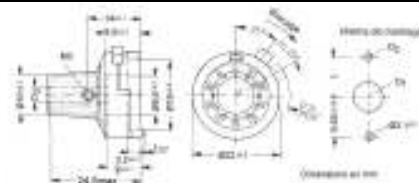
BOUTONS COMPTE-TOURS ADAPTABLES

IMT



Affichage
0000.1999

20 tours
Ø 22 x l 24,5
Axe Ø 4, 6, 6.35

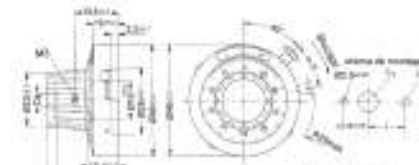


NKK



Affichage
0000.1999

20 tours
Ø 46 x l 25
Axe Ø 4, 6, 6.35



AL-2510



2110



4610



Modèles standard

Très robustes

Boutons compte-tours adaptables

Roulements à billes

Flasque servo

Existe en version hybride

Modèle "Durapot"

1 ou 2 micro-switches possibles

Puissance dissipée importante

Bobinée
de 20Ω à 100k

± 3

± 1

± 0,25

3 W

10 tours

3600°

3600°

Oui

2. 10⁶

Paliers lisses

Canon

Oui

Oui

Non

Plastique

25

38

4

AL-2503 (29)

AL-2505 (29)

-

-

Bobinée
de 100Ω à 150k

± 3

± 1

± 0,25

2 W

10 tours

3600°

3600°

Oui

3. 10⁶

Roulements

Flasque

Oui

Oui

Non

Duroplast

22.2

32

6

2103 (24,5)

2105 (24,5)

-

-

Bobinée
de 0.5Ω à 200k

± 5

± 1

± 0.3

5 W

10 tours

3600°

3600°

Oui

2. 10⁶

Paliers lisses

Canon

Oui

Oui

Oui

Alu. anodisé

46

56

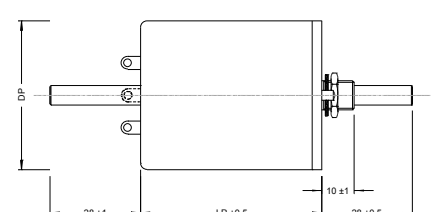
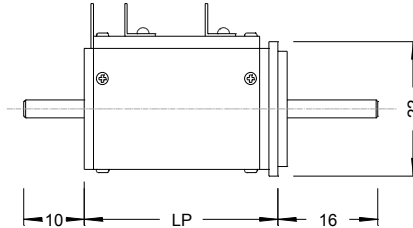
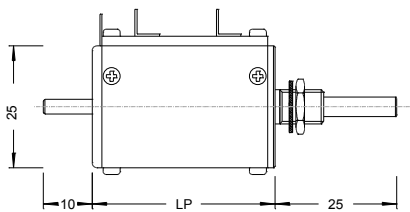
6

4603 (39)

4605 (39)

4615 (75)

4620 (95)



Non

Oui

Oui

Oui

Oui

Oui

Non

Oui

Oui

Oui

Oui

Oui

Non

Non

Non

Non

Oui

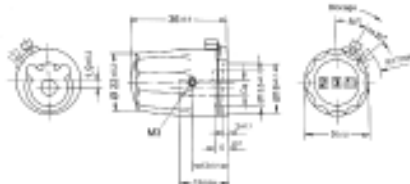
Oui

DAT



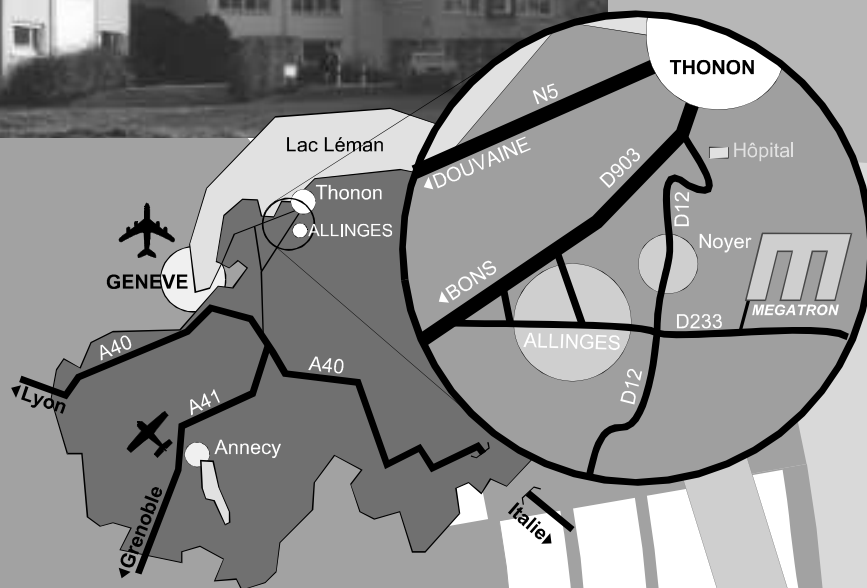
Affichage
000.999

10 tours
Ø 24 x l 36
Axe Ø 4, 6, 6.35



Dimensions en mm

D'autres boutons compte-tours peuvent être adaptés.
Consultez nous si vous avez besoin d'un choix plus vaste.



MEGATRON

Potentiomètres de précision
Résistances de précision
Servo - systèmes
Capteurs
Interfaçage
Systèmes d'impression
Caméras OEM
Biométrie

Centre de production et Bureaux commerciaux

MEGATRON
451 route des Blaves
Z.I. de Noyer
F- 74200 ALLINGES
Tél: +33 (0) 4.50.70.54.54 · Fax: +33 (0) 4.50.70.56.56
Internet: <http://www.megatron.fr> · E-mail: info@megatron.fr