

ENSEMBLES AVEC MOTEUR SYNCHRONÉ SÉRIE 2018 : 24, 115 ou 230 VAC

MODELES HM 73 Ensemble motorisé avec fixation sur socle



MODELES HS 75 Ensemble motorisé avec fixation sur panneau



□ MICROMOTEUR SYNCHRONÉ SÉRIE 2018

Caractéristiques micro moteur synchrone

Série	Fréquence des mesures	Couple Nominal (N.cm)	Tension Nominale (V AC)	Vitesse de rotation à vide (tr/min)	Puissance absorbée (W)	Puissance Utile (W)
2018	50 Hz	0,51 N.Cm	24, 115, 230 VAC	300	1 W	0,15 W



□ POTENTIOMÈTRES ADAPTABLES

Modèles pouvant être livrés avec axe traversant (RA)

Potentiomètres mono-tours	P15 P15I	MCP30 MCP40	Autres
Valeurs ohmiques (Ω)	10 Ω -75k	selon modèle	
Nombre de tours	1	1	Nous consulter
Durée de vie (rev.)	5.10 ⁵ / 5.10 ⁵ / 3.10 ⁶	50.10 ⁶	
Détails techniques page	12	13	
Longueur LP (mm)	16	15	
Technologie	Bobinée	Piste Plastique	

Potentiomètres multi-tours	AL 2410	AL-2510	2110	4610	AC 10	Autres
Valeurs ohmiques (Ω)	1k-100k	20 Ω -100k	100 Ω -150k	0.5 Ω -200k	20 Ω -200k	
Nombre de tours	10	10	10	10	10	Nous consulter
Durée de vie (rev.)	5. 10 ⁶	2.10 ⁶	3. 10 ⁶	2.10 ⁶	2. 10 ⁶	
Détails techniques page	14	15	15	15	14	
Longueur LP (mm)	25,5	37,5	32	56	25,5	
Technologie	Piste Hybride		Bobinée		Bobinée	

□ BOUTONS COMPTE-TOURS ADAPTABLES

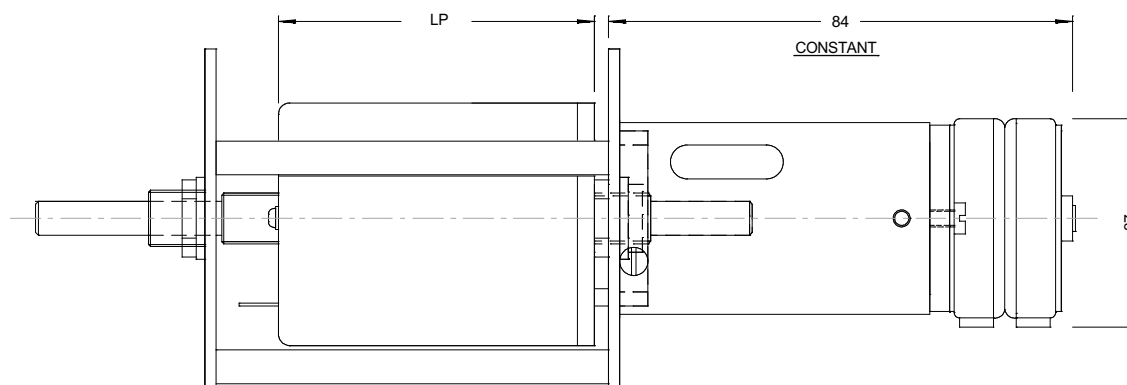
Séries IMT, NKK, DAT - voir caractéristiques pages 14 et 15

ENSEMBLES AVEC MOTEUR SYNCHRONE SÉRIE 2018 : 24, 115 ou 230 VAC

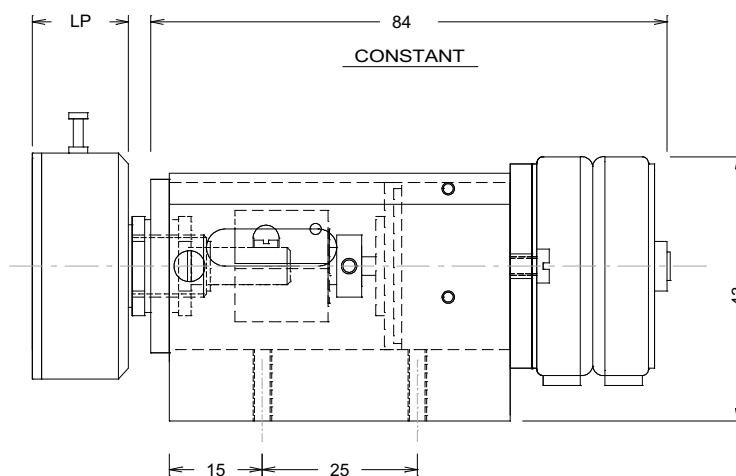
□ RÉDUCTEUR SÉRIE 25

Caractéristiques et temps de rotation par tour de potentiomètre

TYPE	Rapport de réduction	Sens de rotation	Temps de rotation par tour avec moteur 2018 à 50 Hz
2505	1: 5	R E V E R S I B L E	1" 1
2510	1: 10		2" 2
2520	1: 20		4" 4
2530	1: 30		6" 6
2575	1: 75		16" 6
25100	1: 100		22" 2
25200	1: 200		44" 4
25300	1: 300		1' 06" 0
25500	1: 500		1' 48" 0
25750	1: 750		2' 48" 0
251000	1: 1000		3' 42" 0
251500	1: 1500		5' 30" 0
252000	1: 2000		7' 24" 0
252500	1: 2500		10' 00" 0
253000	1: 3000		11' 06" 0
253600	1: 3600		13' 18" 0
254500	1: 4500	16' 42" 0	



ENCOMBREMENT MODELE HS 75



ENCOMBREMENT MODELE HM 73