

# MOTORISÉ 675

## POTENTIOMÈTRE MOTORISÉ AVEC FIXATION SUR PANNEAU

### ENSEMBLES AVEC MOTEUR SÉRIE 26 ou 28 : 6, 15, 24 ou 36 VDC COUPLE ÉLEVÉ



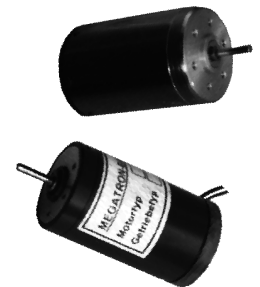
■ Micromoteur Courant Continu  
Série 26 ou 28

■ Réducteur Série 25

### MICROMOTEUR ADAPTABLE COURANT CONTINU SÉRIE 26 & 28

#### Caractéristiques micro moteurs réversibles

Série	Type	Tension mini. démarrage (mV)	Tension Nominale (V)	Vitesse de rotation à vide (tr/min)	Courant à vide (mA)	Puissance Utile (W)	Résistance du moteur (Ω)	Longueur LM + LR (mm)
26	26117	150	6	5600	16	1,9	4,6	71
	26213	200	15	4 400	7	3,4	16,5	71
	26210	450	24	7100	6	3,9	36,0	71
28	28224	300	24	4 400	8	7,6	33,0	74,2
	28248	500	36	7 100	6	4,5	71,0	74,2

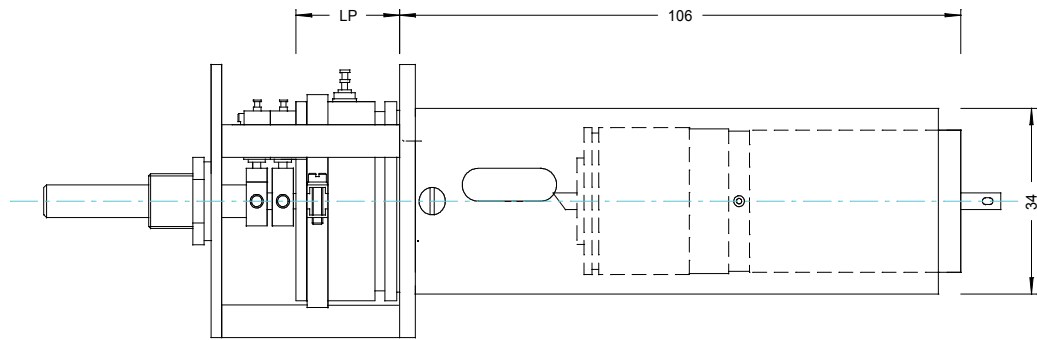


### RÉDUCTEUR SÉRIE 25

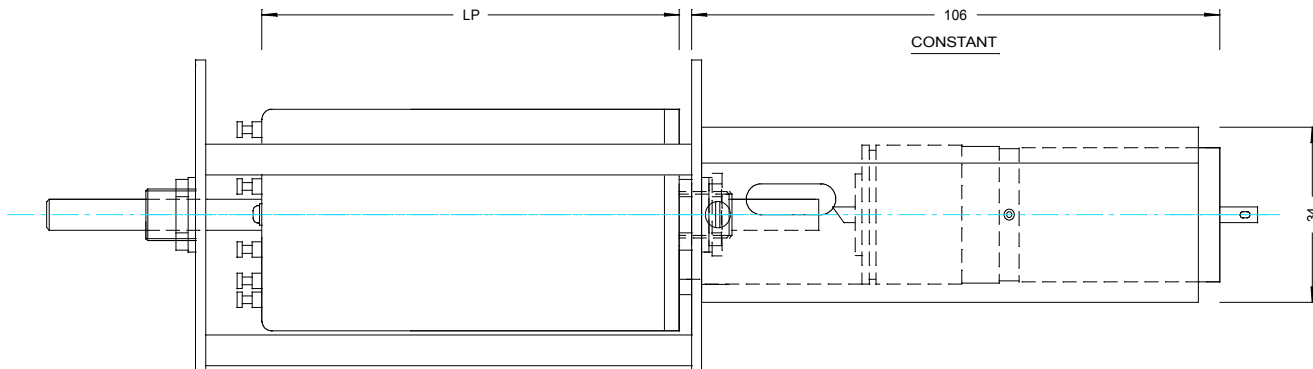
#### Caractéristiques et temps de rotation par tour de potentiomètre

TYPE	Rapport de réduction	Sens de rotation	Temps de rotation par tour avec Moteur				
			26117 / 6V	26213 / 15V	26210 / 24V	28224 / 24V	28248 / 36V
2505	1 : 5		0"059	0"075	0"046	0"075	0"046
2510	1 : 10		0"110	0"150	0"130	0"150	0"130
2520	1 : 20		0"220	0"300	0"160	0"300	0"160
2530	1 : 30	R	0"330	0"450	0"300	0"450	0"300
2575	1 : 75	E	0"880	1"130	0"700	1"130	0"700
25100	1 : 100	V	1"200	1"500	0"930	1"500	0"930
25200	1 : 200	E	2"400	3"000	1"860	3"000	1"860
25300	1 : 300	R	3"600	4"500	2"800	4"500	2"800
25500	1 : 500	S	6"000	7"570	4"700	7"570	4"700
25750	1 : 750	I	8"900	11"300	7"000	11"300	7"000
251000	1 : 1000	B	12"000	15"150	9"300	15"150	9"300
251500	1 : 1500	L	17"850	22"720	14"300	22"720	14"300
252000	1 : 2000	E	24"000	30"000	18"600	30"000	18"600
252500	1 : 2500		30"000	37"570	24"000	37"570	24"000
253000	1 : 3000		35"800	45"300	28"600	45"300	28"600
253600	1 : 3600		43"000	54"540	35"300	54"540	35"300
254500	1 : 4500		53"500	68"180	42"800	68"180	42"800

sf\_mot675\_0902\_f02 - Document & produit soumis à modifications sans préavis.



**ENCOMBREMENT AVEC POTENTIOMÈTRES MONOTOURS**



**ENCOMBREMENT AVEC POTENTIOMÈTRES MULTITOURS**

***BOUTONS COMPTE-TOURS ADAPTABLES***

*Séries IMT, NKK, DAT*

***POTENTIOMÈTRES ADAPTABLES POUR MODÈLE 675***

***Modèles pouvant être livrés avec axe traversant (RA)***

Potentiomètres mono-tour et multi-tours	P15 P15I P15P	MCP30 MCP40 MCP50	AL-2510	2110	4610	Autres
Valeurs ohmiques ( $\Omega$ )	10 $\Omega$ -75k	selon modèle	20 $\Omega$ -100k	100 $\Omega$ 150k	0.5 $\Omega$ -200k	
Nombre de tours	1	1	10	10	10	Nous consulter
Durée de vie (rev.)	5.10 <sup>5</sup> / 5.10 <sup>5</sup> / 3.10 <sup>6</sup>	50.10 <sup>6</sup>	2.10 <sup>6</sup>	3. 10 <sup>6</sup>	2.10 <sup>6</sup>	
Longueur LP (mm)	16	15	37,5	32	56	
Technologie	Bobinée	Piste Plastique		Bobinée		