

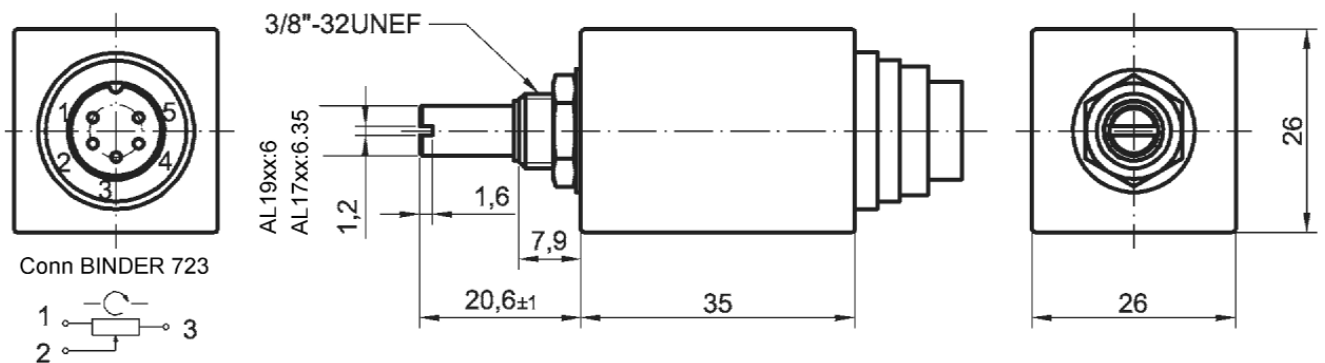
AL17_{xx}/19_{xx} IP

POTENTIOMETRE BOBINE ETANCHE MULTITOURS

Les potentiomètres de la série AL17xx et AL19xx sont réservés aux applications en milieu hostile grâce à la protection IP67. Ces potentiomètres multitours sont déclinés en versions 3, 5 et 10 tours.



- IP 67
- 100Ω à 100kΩ
- Linéarité ±0.25% (±0.1%)
- Sortie par connecteur



Caractéristiques électriques	3 tours	5 tours	10 tours
Technologie	Bobinée		
Course électrique(°)	1080 ± 5	1800 ± 5	3600 ± 5
Valeurs (kΩ)	0.1 à 50	0.1 à 50	0.1 à 100
Tolérance (%)	± 5 (± 1)		
Linéarité indépendante (%)	± 0.25 (± 0.1)		
Résistance équivalente de bruit ENR (Ω)	< 100		
Puissance à 40°C (0W à 105°C) (W)	0.5	1	2
Courant curseur conseillé / maximal (mA)	0.1 / 35		
Isolation (MΩ)	1000 sous 500 VDC		
Caractéristiques mécaniques			
Course mécanique (°)	1080 + 10	1800 + 10	3600 + 10
Vitesse de rotation maximale (tours/min)	40		
Durée de vie (manœuvres)	300 000	500 000	1 000 000
Guidage	Paliers lisses (laiton)		
Couple de rotation (Ncm)	Environ 1.5		
Résistance des butées (Ncm)	35		
Serrage de l'écrou de fixation maxi (Ncm)	150		

Caractéristiques environnementales	
Matériau du boîtier	Plastique
Matériau de l'axe	Acier inox
Plots	Laiton
Connexion	Embase mâle 5 points BINDER type 723 Nécessite le connecteur femelle : 09-0114-70-05
Accessoires de montage	Ecrou 6 pans, rondelle éventail
Température de service (°C)	-55 à +105
Étanchéité	IP67

Nombre de spires, résolution										
Valeur (Ω)	100	200	500	1k	2k	5k	10k	20k	50k	100k
AL1705/1905 (nb de spires)	1240	1560	2000	2510	2400	3200	3900	4800	5500	-
AL1705/1905 (résolution en %)	0.081	0.064	0.050	0.039	0.041	0.031	0.026	0.021	0.018	-
AL1710/1910 (nb de spires)	2100	2480	3300	4000	5020	5000	6400	7800	10100	11000
AL1710/1910 (résolution en %)	0.048	0.040	0.030	0.025	0.020	0.020	0.015	0.012	0.009	0.009

Code commande						
Pot 3 tours axe 6.35	AL1703IP					
Pot 3 tours axe 6 mm	AL1903IP					
Pot 5 tours axe 6.35	AL1705IP					
Pot 5 tours axe 6 mm	AL1905IP					
Pot 10 tours axe 6.35	AL1710IP					
Pot 10 tours axe 6 mm	AL1910IP					
Valeurs (Ω) 100, 200, 500, 1k, 2k, 5k 10k, 20k, 50k, (100k uniquement 10t)		R				
Tolérance (5 ou 1)			W			
Linéarité (0.25 ou 0.1)				L		
Long. de l'axe spéciale(std=20.6mm)					A	
Diam spécial de l'axe (std=6mm)						DM
Exemple de code commande std	AL1910IP	R1K	W5%	L0.25%		
Exemple de code commande spécial	AL1910IP	R1K	W1%	L0.1%	A15	DM5

Quantité minimum de commande : 20 pièces par référence.

Il est possible de réaliser des exécutions spéciales, comme des axes, valeurs ohmiques, angles. Consultez nous.

Les valeurs de durée de vie dépendent des conditions d'utilisation. Préférez en cas de bridage mécanique des accouplements type cardan, ou consultez nous.