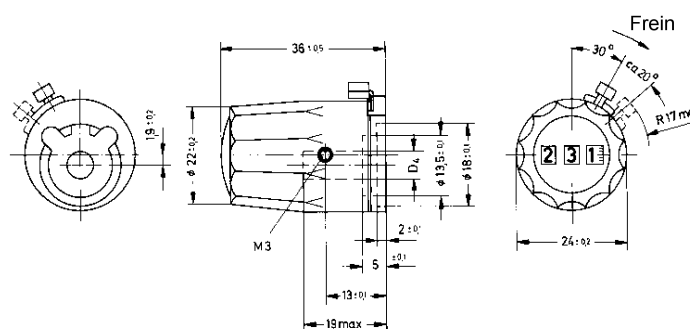
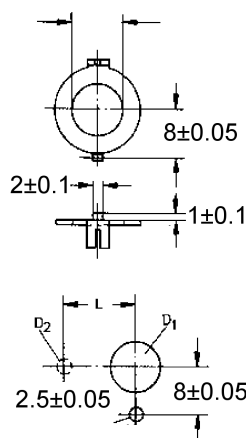


BOUTON COMPTE TOURS DIGITAL

Bouton compte tours 3 digits. Boîtier en matière plastique de couleur grise ou noire avec système de blocage. Le diamètre de ce bouton permet une lecture aisée et précise. Le premier digit indique le nombre de tours entiers 0 à 9, les 2 digits suivants indiquent le 1/100e de tour entre 00 et 99.



- Diamètre 24 mm
- Blocage par levier
- Affichage 0.00 à 9.99
- 10 tours



Spécifications mécaniques	
Comptage	0.00 à 9.99 si 10 tours sens horaire 0.00 à 5.00 si 5 tours sens horaire 0.00 à 3.00 si 3 tours sens horaire 1 digit = 3.6°
Diamètre de l'axe du potentiomètre (à spécifier)	6.35 – 6 – 4 – 3.17 mm
Montage	Serrage de l'axe par vis M3 Têtons anti rotation diam 2
Frein / blocage	Oui
Résistance du levier de frein	20N
Couple de freinage	12Ncm
Couple de rotation du bouton	1Ncm
Masse	Environ 15 g
Durée de vie	2 000 000 manœuvres
Vitesse de rotation	60 min -1
Matériaux	
Bouton et graduations	GF-Polyamide
Boîtier	Zinc moulé sous pression
Couleur	Grise (G) ou noire (N)
Chiifres	Noirs sur fond blanc
Donnée environnementale	
Température de service	- 30 °C à +85 °C

