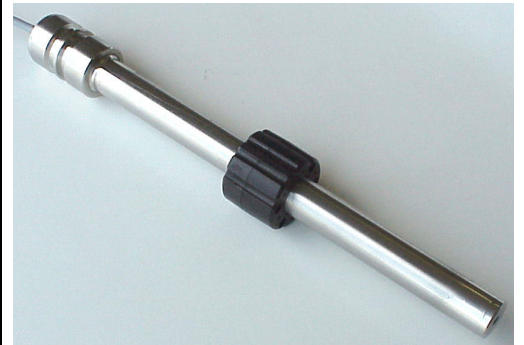
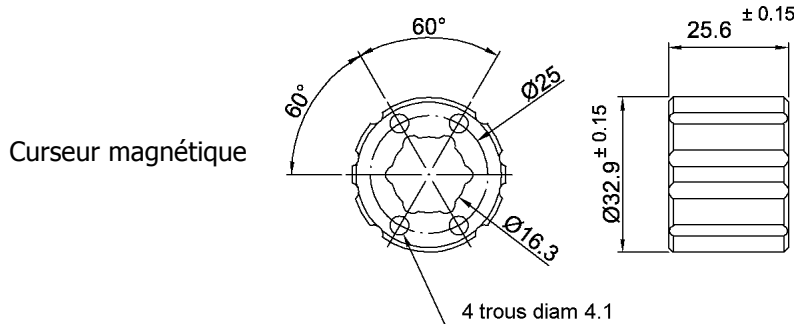
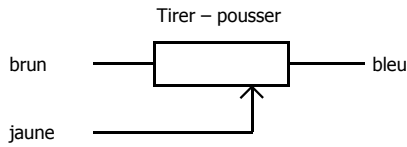


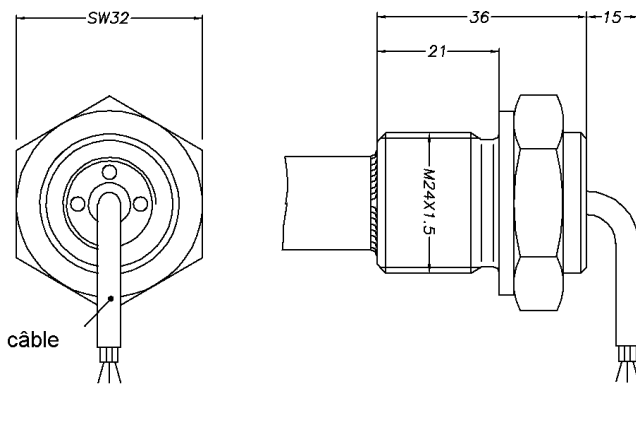
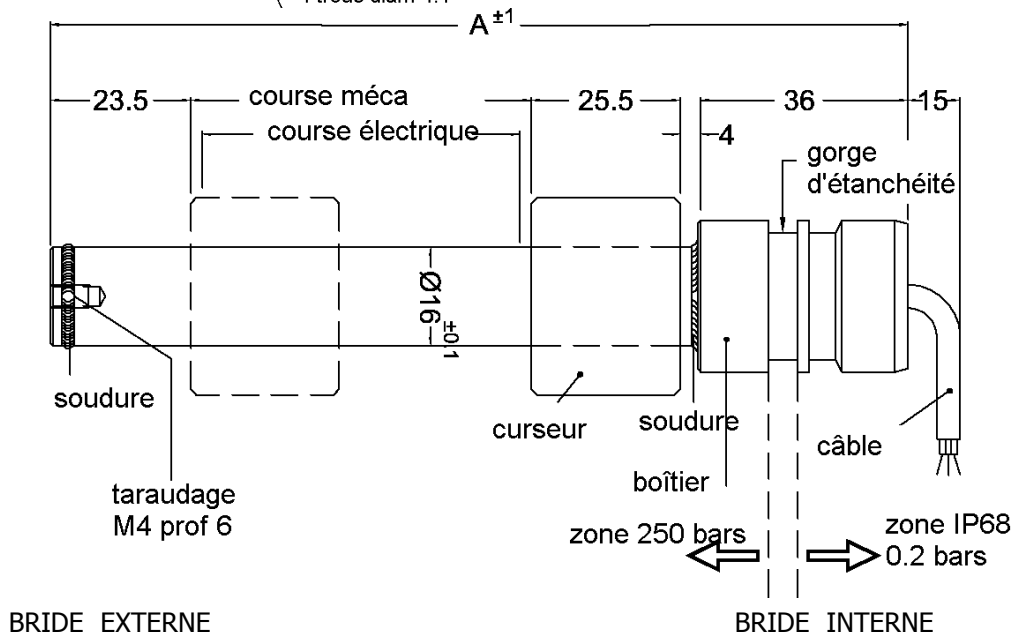
# HEM16

## CAPTEUR POTENTIOMETRIQUE ETANCHE

Les capteurs HEM16 sont des potentiomètres dont le curseur est entraîné par une bague magnétique externe. Ceci garantit l'étanchéité IP68 si un joint est monté dans la gorge prévue. Ils sont adaptés aux environnements sévères allant de -30 à +100 °C, sous une pression de 250 bars, avec des maxima à 400 bars.



- Course de 50 à 1000 mm
- Linéarité ± 0.05 %
- Vitesse 5 m/s
- Entraînement magnétique



<b>Spéc. électriques</b>	<b>50</b>	<b>100</b>	<b>200</b>	<b>300</b>	<b>400</b>	<b>500</b>	<b>600</b>	<b>700</b>	<b>800</b>	<b>900</b>	<b>1000</b>
Course ( $\pm 1$ mm)	51	101	201	301	401	501	601	701	801	901	1001
Valeur ohmique (kOhm)	5				10			20			
Tolérance standard (%)							$\pm 20$				
Linéarité indép. (%)	$\pm 0.1$			$\pm 0.05$							
Résolution	Quasi infinie										
Puissance à 40 °C (W)	1	2							3		
Tension max (V)							60				
Coef. de temp. (ppm/K)	400										
Isolation (Mohm)	> 100 sous 500 VDC										
Courant de curseur max (mA)	10										
Courant conseillé ( $\mu$ A)	< 0.1										
<b>Spéc. mécaniques</b>											
Course mécanique (mm)	55	105	205	305	405	505	605	705	805	905	1005
Cote A (mm)	144	194	294	394	494	594	694	794	894	994	1094
Vitesse max (m/s)	5										
Accélération max (m/s <sup>2</sup> )	10										
Fiabilité	> 25 E+6 mètres ou > 100 E+6 manœuvres, la valeur la plus petite.										
Effort de manœuvre (N)	< 0.5										
<b>Spéc. environnementales</b>											
Température de service (°C)	-30...+100										
Temp. de stockage (°C)	-50...+120										
Étanchéité	IP68										

<b>Options, Accessoires</b>	
Options: - câblage différent	
Accessoires: - 1 curseur magnétique	

<b>Exemple de code commande</b>			
<b>MODELE</b>	<b>Course</b>	<b>I</b>	<b>Connectique</b>
<b>HEM16</b>	<b>400</b>	<b>I</b>	<b>K</b>
		<b>I = Bride interne</b> <b>E = Bride externe</b>	<b>K = câble</b>
<b>Capteur HEM16, course de 400 mm, bride interne, connexion par câble</b>			