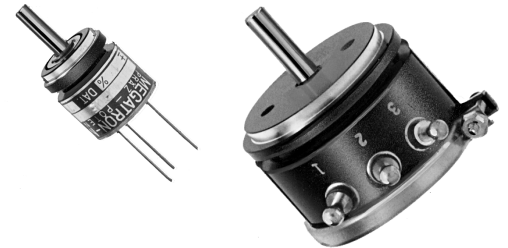
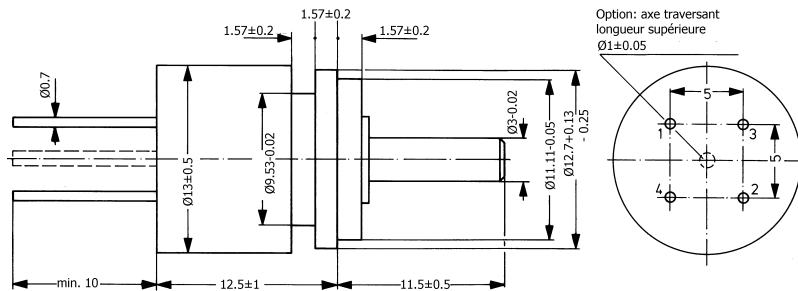


# MCP05 MCP22 MCP40 MCP50

## POTENTIOMETRES PISTE PLASTIQUE

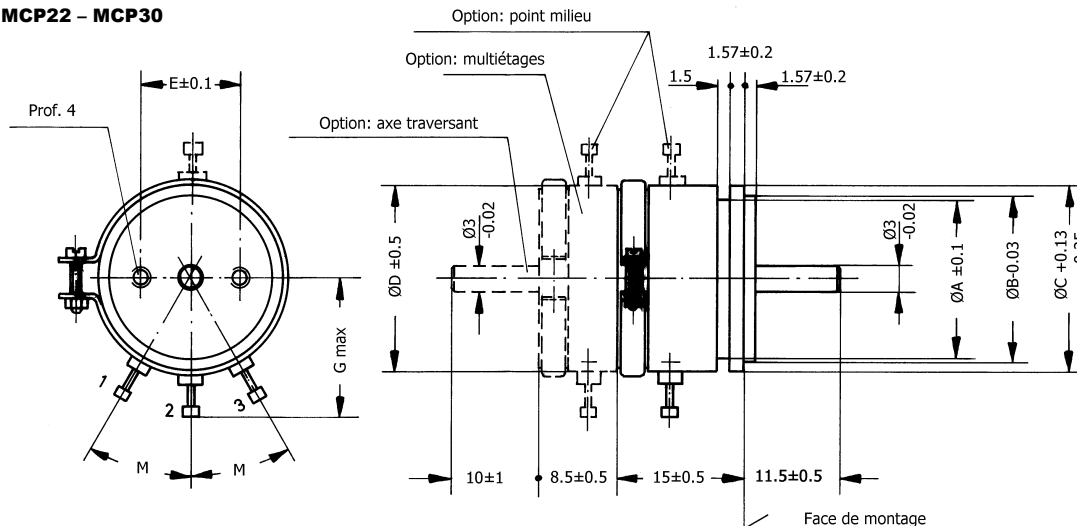
La qualité de fabrication confère à ce produit d'excellentes caractéristiques mécaniques et électriques. Le potentiomètre de type MCP est disponible dans 6 tailles différentes. Le boîtier est en aluminium et l'axe est guidé par roulements à billes. Le curseur est en forme de balai 10 contacts. Grâce à sa précision, ce produit peut être utilisé comme capteur d'angle.

### MCP-05

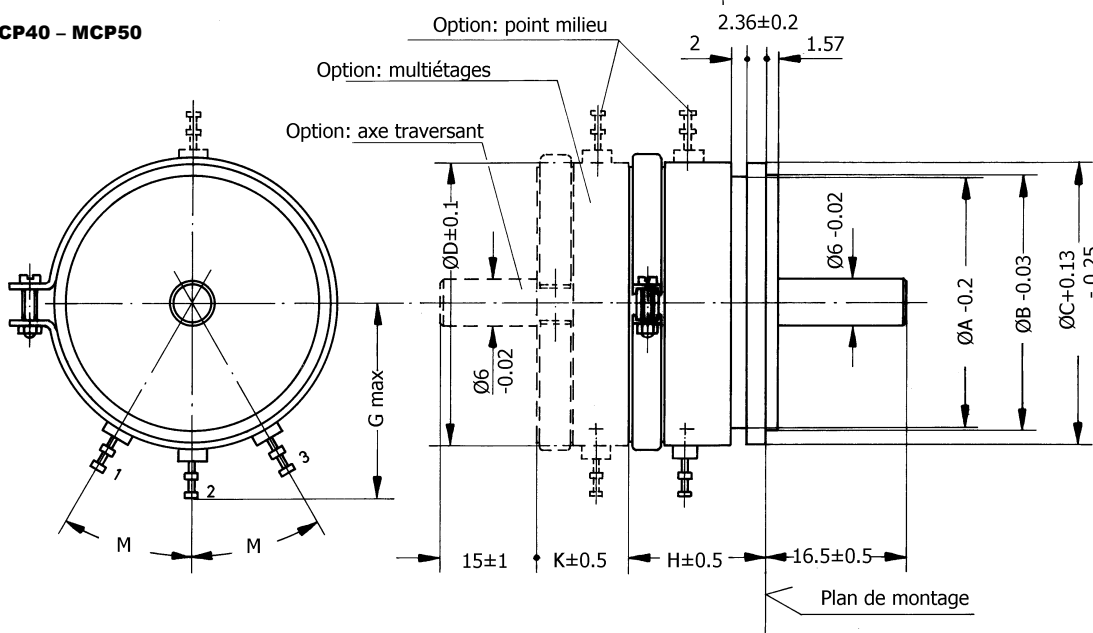


- Piste de haute précision
- Linéarité 0.05%
- Fiabilité >  $50 \times 10^6$  manoeuvres

### MCP22 – MCP30



### MCP40 – MCP50



Type	A	B	C	D	E	F	G	H	K	M	Diam Alésage	Réf Synchro
MCP05	9.35	11.11	12.70	12.70	-	-	-	12.5	-	-	17.0	SFN3
MCP22	19.10	19.05	22.83	22.23	12.0	2xM2	18.0	15.0	12.5	30°	28.5	SFN2
MCP30	24.00	24.61	26.97	26.97	15.0	2xM3	20.0	15.0	12.5	30°	35.0	SFN2
MCP40	32.80	33.32	36.50	36.50	-	-	27.0	18.0	12.0	25°	43.7	SFN1
MCP50	47.00	47.63	50.80	50.80	-	-	34.5	18.0	12.0	20°	58.1	SFN1

Spécifications électriques	MCP05	MCP22	MCP30	MCP40	MCP50
Valeurs Ohmiques (k $\Omega$ )	1 2 5 10 20 (50)	1 2 5 10 20 50 (100)	1 2 5 10 20 50 (100 200)	1 2 5 10 20 50 (100 200)	1 2 5 10 20 50 (100 200 500)
Tolérance (%)	$\pm 10$	$\pm 10$	$\pm 10$	$\pm 5$	$\pm 5$
Meilleure tolérance (%)	-	$\pm 5$	$\pm 5$	$\pm 3$	$\pm 2$
Linéarité indépendante (%)	$\pm 1$	$\pm 0.75$	$\pm 0.25$	$\pm 0.1$	$\pm 0.1$
Meilleure linéarité (%)	-	$\pm 0.2$	$\pm 0.1$	$\pm 0.05$	$\pm 0.05$
Résolution	$\infty$	$\infty$	$\infty$	$\infty$	$\infty$
Ondulation (%)	< 0.1	< 0.1	< 0.1	< 0.1	< 0.1
Puissance à 40°C (0 à +105°C) (W)	0.2	0.5	0.75	1	1.25
Résiduelle ( $\Omega$ )	< 10	< 5	< 5	< 5	< 5
Courant curseur max (mA)	1	1	1	1	1
Course électrique $\pm 5^\circ$ ( $^\circ$ )	300	320	340	340	350
Coef de temp entre -55 et +125 $^\circ\text{C}$ ( $\pm$ ppm/K) +25 et +75 $^\circ\text{C}$	400 200	400 200	400 200	400 200	400 200
<b>Spécifications mécaniques</b>					
Course mécanique ( $^\circ$ )	360	360	360	360	360
Couple de démarrage (Ncm)	0.2	0.2	0.2	0.2	0.3
Couple de rotation (Ncm)	0.1	0.1	0.15	0.15	0.2
Jeu axial de l'axe (mm)	0.2	0.2	0.2	0.2	0.2
Jeu radial de l'axe (mm)	0.05	0.05	0.05	0.05	0.05
Vitesse de rotation (t/mn)	1000	2000	2000	2000	2000
Durée de vie (manœuvres)	10x10 <sup>6</sup>	50x10 <sup>6</sup>	50x10 <sup>6</sup>	50x10 <sup>6</sup>	50x10 <sup>6</sup>
Guidage	2 roulements à billes de précision				
Masse (g)	6	20	30	60	80
<b>Spécifications. environnementales</b>					
Température de service ( $^\circ\text{C}$ )	-55 à +125				
Tension de claquage	1000 V / 1 mn				
Chocs	50 G / 11 ms				
Conditions générales	MIL-R-39023				
<b>Matériaux</b>					
Boîtier	Aluminium anodisé noir				
axe	Inox amagnétique				
Cosses	Laiton doré				
Accessoires	Griffes de montage synchro				

L'indication 'résolution infinie' est une notion théorique. Il vaudrait mieux dire 'résolution presque infinie'.  
En pratique, cette valeur se trouve entre 0.003 et 0.01 %.

Options mécaniques :  
Multiétages (sauf MCP05)  
Axe traversant  
Axes spéciaux (diam, long.)  
Courses spéciales  
Couple de rotation réduit  
Fixations spéciales

Options électriques :  
Valeurs spéciales.  
Tolérances spéciales  
Courses  
Shunts