

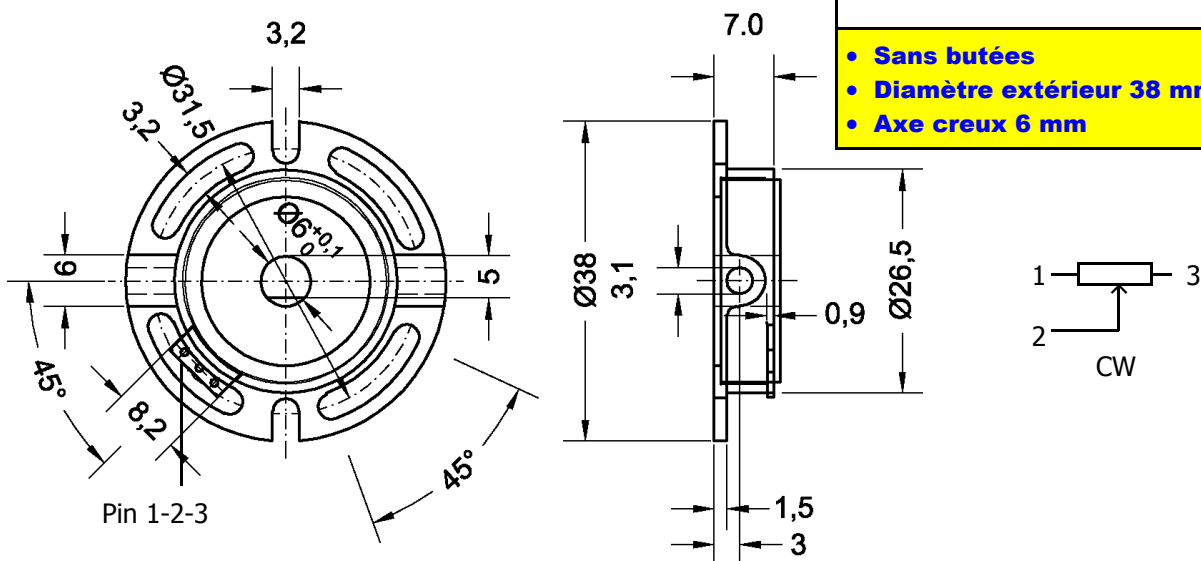
MHP24

CAPTEUR POTENTIOMETRIQUE A AXE CREUX

Le capteur MHP24 permet de mesurer le déplacement angulaire d'un arbre sur 340°. L'arbre se monte directement dans l'alésage du capteur, par opposition à d'autres capteurs qui nécessitent un accouplement entre l'arbre tournant et l'axe de manœuvre du capteur.



- Sans butées
- Diamètre extérieur 38 mm
- Axe creux 6 mm



Spécifications électriques	
Technologie	Piste plastique
Angle électrique (°)	340±4
Valeurs ohmiques (kOhm)	1, 5, 10
Tolérance (%)	± 20
Linéarité (%)	± 2
Puissance à +40°C (0W à 125°C)	1
Courant curseur (µA)	Max 10, recommandé 2
Résistance d'isolement (Mohm)	1000
Spécifications mécaniques	
Angle mécanique (°)	360
Vitesse de rotation maximum (tours / min)	250
Durée de vie (tours)	2 000 000
Guidage	Paliers lisses
Couple de démarrage (Ncm)	0.2

Spécifications environnementales	
Boîtier	Plastique et laiton
Connexion	Cosses à souder
Température de service (°C)	- 55 ... +105
Masse (g)	Approx 5

Code commande					
Potentiometre axe creux sans butées	MHP24				
Résistance 1 kohm		R1K			
Résistance 5 kohm		R5K			
Résistance 10 kohm		R10K			
Tolérance ± 20 %			W20%		
Linéarité ± 2 %				L2%	
Exemple de code commande	MHP24	R1K	W20%	L2%	

Options :

Prise intermédiaire, angles spéciaux, câblage.

sf_mhp24_0702_f01 -- Document et produit pouvant être soumis à modification sans préavis