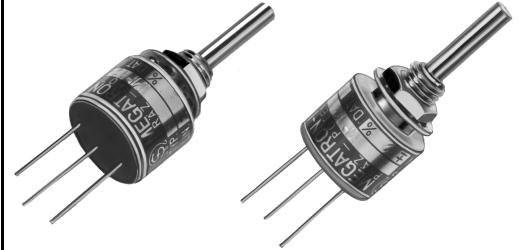
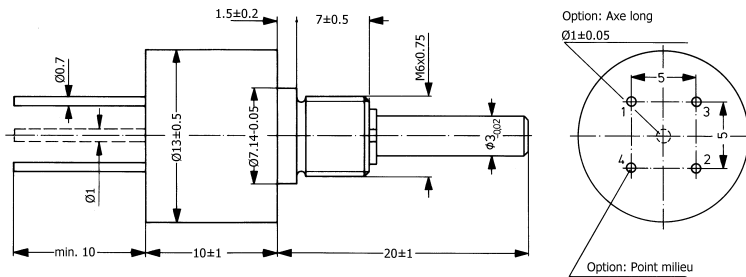


MP10 MP11 MP22 MP23

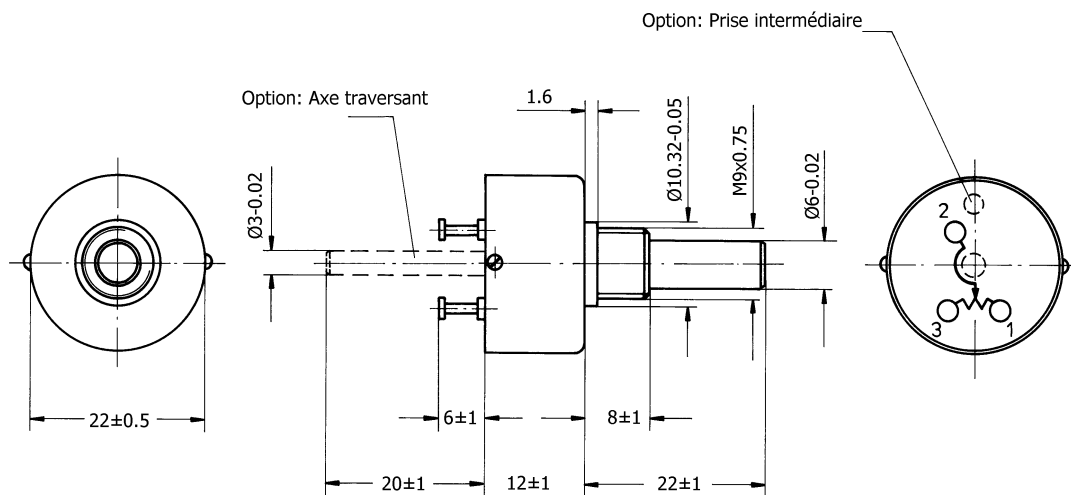
POTENTIOMETRES PISTE PLASTIQUE

MP10 - MP11



- Piste de haute précision
- Avec ou sans butées
- Fiabilité $> 5 \times 10^6$ manoeuvres

MP22 - MP23



Valeur Ω	Résolution (%)	Tension max (V)		Courant max (mA)		Coef de temp (\pm ppm/K)	
		MP10	MP11	MP22	MP23	MP10	MP11
500	∞	-	22	-	44	-	200
1k	∞	14	32	14	31	400	200
2k	∞	20	45	10	22	400	200
5k	∞	32	71	6	14	400	200
10k	∞	45	100	4	10	400	200
20k	∞	64	141	3	7	400	200
50k	∞	100	223	2	4	400	200
100k	∞	-	316	-	3	-	200

Ne pas dépasser 1 mA de courant curseur

Spécifications électriques	MP10	MP11	MP22	MP23
Valeurs Ohmiques (Ω)	1k 2k 5k 10k 20k 50k	1k 2k 5k 10k 20k 50k	1k 2k 5k 10k 20k 50k 100k	1k 2k 5k 10k 20k 50k 100k
Tolérance (%)	± 15	± 15	± 5	± 5
Meilleure tolérance (%)	± 10	± 10	-	-
Linéarité indépendante (%)	± 2	± 2	± 1	± 1
Puissance à 40°C (0 à +105°C) (W)	0.2	0.2	1	1
Course électrique (°)	300 \pm 5	300 \pm 5	320 \pm 5	320 \pm 5
Ondulation selon MIL-R-39023 (%)	< 0.5	< 0.5	< 0.5	< 0.5
Isolation	1000 M Ω	1000 M Ω	1000 M Ω	1000 M Ω
Spécifications mécaniques				
Course mécanique (°)	360 sans butées	310 \pm 10	360 sans butées	320 +10 – 0
Couple de démarrage (Ncm)	0.2	0.2	0.5	0.5
Couple de rotation (Ncm)	< 0.2	< 0.2	< 0.3	< 0.3
Résistance des butées (Ncm)	-	30	-	50
Jeu axial de l'axe (mm)	0.2	0.2	0.2	0.2
Jeu radial de l'axe (mm)	0.1	0.1	0.1	0.1
Durée de vie (manœuvres)	5x10 ⁶	5x10 ⁶	5x10 ⁶	5x10 ⁶
Vitesse de rotation (t/mn)	500	500	200	200
Guidage	Paliers lisses	Paliers lisses	Paliers lisses	Paliers lisses
Masse (g)	8	8	40	40
Spécifications. environnementales				
Température de service (°)	-55 à +105			
Tension de claquage	1000 VDC			
Conditions générales	Selon MIL-R-12934			
Matériaux				
Boîtier	Laiton nickelé			
axe	Inox amagnétique			
Cosses	Laiton doré			

Options standards :
meilleure tolérance
meilleure linéarité
axes spéciaux (Diam, long)
axe traversant rallongé
prise inter, point milieu

Options spéciales :
course spéciale
joint d'étanchéité (augmentant le couple)
shunts