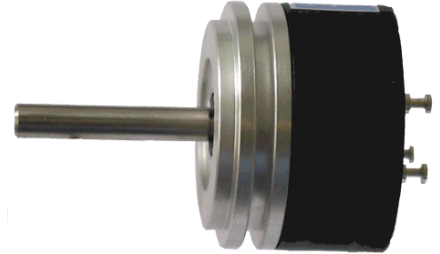


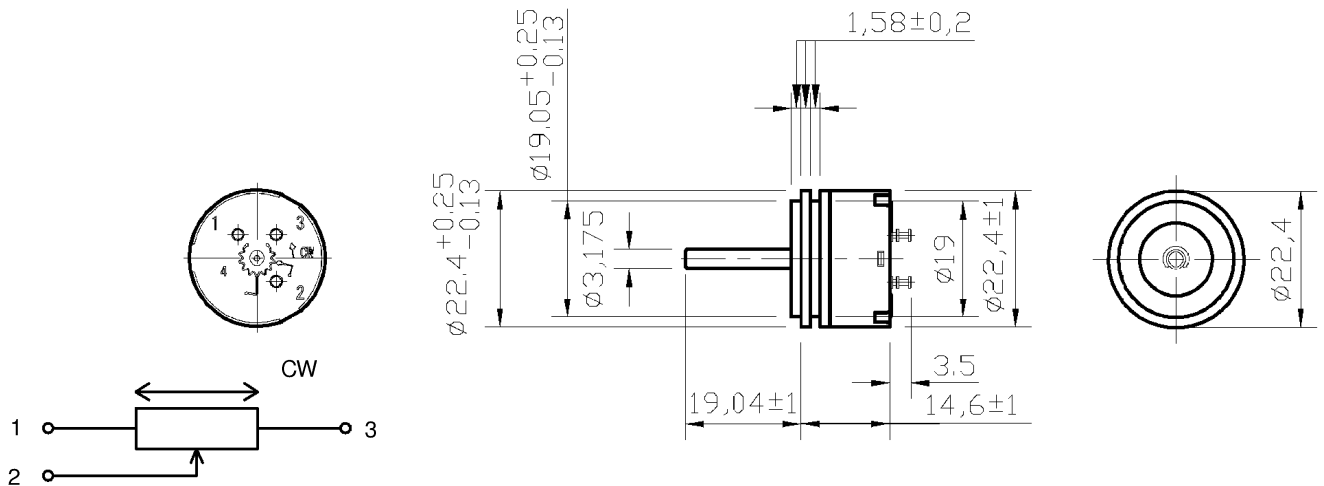
MPAS20 / 21

CAPTEUR POTENTIOMETRIQUE PISTE PLASTIQUE

Les potentiomètres MPAS sont utilisables dans des systèmes asservis nécessitant une mesure d'angle. Ils peuvent être fournis avec une étanchéité IP65 ou IP64. Le guidage de l'axe est réalisé par 2 roulements à billes de précision.



- Avec ou sans butées
- 0.5 à 100k Ω
- Durée de vie 10⁶ manoeuvres
- Montage servo



| Spéc. électriques | MPAS20 | MPAS21 |
|--|-------------------------|-------------------|
| Gamme de valeurs ohmiques (k Ω) | 0.5, 1,2,5,10,20,50,100 | |
| Tolérance standard (%) | ±15 ou ± 10 | |
| Linéarité indépendante standard (%) | ±1 ou ± 0.5 | |
| Puissance à +40°C (0W à +125°C) (W) | 1 | |
| Angle électrique (°) | 340±4 | 320±5 |
| Résolution | infinie | |
| Isolement (M Ω) | 1000 sous 500 VDC | |
| Ondulation selon MIL-R-39023 (%) | < 0,1 | |
| Courant curseur max / conseillé (μ A) | 10 / 2 | |
| Spéc. mécaniques | | |
| Angle mécanique (°) | 360 sans butées | 320±5 avec butées |
| Couple de rotation max (N.cm) | 0.2 | |
| Durée de vie (révolutions) | 10 000 000 | |
| Guidage | 2 roulements | |
| Résistance des butées (Ncm) | 60 | |
| Vitesse maxi (t/mn) | 400 | |
| Spéc. environnementales | | |
| Température de service (°C) | -55 ... +105 | |
| Matériau de l'axe | Acier inox | |
| Connexions | Plots à souder | |

| | TYPE | VALEUR | TOLERANCE | LINEARITE |
|---------------------------------|---------------|------------|-----------|------------|
| Piste plastique sans butées | MPAS20 | | | |
| Piste plastique avec butées | MPAS21 | | | |
| 0.5k | | R500 | | |
| 1k | | R1K | | |
| 2k | | R2K | | |
| 5 | | R5K | | |
| 10 | | R10K | | |
| 20 | | R20K | | |
| 50 | | R50K | | |
| 100 | | R100K | | |
| Tolérance ± 10 % | | | W10% | |
| Tolérance ± 15 % | | | W15% | |
| Linéarité ± 0.5 % | | | | L0.5% |
| Linéarité ± 1 % | | | | L1% |
| Exemple de code commande | MPAS20 | R1K | | L1% |

Il existe de nombreuses options et exécutions spéciales, comme des axes de formes et de longueurs différentes, valeurs ohmiques spéciales, prises intermédiaires.
Consultez nous.