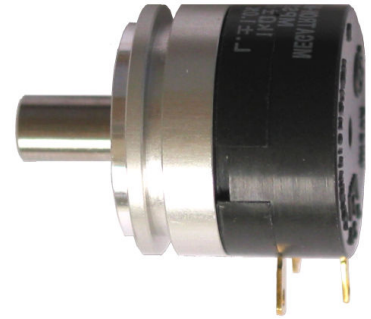


MPS20 / 21

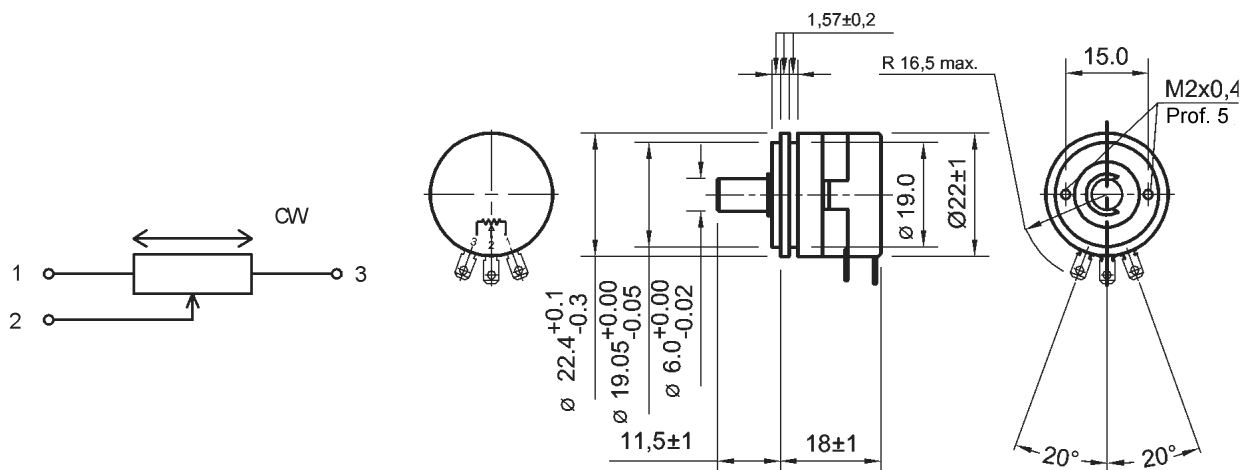
CAPTEUR POTENTIOMETRIQUE PISTE PLASTIQUE

Les potentiomètres MPS sont utilisables dans des systèmes asservis nécessitant une mesure d'angle. Le guidage de l'axe est réalisé par 2 roulements à billes de précision.

Ils peuvent être fournis avec une étanchéité IP65 ou IP64.



- Avec ou sans butées
- 0.5 à 100 k Ω
- Durée de vie 10⁶ manoeuvres
- Montage servo



Spéc. électriques	MPS20	MPS21
Gamme de valeurs ohmiques (k Ω)	0.5, 1,2,5,10,20,50,100	
Tolérance standard (%)	±15 ou ± 10	
Linéarité indépendante standard (%)	±1 ou ± 0.5	
Puissance à +40°C (0W à +125°C) (W)	1	
Angle électrique (°)	340±4	320±5
Résolution	infinie	
Isolement (M Ω)	1000 sous 500 VDC	
Ondulation selon MIL-R-39023 (%)	< 0,1	
Courant curseur max / conseillé (μ A)	10 / 2	
Spéc. mécaniques		
Angle mécanique (°)	360 sans butées	320±5 avec butées
Couple de rotation max (N.cm)	0.5	
Durée de vie (révolutions)	10 000 000	
Guidage	2 roulements de précision	
Résistance des butées (Ncm)		60
Vitesse maxi (t/mn)	400	
Spéc. environnementales		
Température de service (°C)	-55 ... +105	
Matériau de l'axe	Acier inox	
Connexions	Plots à souder	

	TYPE	VALEUR	TOLERANCE	LINEARITE
Piste plastique sans butées	MPS20			
Piste plastique avec butées	MPS21			
0.5k		R500		
1k		R1K		
2k		R2K		
5		R5K		
10		R10K		
20		R20K		
50		R50K		
100		R100K		
Tolérance ± 10 %			W10%	
Tolérance ± 15 %			W15%	
Linéarité ± 0.5 %				L0.5%
Linéarité ± 1 %				L1%
Exemple de code commande	MPS20	R1K		L1%

Il existe de nombreuses options et exécutions spéciales, comme des axes de formes et de longueurs différentes, valeurs ohmiques spéciales, prises intermédiaires.
Consultez nous.