

OF5010

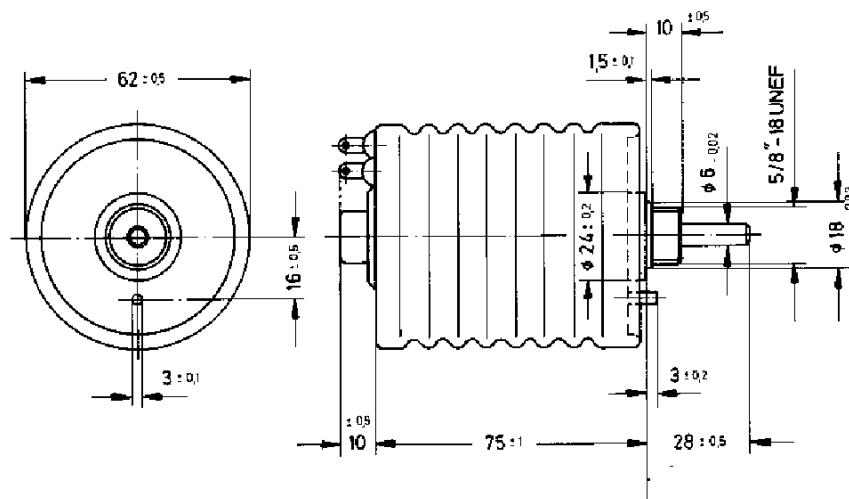
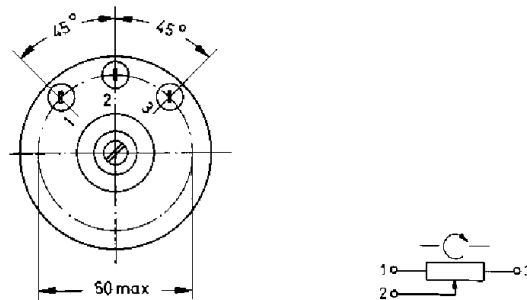
POTENTIOMETRE BOBINE MULTITOURS ETANCHE A BAIN D'HUILE

Le OF5010 est un potentiomètre 10 tours dont l'élément résistif est immergé dans un bain d'huile. Ceci lui confère une haute durée de vie (2 millions de manœuvres) et protège le fil des agressions extérieures. Le fil utilisé pour la fabrication des modèles 0.5 à 20 ohms permet d'atteindre une résolution dite infinie.

Attention, si le potentiomètre est utilisé avec le bouton NKK-6, il faut commander un OF5010 en exécution spéciale M9x0.75.



- Valeurs de 0.5 à 200k Ω
- Linéarité $\pm 0.3\%$
- IP65
- 10 tours
- Ne pas utiliser pour les nouveaux designs



Caractéristiques électriques		Caractéristiques mécaniques	
Valeurs ohmiques (Ω)	0.5 à 200k	Course mécanique ($^{\circ}$)	3600 + 10 - 0
Tolérance standard (%)	± 5	Couple de démarrage (Ncm)	4
Meilleure tolérance (%)	± 2	Couple de rotation (Ncm)	4
Linéarité standard (%)	± 0.3	Résistance des butées (Ncm)	90
Puissance à 40°C (W)	10	Zone morte	aucune
Course électrique ($^{\circ}$)	3600 \pm 5	Jeu axial de l'axe (mm)	0.2
Résiduelle	0.2 % ou 1 Ω	Jeu radial de l'axe (mm)	0.1
Isolation	100 M Ω sous 1000 VDC	Durée de vie (manœuvres)	2x10 ⁶
		Masse (g)	300
		Guidage	Paliers lisses

