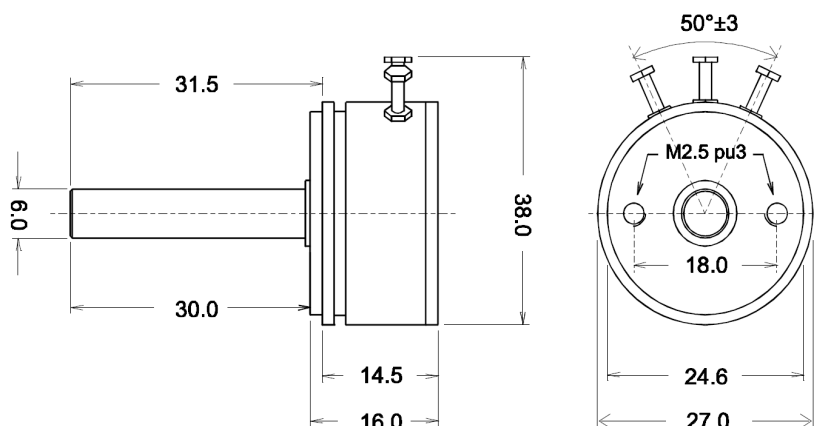


P11P

POTENTIOMETRE BOBINE MONOTOUR



- Fixation servo
- Sans butées
- Fabrication spéciale possible

Spécifications électriques	
Résistance nominale (Ω)	10/20/47/100/220/470/1k/2k/2k2/4K7/5k/10K/22k/47k
Tolérance (%)	± 5
Linéarité indépendante (%)	± 0.25
Puissance (W à 70 °C)	2
Angle électrique (°)	355 ± 2
Résistance résiduelle (Ω)	<1/1000 de la résistance nominale pour valeur >500 Ω <0.5 Ω pour valeur <500 Ω
E.N.R. (Ω)	< 100
Tension de claquage (VDC / 1mn)	500

Spécifications mécaniques	
Angle mécanique (°)	360 sans butées
Couple de rotation max (N.cm)	< 0.7
Jeu longitudinal max sur l'axe (mm)	0.1
Jeu radial max sur l'axe (mm)	0.05
Guidage	Roulements à billes
Durée de vie (manœuvres)	3 000 000

Spécifications environnementales	
Température de service (°C)	0 ... 70
Matériau de l'axe	Acier inox
Matériau des connexions	Laiton doré
Matériau du boîtier	Thermodurcissable W5257
Matériau du couvercle	Aluminium anodisé

Options	
Diamètre et longueur d'axe non standard, fente tournevis	
Axe traversant : standard (arrière \varnothing 3mm-longueur 30mm) ou différent	
Tolérances de $\pm 3\%$, $\pm 1\%$	
Couplage de 2 à 4 potentiomètres maximum	
Zone(s) neutre(s)	
Bornes de sorties supplémentaires	
Course électrique et / ou mécanique spéciale(s)	
Ajout d'une butée mécanique	

DELAI STANDARD : 3 SEMAINES

sf_p11p_0806_f05 - Document & produit soumis à modifications sans préavis

Page laissée intentionnellement vide



MEGATRON
451 route des Blaves
74200 ALLINGES
www.megatron.fr

Tél : +33 (0)4 50 70 54 54
Fax : +33 (0)4 50 70 56 56
Email : info@megatron.fr