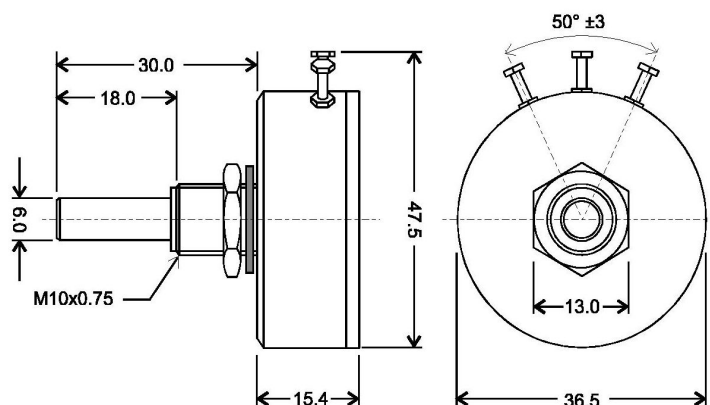


P15

POTENTIOMETRE BOBINE MONOTOUR



- Fixation par canon
- Butée en fin de course
- Fabrication spéciale possible

Spécifications électriques	
Résistance nominale (Ω)	10/20/47/100/220/470/1k/2k/2k2/4K7/ 5k/10K/22k/47k/100k
Tolérance (%)	± 5
Linéarité indépendante (%)	± 0.25
Puissance (W à 70 °C)	4
Angle électrique (°)	290 +5 -0
Résistance résiduelle (Ω)	<1/1000 de la résistance nominale pour valeur >500 Ω <0.5 Ω pour valeur <500 Ω
E.N.R. (Ω)	< 100
Tension de claquage (VDC / 1mn)	500

Spécifications mécaniques	
Angle mécanique (°)	300 ± 5
Couple de rotation max (N.cm)	1.2
Résistance de la butée (N.cm)	35
Jeu longitudinal max sur l'axe (mm)	0.1
Jeu radial max sur l'axe (mm)	0.1
Guidage	Paliers lisses
Durée de vie (manœuvres)	500 000

Spécifications environnementales	
Température de service (°C)	-55 ... +125
Matériau de l'axe	Acier inox
Matériau des connexions	Laiton doré
Matériau du boîtier	Thermodurcissable W5257
Matériau du couvercle	Aluminium anodisé

Options	
Diamètre et longueur d'axe non standard, fente tournevis	
Axe traversant : standard (arrière \varnothing 3mm-longueur 30mm) ou différent	
Tolérances de ± 3%, ± 1%	
Couplage de 2 à 4 potentiomètres maximum	
Zone(s) neutre(s)	
Bornes de sorties supplémentaires	
Course électrique et / ou mécanique spéciale(s)	
Etc...	

DELAI STANDARD : 3 SEMAINES

Page laissée intentionnellement vide



MEGATRON
451 route des Blaves
74200 ALLINGES
www.megatron.fr

Tél : +33 (0)4 50 70 54 54
Fax : +33 (0)4 50 70 56 56
Email : info@megatron.fr