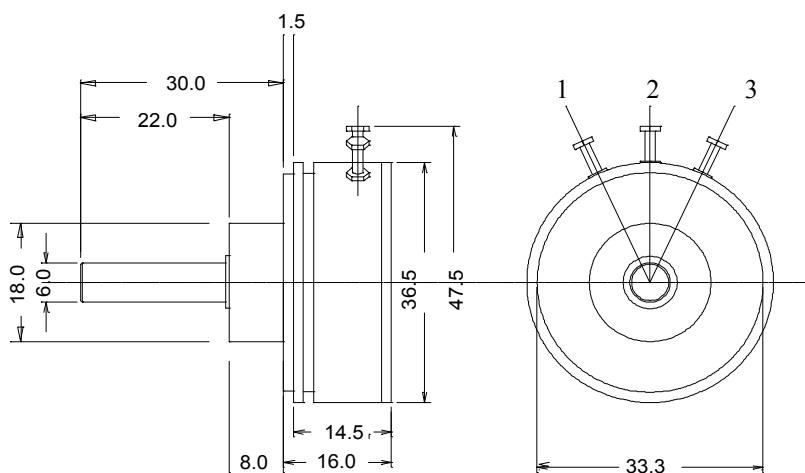
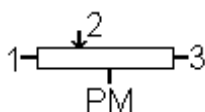


**P15X****POTENTIOMETRE BOBINE  
MONOTOUR**

Point Milieu optionnel



- Fixation par flasque synchro
- Sans butées
- Roulements à billes
- Identique au P15P, mais avec flasque étanche IP65

Spéc. électriques	P15X
Description	1 tour sans butées
Tolérance standard (%)	5
Valeurs standards	10,20,47,100,220,470,1k,2k,2k2,4k7 5k,10k,22k,47k,100k
Linéarité indép. (%)	0.25
Résiduelles pour valeurs > 500 Ω	1/1000 de la résistance totale
Résiduelles pour valeurs < 500 Ω (Ω)	< 0.5
Course électrique (°)	355±5
Puissance à 70 ° (W)	4
Tension de claquage (V/s)	1000
Résistance équivalente de bruit (ENR – ohms)	< 100
Spéc. mécaniques	
Course mécanique (°)	-
Durée de vie (manœuvres)	3 000 000
Couple de rotation (N.cm)	< 0.7
Jeu longitudinal max sur l'axe (mm)	0.1
Jeu radial max sur l'axe (mm)	0.05
Guidage de l'axe	Roulement à billes
Matériau de l'axe	Acier inox
Sorties	Laiton doré
Boîtier	Thermodurcissable W5257
Couvercle	Aluminium anodisé
Spéc. environnementales	
Température de service (°C)	-55 ... +125
Étanchéité	IP65

Résistance nominale (Ω)	100	220	470	1k	2k2	4k7	10k	22k	47k
Nombre de spires	590	730	775	800	1070	1200	1280	1780	2460
Résolution (%)	0.17	0.14	0.13	0.13	0.09	0.08	0.08	0.06	0.04

Options:

Diamètre et longueur d'axe non standard, fente tournevis

Axe traversant : nous contacter pour version spéciale

Tolérances ±3% ±1%

Couplage de 2 à 12 potentiomètres maximum

Zone(s) neutre(s), Bornes de sorties supplémentaires

Course électrique et /ou mécanique spéciale(s), Ajout d'une butée mécanique