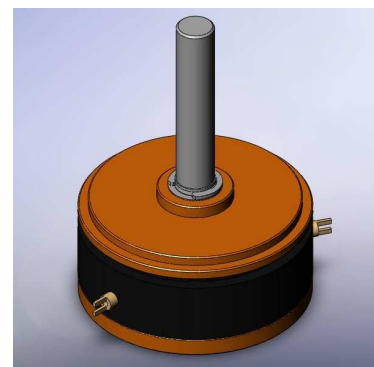
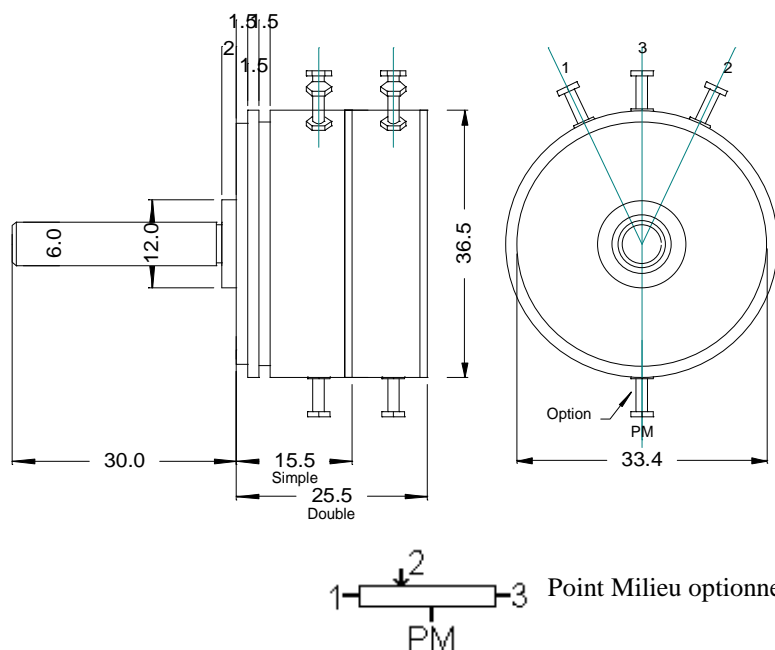


**P15Z****POTENTIOMETRE BOBINE  
MONOTOUR**

- Fixation par flasque synchro
- Sans butées
- Roulements à billes
- Identique au P15P, mais avec flasque étanche IP54

Spéc. électriques		P15Z									
Description	1 tour sans butées										
Tolérance standard (%)	5										
Valeurs standards	10,20,47,100,220,470,1k,2k,2k2,4k7 5k,10k,22k,47k,100k										
Linéarité indép. (%)	0.25										
Résiduelles pour valeurs > 500 Ω	1/1000 de la résistance totale										
Résiduelles pour valeurs < 500 Ω (Ω)	< 0.5										
Course électrique (°)	355±5										
Puissance à 70 ° (W)	4										
Tension de claquage (V/s)	1000										
Résistance équivalente de bruit (ENR - ohms)	< 100										
Spéc. mécaniques											
Course mécanique (°)	-										
Durée de vie (manœuvres)	3 000 000										
Couple de rotation (N.cm)	< 0.7										
Jeu longitudinal max sur l'axe (mm)	0.1										
Jeu radial max sur l'axe (mm)	0.05										
Guidage de l'axe	Roulement à billes										
Matériau de l'axe	Acier inox 303										
Sorties	Laiton étamé										
Boîtier	Thermodurcissable W5257										
Couvercle	Aluminium anodisé										
Spéc. environnementales											
Température de service (°C)	-55 ... +125										
Étanchéité	IP54										
Résistance nominale (Ω)	100	220	470	1k	2k2	4k7	10k	22k	47k		
Nombre de spires	590	730	775	800	1070	1200	1280	1780	2460		
Résolution (%)	0.17	0.14	0.13	0.13	0.09	0.08	0.08	0.06	0.04		

## Options:

Diamètre et longueur d'axe non standard, fente tournevis

Axe traversant : nous contacter pour version spéciale

Tolérances ±3% ±1%

Couplage de 2 à 12 potentiomètres maximum

Zone(s) neutre(s), Bornes de sorties supplémentaires

Course électrique et /ou mécanique spéciale(s), Ajout d'une butée mécanique