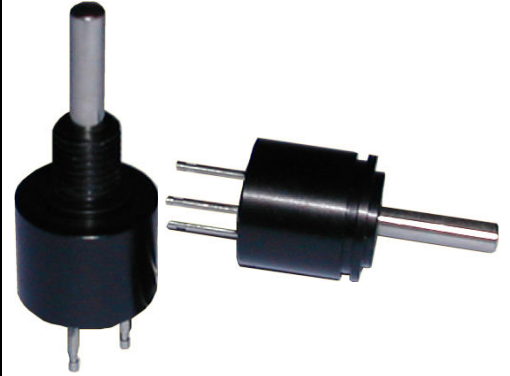


# P5-P5P

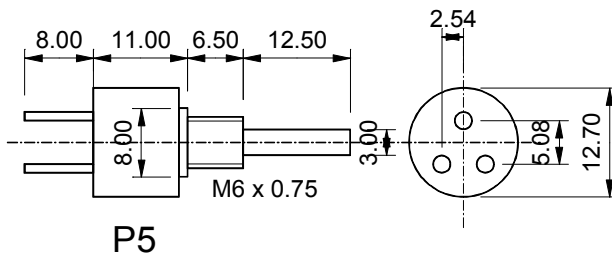
## POTENTIOMETRE BOBINE DE PRECISION MINIATURE

Potentiomètre utilisable dans les applications de commande manuelle (P5), d'asservissement grâce à sa fixation servo (P5P). Ce modèle est disponible en version sans butées (P5P)

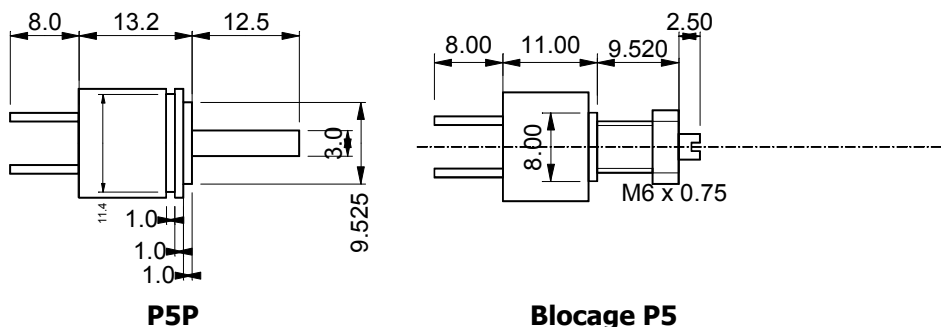
- Boîtier en aluminium anodisé noir
- Axe en Arcap ou acier inox
- Plots de connexion en maillechort surmoulés
- Fil de bobinage nickel-chrome ou constantan
- Contact curseur Bronze béryllium / platine palladium



- Avec ou sans butées
- Linéarité  $\pm 0.25\%$
- Puissance 0.5W
- Coeff de temp 50 ppm

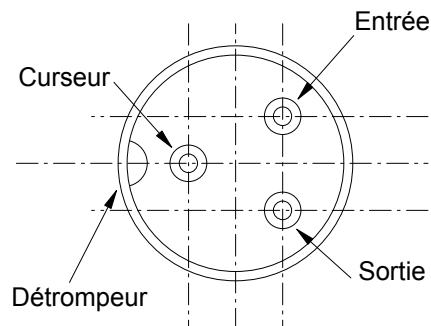


P5



P5P

Blocage P5



Connexion P5 / P5P

Spéc. électriques	P5	P5P
Description	1 tour avec butées	1 tour sans butées
Tolérance standard (%)		± 5
Linéarité indép. (%)		± 0.25
Résiduelles pour valeurs > 500 Ω		< 1/1000 de R nominale
Tension de claquage		500 V DC / 1 min.
Résiduelles pour valeurs < 500 Ω (Ω)		< 0.5
Course électrique (°)	300±2	345±2
Puissance à 70 ° (W)		0.5
Coefficient de température (PPM)		< 50
Résistance d'isolement (MΩ)		1000
<b>Spéc. mécaniques</b>		
Course mécanique (°)	320 maxi	-
Durée de vie (manœuvres)	500 000	3 000 000
Couple de rotation mini (N.cm)	0.30	< 0.20
Couple de démarrage maxi (N.cm)	0.40	0.20
<b>Spéc. environnementales</b>		
Température de service (°C)		-55 .. +125

Résistance nominale (Ω)	10	22	47	100	220	470	1k	2k2	4k7	10k
Matière du fil de bobinage	Constantan					Nickel chrome				
Nombre de spires P5 P5I	90	130	200	300	310	320	420	480	600	920
Nombre de spires P5P	98	141	220	325	340	360	450	510	660	980

Options:

Tolérances 3%, 1%.

Longueur d'axe variable, fente tournevis avec blocage d'axe

Angle de rotation de 345° ± 2 sur P5