

# RC13

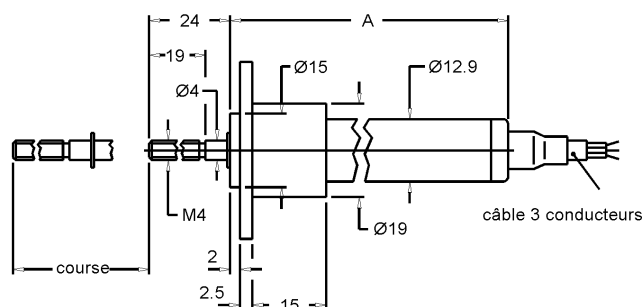
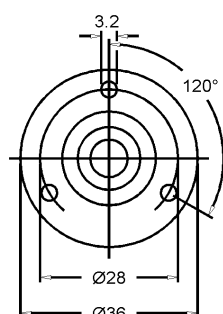
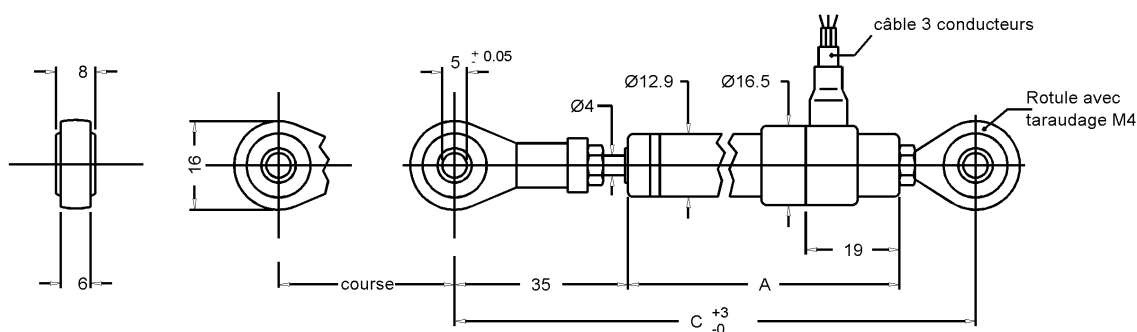
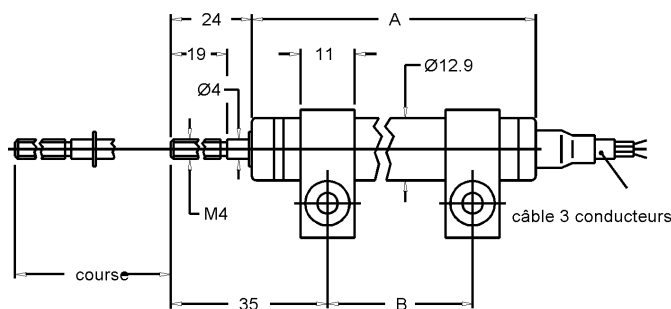
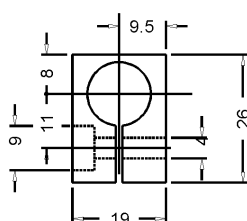
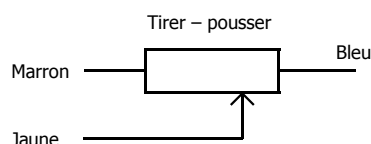
## POTENTIOMETRE RECTILIGNE PISTE PLASTIQUE

Tous les capteurs de la série RC13 conviennent particulièrement aux opérations de mesure dans des conditions d'environnement très difficiles. L'indice de protection IP60, le boîtier rond aluminium et les différentes brides de fixation (brides -M, rotules -G, flasque -F) simplifient l'intégration du capteur.

Cotes en mm					
Modèle	RC13-25	RC13-50	RC13-75	RC13-100	RC13-150
A finition M	74.5	99.5	124.5	149.5	199.5
A finition G	102	127	152	177	227
A finition F	74.5	99.5	124.5	149.5	199.5
B finition M	42	67	92	117	167
C finition G	153	178	203	228	278



- Résolution < 0.01 mm
- Course de 25 à 150 mm
- Vitesse jusque 8 m/s
- IP60



<b>Spéc. électriques</b>	<b>RC13-25</b>	<b>RC13-50</b>	<b>RC13-75</b>	<b>RC13-100</b>	<b>RC13-150</b>
Course électrique (± 1 mm)	25	50	75	100	150
Valeur ohmique (kΩ)	1	2	3	4	6
Tolérance standard (%)	± 20				
Linéarité indépendante (%)	± 0.2	± 0.1			± 0.05
Résolution (mm)	< 0.01				
Puissance à 40°C (W)	0.5	1.0	1.5	2..0	3.0
Tension max (V)	20	40	60		
Coef de température (±ppm/K)	400				
Isolation	> 100 MΩ sous 500 V DC				
Tension de claquage	> 500 Veff (50Hz)				
Courant curseur max (mA)	< 2				
Courant curs. recommandé (µA)	< 0.1				
<b>Spéc. mécaniques</b>					
Course mécanique (mm)	30	55	80	105	155
Effort de démarrage (N)	0.5				
Hystérésis typique (%)	0.02				
Masse finition M (g)	45	55	65	75	95
Masse finition G (g)	70	80	90	100	120
Masse finition F (g)	60	70	80	90	110
Guidage	Paliers lisses de précision				
Vitesse (m/s)	10				
Durée de vie	> 25x10 <sup>6</sup> mètres ou > 100x10 <sup>6</sup> manoeuvres La valeur la plus petite des deux				
Matériau du boîtier	aluminium				
Matériau de l'axe	Inox amagnétique				
<b>Spéc. environnementales</b>					
Température de service (°C)	-30 ... +100				
Température de stockage (°C)	-40 ... +120				
Vibration	15 G / 10 ... 2000 Hz				
Etanchéité	IP60				

<b>Options électriques</b>
Câble spécial ( longueur standard = 1 m )

<b>Exemple de code commande</b>		
<b>MODELE</b>	<b>Course</b>	<b>Finition</b>
<b>RC13</b>	<b>75</b>	<b>M</b>