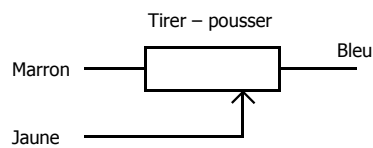


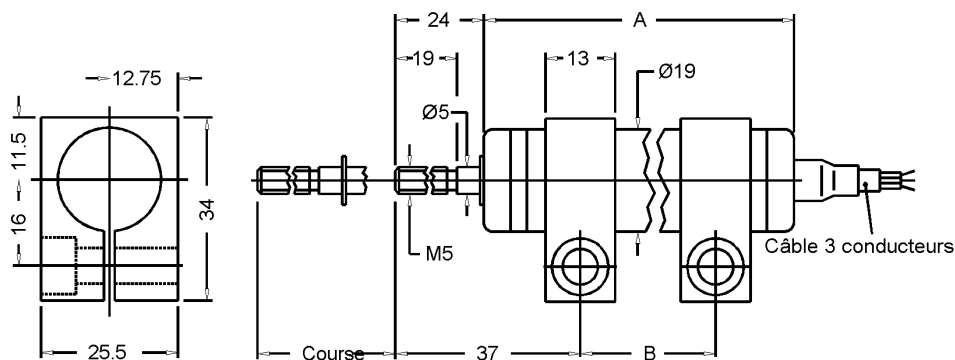
RC20

POTENTIOMETRE RECTILIGNE PISTE PLASTIQUE

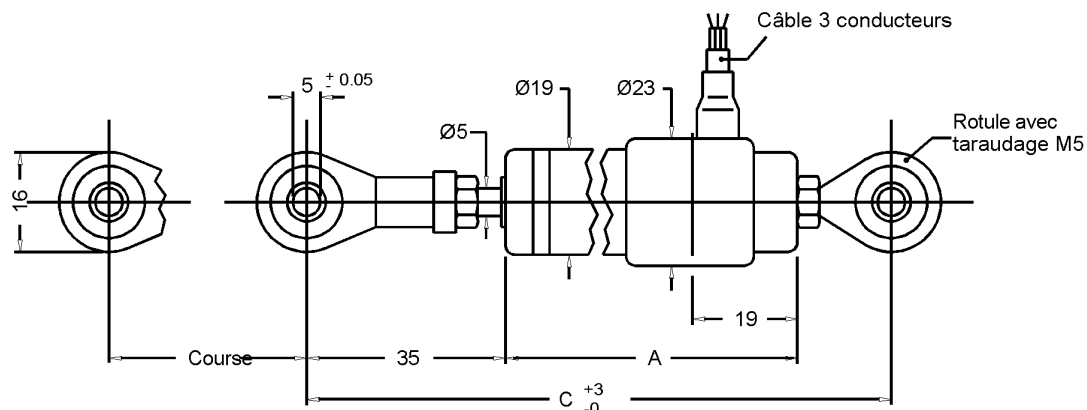
Cotes en mm							
Modèle	RC20 25	RC20 50	RC20 75	RC20 100	RC20 150	RC20 200	RC20 250
A type M	83.5	108.5	133.5	158.5	208.5	258.5	308.5
A type G	110	135	160	185	235	285	335
A type F	83.5	108.5	133.5	158.5	208.5	258.5	308.5
B type M	47	72	97	122	172	222	272
C type G	163	188	213	238	288	338	388



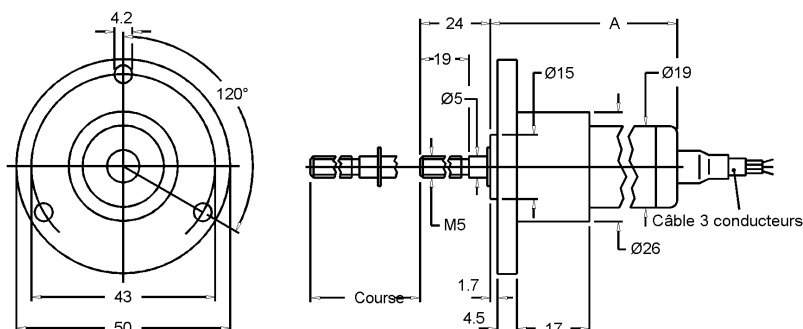
- Résolution < 0.01 mm
- Course de 25 à 250 mm
- Vitesse jusque 8 m/s
- IP60



Type M
Fixation par brides



Type G
Fixation par rotules



Type F
Fixation par flasque

Spéc. électriques	RC20-25	RC20-50	RC20-75	RC20-100	RC20-150	RC20-200	RC20-250
Course (±1mm)	25	50	75	100	150	200	250
Valeur ohmique (kΩ)	1	2	3	4	6	8	10
Tolérance standard (%)	± 20						
Linéarité indép. (%)	± 0.2	± 0.1			± 0.05		
Résolution (mm)	< 0.01						
Puissance à 40°C (W)	0.8	1.6	2.6	3.0			
Tension max (V)	20	40	60				
Coef de température (±ppm/K)	400						
Isolation	> 100 MΩ sous 500 V DC						
Tension de claquage	> 500 Veff (50Hz)						
Courant max (mA)	< 2						
Courant recommandé (µA)	< 0.1						
Spéc. mécaniques							
Course (mm)	30	55	80	105	155	205	255
Effort de démarrage (N)	0.5						
Hystérésis typique (%)	0.02						
Masse finition M (g)	90	105	130	160	190	215	245
Masse finition G (g)	110	125	150	180	210	235	260
Masse finition F (g)	100	115	140	170	200	225	255
Guidage	Paliers lisses de précision						
Vitesse (m/s)	10						
Durée de vie	> 25x10 ⁶ mètres ou > 100x10 ⁶ manoeuvres La valeur la plus petite des deux						
Matériau du boîtier	aluminium						
Matériau de l'axe	Inox amagnétique						
Spéc. environne-mentales							
Température de service (°C)	-30 ... +100						
Température de stockage (°C)	-40 ... +120						
Étanchéité	IP60						

Options électriques
Câble spécial (longueur standard = 1 m)

Exemple de code commande		
MODELE	Course	Finition
RC20	200	M