

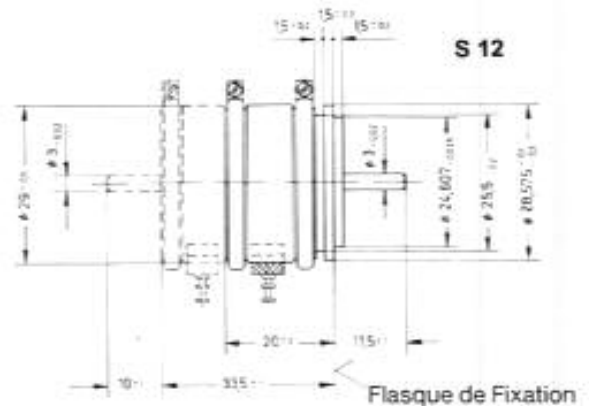
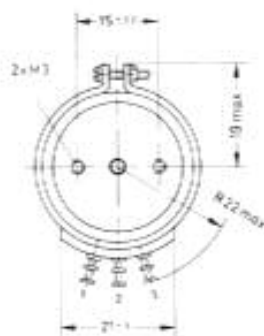
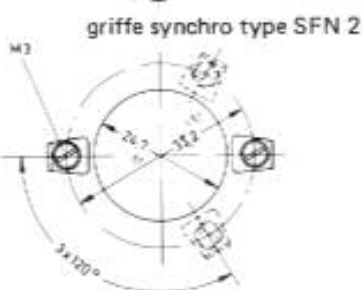
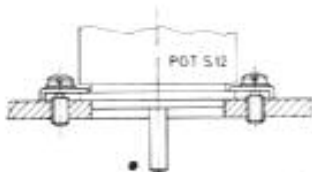
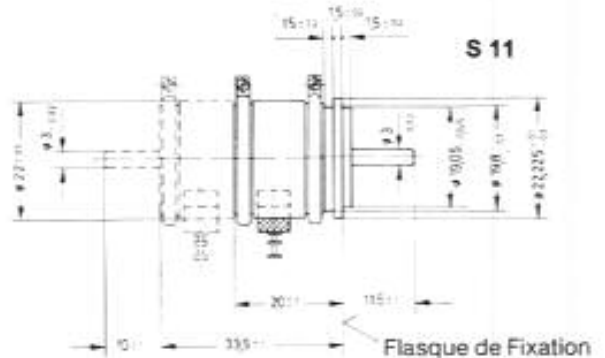
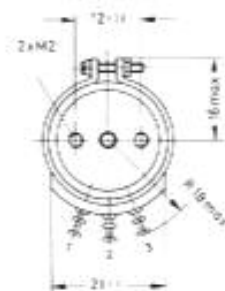
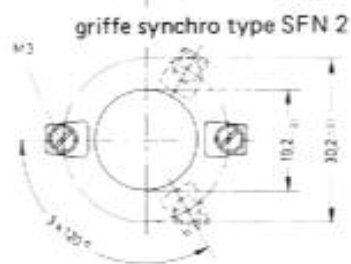
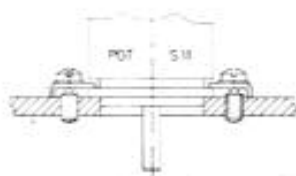
S11 S12

POTENTIOMETRE BOBINE

Potentiomètre bobiné, fixation servo, de petite taille et caractérisé par un couple de rotation très faible dû à un montage par roulements à billes. Il est adapté aux applications de recopie d'angle dans des servo-mécanismes industriels.



- Fixation synchro
- Linéarité $\pm 0.3 \%$
- 1 tour sans butées
- Faible couple



Spéc. électriques		S11	S12
Gamme de valeurs ohmiques (Ω)		10-20k	10-50k
Tolérance standard (%)		± 3	± 3
Meilleure tolérance possible (%)		± 1	± 1
Linéarité indépendante standard (%)		± 0.3	± 0.3
Meilleure linéarité possible (%)		± 0.15	± 0.15
Puissance à +40°C (0W à +125°C) (W)		1	1.5
Angle électrique (°)		355	355
Résistance résiduelle (Ω)		1 ou 0.1%	
Isolement (M Ω)		1000 sous 1000 VDC	
Résistance équivalente de bruit (Ω)		< 100	
Spéc. mécaniques			
Nombre de tours		1	
Angle mécanique (°)		360	
Couple de démarrage max (N.cm)		0.2	
Couple de rotation max (N.cm)		0.15	
Jeu longitudinal max sur l'axe (mm)		0.2	
Jeu radial max sur l'axe (mm)		0.05	
Durée de vie (révolutions)		2 . 10E+6	
Montage de l'axe		2 roulements à billes	
Poids (g)		23	55
Matériau du boîtier		Aluminium anodisé	
Matériau de l'axe		Acier inox	
Spéc. environnementales			
Température de service (°C)		-55 ... +125	
Tension de claquage (Veff)		1000 / 1 min 0.2	
Conditions générales d'utilisation		MIL-R-12934	
Vibrations		MIL-R-12934	
Chocs		MIL-R-12934	

Valeur Ω	Nombre de spires		Résolution (%)		Tension max (V)		Courant max (mA)		ppm/K
	S11	S12	S11	S12	S11	S12	S11	S12	
10	300	330	0.33	0.30	22	26	46	62	700
20	370	400	0.27	0.25	33	33	30	46	700
50	380	350	0.31	0.29	25	26	40	62	80
100	390	420	0.26	0.24	29	33	35	45	80
200	470	500	0.21	0.20	40	50	25	30	80
500	470	500	0.21	0.20	48	60	21	25	20
1k	570	630	0.17	0.16	56	75	18	20	20
2k	740	800	0.14	0.12	67	100	15	15	20
5k	1000	1100	0.10	0.09	83	115	12	13	20
10k	1270	1350	0.08	0.07	100	125	10	12	20
20k	1670	1800	0.06	0.055	200	150	5	10	20
50k	-	2100	-	0.048	-	190	-	8	20

Courant curseur maxi = 30 mA

Options:

Version tandem

Axe traversant

Diam et long non standard

Tolérance spéciale

Sortie supplémentaire

sf_s11-12_0302_f01



MEGATRON
ZI de Noyer – BP 1
74200 ALLINGES
www.megatron.fr

Tél : +33 (0)4 50 70 54 54
Fax : +33 (0)4 50 70 56 56
Email : info@megatron.fr