

SFCP22 / 24

CAPTEUR POTENTIOMETRIQUE PISTE PLASTIQUE

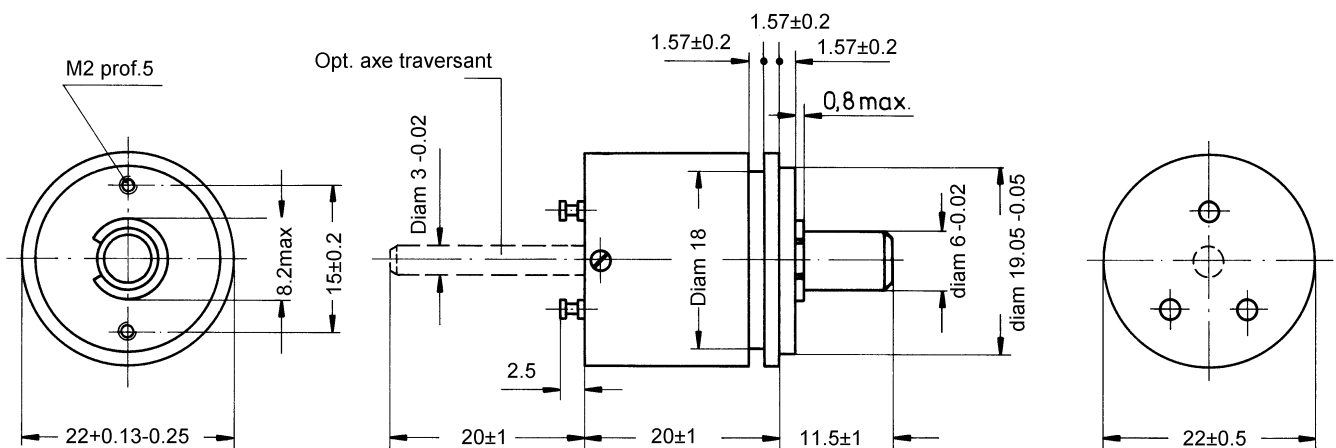
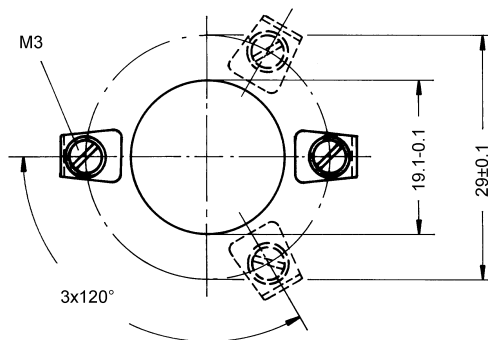
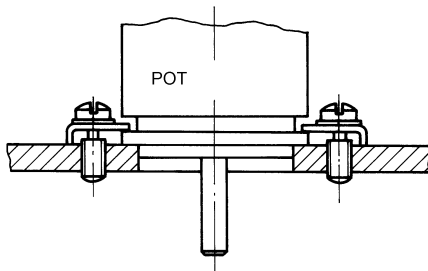
Ces capteurs sont utilisables dans les asservissements de position grâce au montage servo. La piste plastique leur confère une résolution « quasi » infinie. L'axe traversant permet une utilisation en potentiomètre motorisé.



SCP22

SCP24

- Résolution infinie
- 500 Ω à 100k Ω
- Linéarité standard $\pm 0.75\%$
- Peigne 10 contacts
- Course continue



Spécifications électriques	SFCP 22	SFCP 24
Valeurs Ohmiques (Ω)	500-1k-2k-5k-10k-20k-50k-100k*	500-1k-2k-5k-10k-20k-50k-100k*
Tolérance (%)	± 5	± 15
Meilleure tolérance (%)	-	± 10
Linéarité indépendante (%)	± 0.75	± 1.5
Meilleure linéarité (%)	± 0.25	-
Résolution	infinie	infinie
Puissance à 40°C (0 à +105°C) (W)	0.5	0.5
Résiduelle (Ω)	< 10	< 10
Course électrique $\pm 5^\circ$ ($^\circ$)	320 \pm 5	320 \pm 5
Spécifications mécaniques		
Course mécanique ($^\circ$)	360	360
Couple de démarrage (Ncm)	0.3	0.4
Couple de rotation (Ncm)	0.2	0.3
Jeu axial de l'axe (mm)	0.2	0.2
Jeu radial de l'axe (mm)	0.1	0.05
Durée de vie (manœuvres)	20x10 ⁶	10x10 ⁶
Guidage	2 roulements à billes de précision	2 Paliers lisses en plastique
Masse (g)	30	30
Spécifications environnementales		
Température de service ($^\circ$ C)	-55 à +105	
Tension de claquage	1000 V / 1 mn	
Chocs	50 G / 11 ms	
Conditions générales	MIL-R-12934	
Matériaux		
Boîtier	Laiton	
axe	Inox amagnétique	
Cosses	Laiton doré	
Accessoires	Griffes de montage synchro	

* Valeurs préférentielles.

L'indication 'résolution infinie' est une notion théorique. Il vaudrait mieux dire 'résolution presque infinie'.
En pratique, cette valeur se trouve entre 0.003 et 0.01 %.

Options standards :
 Meilleure tolérance
 Meilleure linéarité
 Axes spéciaux (diam, longueur, méplat)
 Jeux réduits
 Axe traversant
 Point milieu / prise intermédiaire

Options spéciales :
 Courses spéciales.
 Zones neutres