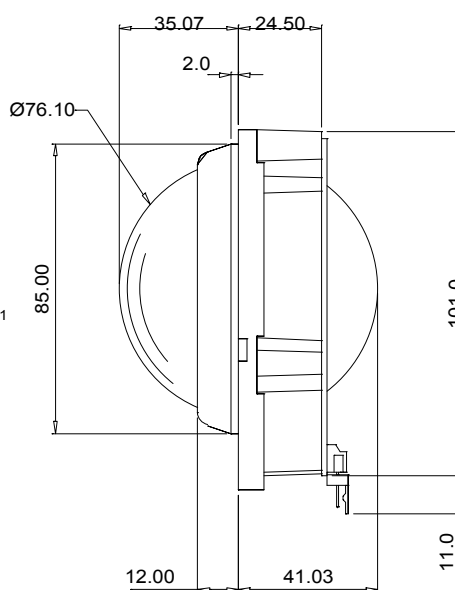
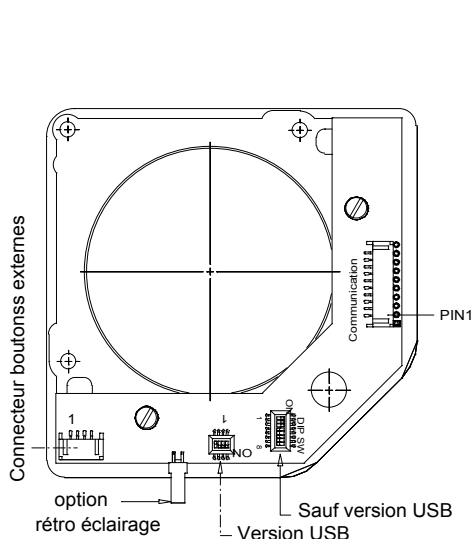
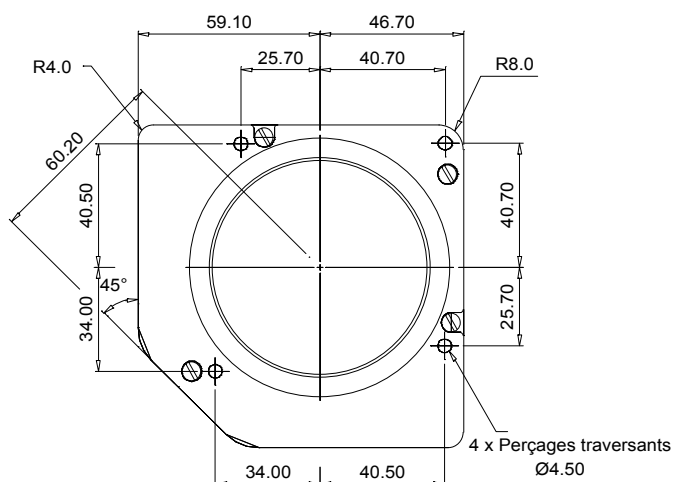


# MBI75

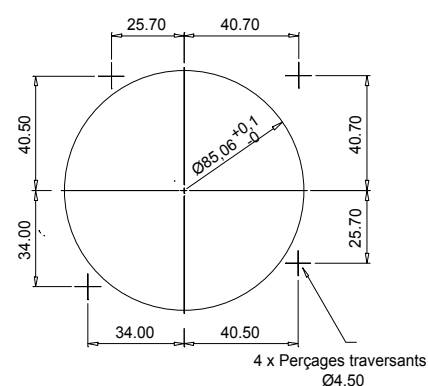
## TRACKBALL



- **Diamètre de la boule : 76,1 mm.**
- **Jusqu'à 3 boutons externes (sauf quadrature).**
- **Montage jusqu'à 30° (IP40), jusqu'à 90° (IP51).**



**Gabarit de montage**



### Connexion boutons par connecteur JST 2mm PH4 (4 pôles)

N°	1	2	3	4
Signal	Bouton 1 gauche	Bouton 2 milieu	Bouton 3 droite	GND

### Rétro éclairage par connecteur Molex (2 pôles)

N°	1	2
Sur boule éclairée	+5V	GND

### connecteur JST 2mm PH10 (10 pôles), communication / alimentation.

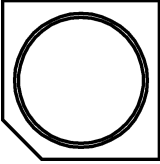
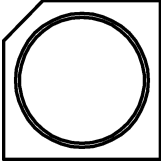
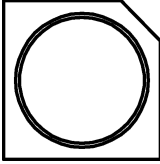
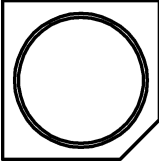
N°	1(gauche)	2	3	4	5	6	7	8	9	10 (droite)
Couleurs*	Bleu	Gris	Orange	Jaune	Violet	Marron	Rouge	Blanc	Vert	Noir
PS2 / USB	X1	X2	Y1	Y2	Drain		+5V DC	Data / D-	Clock / D+	GND
Quadrature	X1	X2	Y1	Y2			+5V			GND

\* = couleurs de variantes de câblage.



MEGATRON S.A.R.L  
451, route des Blaves  
74200 ALLINGES  
<http://composants.megatron.fr>

Tél : +33 (0)4 50 70 54 54  
Fax : +33 (0)4 50 70 56 56  
Email : [info@megatron.fr](mailto:info@megatron.fr)

<b>Tableau des Orientations</b> (vue de dessus)  Position trackball au montage  (sauf version Quadrature)				
	<b>Position switches DIP (pour conserver axe X, Y dans le bon sens)</b>			
Position trackball 1	ON	ON	OFF	OFF
Position trackball 2	ON	OFF	ON	OFF

<b>Switch DIP (8 pôles) pour option USB / PS2</b>			
Switch	Fonction	OFF	ON
1	Position trackball 1	Voir tableau POSITION	Voir tableau POSITION
2	Position trackball 2	Voir tableau POSITION	Voir tableau POSITION
3	Fonction VX3 de 3 <sup>ème</sup> axe virtuel	Activé	Désactivé
4	Vitesse de déplacement	2 : 1	1 : 1
5, 6, 7	Inutilisé	-	-
8	Rétro éclairage boule	Activé	Désactivé

<b>Données techniques</b>	
Matériaux façade / boule	PPS (Polyphénylène sulfide) / Résine phénolique
Poids (g)	650
Température de stockage (°C)	-25 ... +85
Température de service (°C)	0 ... +70
Résistance aux vibrations pour 2 à 5 KHz (G)	5
Résistance aux chocs pour une durée de 11 ms (G)	100
Hygrométrie (%)	30 à 95
Effort de manœuvre (mN)	150 (IP40), 250 (IP51)
Durée de vie (mouvements) MTBF	Env. 10 millions (IP40), env. 2 millions (IP51)
Inclinaison de montage maximum (°)	30 (IP40), 90 (IP51)
Pression maximum sur la boule (N)	200 sous 20°C
Vitesse maximum de rotation de boule (tr/min)	100
Capteurs	Codeurs optique avec LED
Résolution (impulsions/tour)	265 (quadrature), 530/265 (PS2/USB)
Tension d'alimentation (V DC)	5 ±5%
Courant (mA)	10 (quadrature), 20 (USB/PS2)
Option boule rétro éclairée	5V DC, 100mA

<b>Options et références pour commandes</b>							
	Série	Étanchéité	Type de liaison	Switches	montage	Boîtier	Couleur de boule
Trackball	<b>MBI75</b>						
IP40		1					
IP 51 avec joint		2					
Quadrature			4				
USB, PS/2 (interface universel)			2				
Sans switch interne				0			
Montage par le bas					2		
Injecté noir						7	
Jaune							4
Transparente bleutée avec rétro éclairage							B
<b>Exemple de références</b>	<b>MBI75</b>	<b>1</b>	<b>4</b>	<b>0</b>	<b>2</b>	<b>7</b>	<b>4</b>
<b>Pour tous renseignements ou options spéciales, merci de nous contacter.</b>							