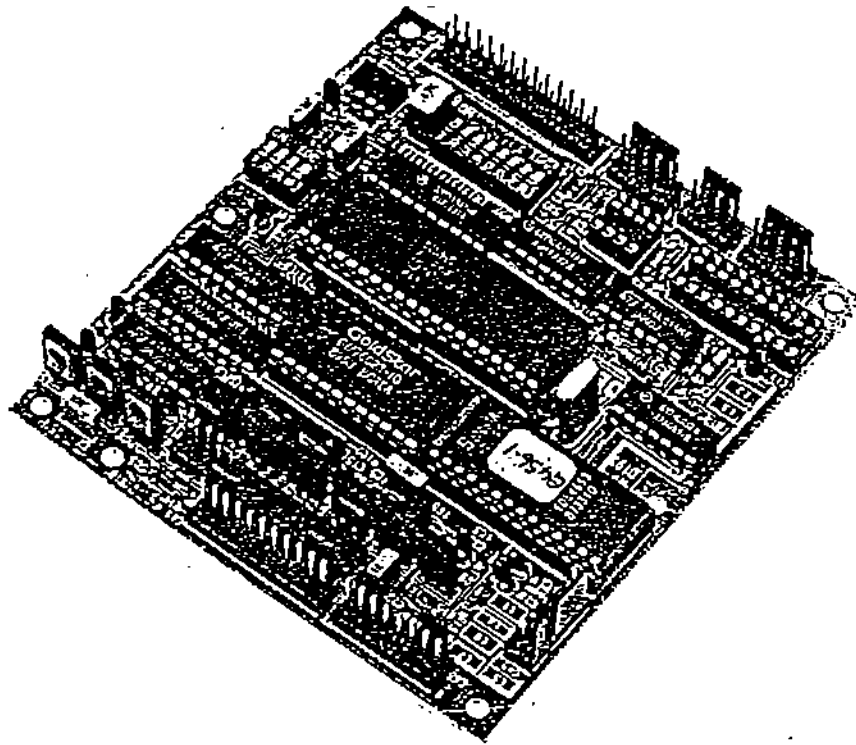


MP-179

INTERFACE POUR LES MICRO-IMPRIMANTES DES SERIES

MP-150, MP-250, MP-280
ET PRODUITS ASSOCIES

- MP 179 P : Liaison parallèle Centronics
- MP 179 B : Liaison série Boucle de courant 20 mA
- MP 179 V : Liaison série RS232C/V24
- MP 179 T : Liaison série TTL



- Impression en simple et double largeur
- Impression en simple et double hauteur
- Graphique point à point
- Chien de garde pour la protection des aiguilles
- Dimensions réduites (110 x 100 mm)
- Tension d'alimentation unique : + 5 VDC
- Commande d'un rebobineur
- Commande d'un massicot
- Option horloge temps réel

Version 1.3

MEGATRON

SOMMAIRE

1- Généralités	4
2- Connexions	7
3- Liaison parallèle	11
4- Liaison série	12
5- Mise en service	15
6- Caractères & commandes	16
7- Annexes	22

CONVENTIONS

Dans le texte, les signaux en logique inverse (actifs au niveau bas) seront systématiquement précédés du signe /

Exemple : /RESET se lira RESET BARRE

En raison de l'évolution des normes et des technologies et dans un souci permanent d'amélioration, Mégatron se réserve le droit de modifier sans préavis les caractéristiques des matériels décrits dans cette notice.

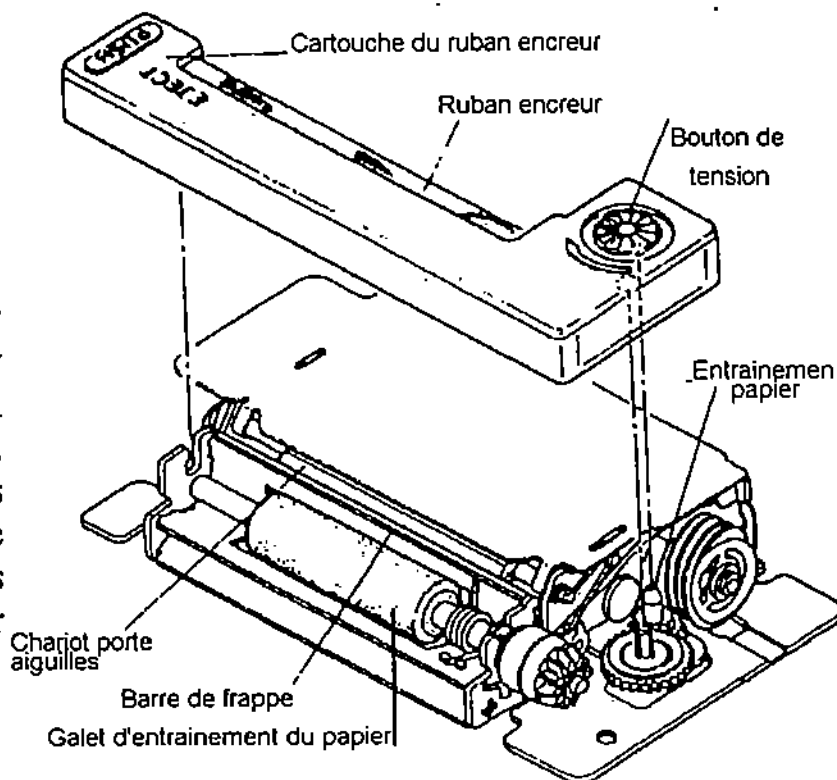
1.0 GENERALITES

Le contrôleur d'imprimante MP-179 peut piloter les modules imprimantes MP-150, MP-250 et MP-280. Ceux-ci permettent l'impression de caractères alphanumériques ainsi que de graphiques. Autour de ces têtes d'impression, Mégatron a développé une large gamme de produits et d'accessoires qui couvrent la quasi-totalité des besoins industriels. En cas de besoins spécifiques, Mégatron peut aussi étudier des ensembles "sur mesure"... Contactez-nous.

Les modules d'imprimantes MP-150, MP-250 & MP-280 fonctionnent suivant le principe navette. La tête d'impression est constituée de 4 aiguilles fixées horizontalement sur un chariot mobile; celui-ci est entraîné dans un mouvement de va-et-vient grâce à une vis sans fin mue par un petit moteur à courant continu; chacune des aiguilles balaie horizontalement un quart de la largeur du papier.

- à l'aller du chariot, les aiguilles impriment une ligne de points,
- au retour le papier est automatiquement avancé d'un interligne élémentaire (une ligne de points).

Ce principe permet de n'utiliser qu'un seul moteur pour effectuer le déplacement de la tête et l'avance du papier autorisant la fabrication d'imprimantes très compactes et avec une faible consommation (intégration dans des dispositifs alimentés par batterie).



MEGATRON

1.1 CARACTERISTIQUES DES IMPRIMANTES MP-150, MP-250 ET MP-280

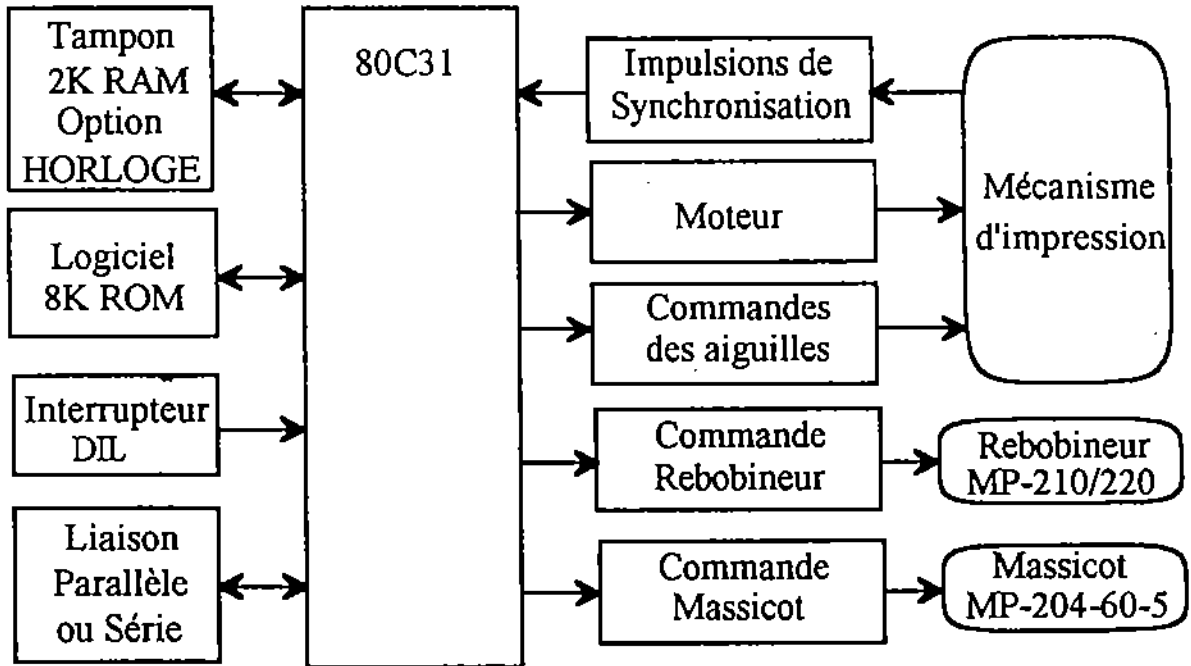
REFERENCE	MP-150-16	MP-250-24	MP-250-32	MP-250-40	MP-280-40
Principe d'impression	Sur papier normal avec tête navette à 4 aiguilles horizontales				
Car. /ligne	16 (5x7)	24 (5x7)	32 (5x7)	40 (5x7)	40 (5x7)
Points/ligne	96	144	192	240	240
Vitesse d'impression texte	~1 L/s	~0,7 L/s	~0,5 L/s	~0,4 L/s	~0,4 L/s
Vitesse d'avance papier rapide	3,5 mm/s	2,5 mm/s	1,6 mm/s	1,3 mm/s	1,3 mm/s
Ecart entre les points	H 0,35 V 0,35	H 0,33 mm V 0,33 mm	H 0,25 mm V 0,33 mm	H 0,20 mm V 0,33 mm	H 0,25 V 0,33
Taille des car. (l x h)	1,8 x 2,5 mm	1,5 x 2,4 mm	1,3 x 2,4 mm	1,1 x 2,4 mm	1,3 x 2,4 mm
Tension moteur	4,5VDC +0,5-0,7	4,5VDC +0,5-0,7	4,5VDC +0,5-0,7	4,5VDC +0,5-0,7	4,5VDC +0,5-0,7
Courant moyen moteur	0,17 A	0,2 A	0,2 A	0,2 A	0,2 A
Tension aiguilles	4,0VDC +0,5-1,0	4,0VDC +0,5-1,0	4,5VDC +0,5-1,0	4,5VDC +0,5-1,0	4,5VDC +0,5-1,0
Courant max. aiguilles	2,5 A	2,5 A	3 A	3 A	2,5 A
Résistance aiguilles	environ 1,5 Ω				
Générateur de synchro.	sinusoïdal direct sur moteur 3Vcc 1/2 période/pt		Sinusoïdal sur moteur >1Vcc 1/2 période/pt		
Position de début de ligne	Contact Reed se fermant brièvement au début de ligne				
Connexions	11 contacts encartés au pas de 2,54 mm				
Température de service	de 0 à 50°C				
MTBF (lignes)	~ 500 000				~ 400 000
Poids	~ 60g	~ 75g			~ 95g
Dimensions L x l x H	73,4 x 42,6 x 12,8 mm	91x 42,6 x 12,8 mm			103,6 x 45,4 x 15,4 mm

1.2 DONNEES TECHNIQUES DES INTERFACES MP 179

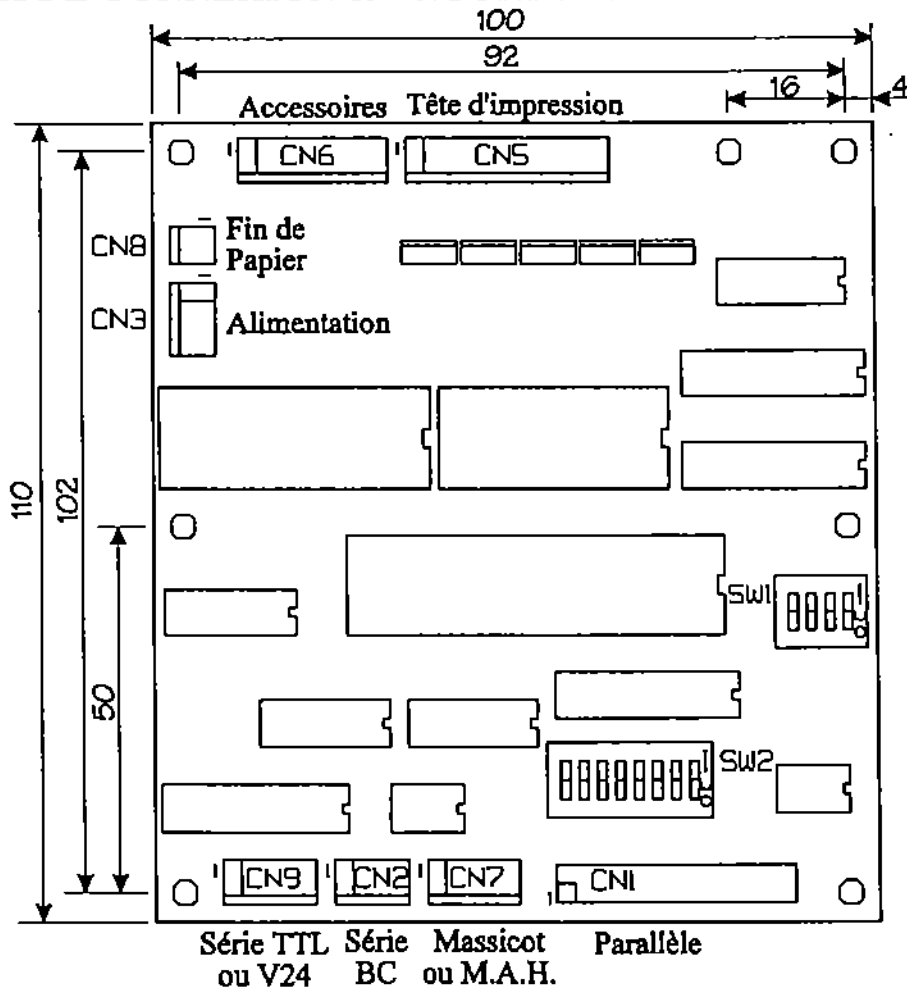
Types de liaison	MP-179-P :	parallèle Centronics
	MP-179-B :	série Boucle de Courant
	MP-179-V :	série RS232C/V24
	MP-179-T :	série TTL
Format des caractères	matrice	5 x 9 (caractères normaux)
		10 x 9 (double largeur)
		5 x 18 (double hauteur)
		10 x 18 (double taille)
Alimentation	Tête	5V+1,5/-0,5V sous 2.5A en pointe soit 0.3A moyen. Attente 10 mA
	Logique	5V±0.25V sous 170mA typique 0.25A max. Ces deux tensions peuvent être reliées mais la stabilité doit alors être de ±0.25V.
		Temps de montée 100 ms max.
Température	en fonctionnement	+5 à +40°C
	en stockage	-20 à +70°C
Humidité relative	en fonctionnement	30 à 80%
	en stockage	95% (à 40°C)
		max. sans condensation
Dimensions		110 x 100 mm
Poids		environ 104g

2.0 CONNEXION

SCHEMA SYNOPTIQUE



2.1 SCHEMA DE CONNEXION & ENCOMBREMENT



2.2 CONNEXION DE L'ALIMENTATION

L'alimentation de l'interface et de l'imprimante se fait en CN3; une seule tension d'alimentation est nécessaire mais il est possible de dissocier les tensions logiques et puissance au cas où des problèmes apparaissent au niveau de la partie logique (ondulation excessive, défaut de régulation ...).

CN3	FONCTION
1	Alimentation 5V logique
2	Masse logique
3	Masse puissance
4	Alimentation 5V puissance

2.3 CONNEXION DES ACCESSOIRES

CN6	FONCTION
1	GND
2	/FEED (avance papier)
3	REBOBINEUR - / LED -
4	REBOBINEUR +
5	LED +
6	FIN DE PAPIER (+5V)
7	FIN DE PAPIER
8	/RESET (Réinitialisation)

► *TOUCHE D'AVANCE-PAPIER*

Une touche d'avance papier (/FEED) peut être raccordée entre CN6/2 et CN6/1. Le signal est géré par le contrôleur et la touche est utilisable en permanence. Si une transmission de données a lieu, les caractères reçus sont stockés en ram et ne seront imprimés qu'au relâchement de la touche d'avance papier.

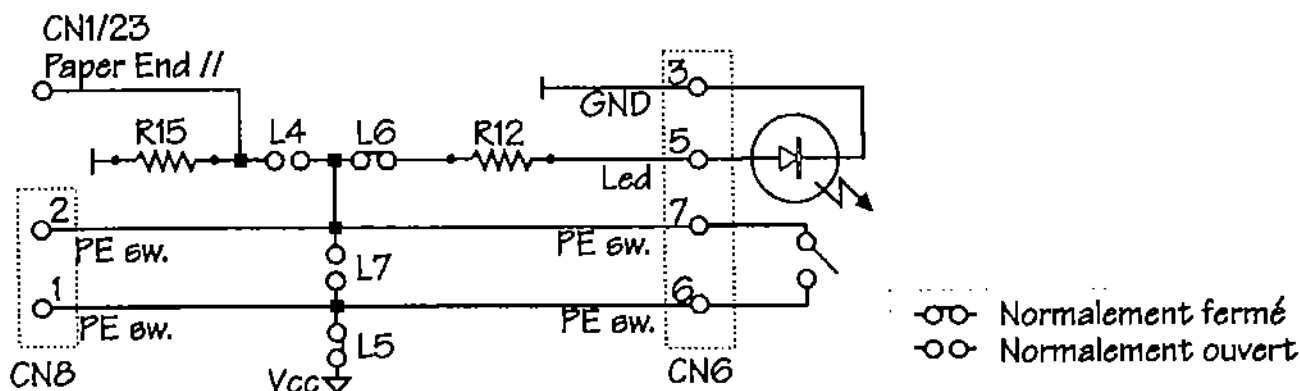
► *TOUCHE DE RESET*

Une entrée de réinitialisation est disponible sur le connecteur CN6, elle est active au niveau bas (tirée à la masse).

► *REBOBINEUR*

Un rebobineur peut être commandé par l'interface; les signaux de commande sont disponibles pour la commande du moteur entre CN6/4 et CN6/3. Dès que l'imprimante est sous tension, le rebobineur est alimenté. Un limiteur de couple à billes maintient en permanence le papier avec une tension adéquate.

► DETECTEUR FIN DE PAPIER ET D'UN VOYANT LED



Si la présence d'un détecteur de fin de papier n'est pas nécessaire, les contacts doivent rester déconnectés. Le signal "Paper End" de la liaison parallèle sera forcé à l'état bas. Un micro-contact FIN-DE-PAPIER peut être connecté entre les bornes CN6/6 et CN6/7 (ou CN8/1 et CN8/2). Pour recevoir l'information 'Fin de Papier' sur la liaison parallèle, il faut fermé le pont L4.

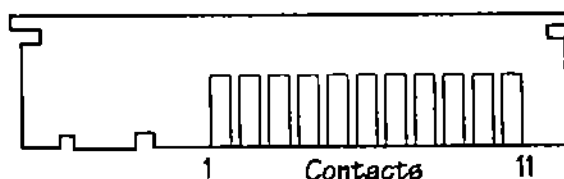
2.4 CONNEXION DE L'IMPRIMANTE

Le raccordement se fait par un connecteur de 11 broches en ligne en CN5. Un connecteur simple rangée au pas de 2,54 mm et de section 0,64 mm² est utilisé (disponible sous référence DCF-111).

CN5	UTILISATION
1	Position HOME
2	Position HOME
3	Moteur -
4	Moteur +
5	Commun des aiguilles
6	Aiguille D

CN5	UTILISATION
7	Aiguille C
8	Aiguille B
9	Aiguille A
10	Synchronisation
11	Synchronisation

ATTENTION
PAS DE PROTECTION CONTRE L'INVERSION DE POLARITE



Connectique Tête d'impression MP-250 vue arrière

2.5 CONNEXION D'UN MASSICOT

Un massicot MP-204-60-5 avec circuit de commande intégré peut être piloté par l'interface. La commande se fait par la broche CN7/5 et est active pendant 200 msec (actif à l'état bas) à réception de la chaîne ESC F.

Sur cette broche du connecteur, on dispose d'un signal descendant qui permet le démarrage du massicot, l'arrêt étant automatique après un demi-tour de lame.

CN7	FONCTION
1	Ne pas utiliser
2	Moteur massicot (-)
3	Moteur massicot (+)
4	Ne pas utiliser
5	Commande moteur massicot

2.6 CONNEXION DES BOUTONS DE MISE A L'HEURE

Une option Horloge temps réel peut être ajoutée sur la carte MP-179. Préciser alors sur la commande MP-179-C. Cette installation ne peut être faite que dans nos ateliers. Se reporter au paragraphe 6.3 pour les caractères de contrôle.

► REGLAGE MANUEL DE L'HORLOGE

Une possibilité de mise à l'heure de l'horloge par 2 boutons poussoirs est présente sur la carte. Cette option n'est possible que si la carte ne pilote pas de massicot car elle utilise le connecteur CN7.

CN7	FONCTION
1	Ne pas utiliser
2	Commun des boutons poussoirs
3	Ne pas utiliser
4	Bouton poussoir DT2
5	Bouton poussoir DT1

Pour entrer en mode Mise à l'heure presser simultanément les 2 boutons DT1 et DT2 à la mise en marche de l'imprimante ou lors d'un Reset. Le programme répond alors en imprimant "CLOCK SET MODE". Relâcher alors les 2 boutons. 10 nombres (comme pour le réglage par la liaison informatique) doivent alors être entrés grâce aux boutons poussoirs.

Pour entrer un chiffre, presser DT1 autant de fois nécessaire pour atteindre la valeur. Chaque pression sur DT1 incrémente cette valeur qui est initialement à 0. Pour valider le chiffre, presser sur DT2. Dès que les 10 chiffres sont validés, la date et l'heure sont imprimés pour vérification.

3.0 LA LIAISON PARALLELE (MP 179 P)

Dans ce type de liaison, les données sont attendues sur 8 bits (DATA 0 à DATA 7) et interprétées comme des caractères ASCII; l'interface ne fonctionne qu'en réception de données.

- Les données sur les lignes DATA 0 à DATA 7 doivent être stabilisées au plus tard lors du front descendant du /STROBE. A réception de ce signal, l'interface répond en émettant un signal BUSY indiquant qu'elle ne peut plus accepter de donnée. Dès que le traitement du caractère reçu est terminé (stockage du caractère ou impression), une impulsion /ACK est émise et le signal BUSY est remis à l'état bas indiquant qu'une nouvelle donnée peut être acceptée. Lors de l'impression d'une ligne, le signal BUSY reste positionné jusqu'à libération de l'interface.

- Attention:
- L'interrupteur SW1-2 doit être en position ON. Voir chapitre 7.2
 - si la liaison ne fournit que 7 bits de données, il convient de forcer DATA 7 à GND sans quoi l'imprimante affiche les caractères du jeu IBM II supérieur à 127.

3.1 CONNEXION D'UNE LIAISON PARALLELE

FONCTION	CNI		FONCTION
/STROBE	1	2	N.C.
DATA 0	3	4	+5 VDC
DATA 1	5	6	/RESET
DATA 2	7	8	N.C.
DATA 3	9	10	GND
DATA 4	11	12	GND
DATA 5	13	14	GND
DATA 6	15	16	GND
DATA 7	17	18	GND
/ACK	19	20	GND
BUSY	21	22	GND
Paper-End	23	24	GND
ON LINE	25	26	/RESET

CNI	PC
1 _____	1
2 _____	14
3 _____	2
4 _____	15
5 _____	3
	...
	...
22 _____	24
23 _____	12
24 _____	25
25 _____	13
26 _____	N.C.
DCF-213	DB-25 mâle

Câble de liaison PC

4.0 LA LIAISON SERIE

L'interface MP 179 (B-T-V) permet la réception de données en série. Grâce à l'interrupteur Dil SW2, il est possible de configurer la carte (Mode Xon/Xoff ou DTR, vitesse de transmission, parité ...).

En mode XON/XOFF la gestion du flot de données s'effectue de manière logicielle via une ligne de sortie. Lorsque l'imprimante ne peut plus recevoir de caractères (si son tampon de réception est plein) elle transmet un caractère Xoff à l'ordinateur hôte pour qu'il suspende la transmission de données. Dès que l'imprimante est de nouveau disponible elle transmet à l'ordinateur un caractère Xon pour qu'il reprenne sa transmission.

En mode DTR, la ligne de sortie sert de signal de gestion du flot de données DTR. Celui-ci indique que l'imprimante est occupée (signal DTR à l'état haut) ou qu'elle est disponible pour la réception de données (signal DTR à l'état bas).

Il est important de noter que les caractères reçus lorsque DTR est l'état haut ou que Xoff a été émis sont perdus.

Attention: • L'interrupteur SW1-2 doit être en position OFF. Voir chapitre 7.2

4.1 LA LIAISON SERIE TTL (MP 179 T)

L'interface MP 179 T permet la réception de données en série avec un niveau TTL (0 à 5V) qui n'est pas compatible avec les signaux RS232C/V24 pour lesquels il convient d'utiliser la MP-179-V.

Les données sont reçues par l'entrée RxD (CN9/4).

La ligne de sortie (DTR ou Xon/Xoff) est connectée en CN9/5

La sortance maximale du signal /DTR est d'une charge TTL.

état haut (1 logique) : +5V

état bas (0 logique) : 0V

Emetteur	MP 179 T	
TxD	RxD	(CN9/4)
GND	GND	(CN9/3)
RxD	TxD	(CN9/5)
Mode Xon/Xoff (interrupteur SW2/1 OFF)		

Emetteur	MP 179 T	
TxD	RxD	(CN9/4)
GND	GND	(CN9/3)
/DSR	/DTR	(CN9/5)
Mode DTR (interrupteur SW2/1 ON)		

Connexions à effectuer pour une liaison série (niveau TTL)

4.2 LA LIAISON SERIE RS232C/V24 (MP179 V)

L'interface MP 179 V permet la réception de données en série à la norme RS232C/V24. Les données sont reçues par l'entrée RxD (CN9/1).

La ligne de sortie (DTR ou Xon/Xoff) est connectée en CN9/2.

Tension d'entrée : $\pm 30V$ max.
 état bas (0 logique) : $+1,5... +30V$
 état haut (1 logique) : $+1,5... -30V$
 Courant d'entrée : $3,0$ mA typique à $\pm 10V$
 Tension de sortie : $\pm 12V$ typique ($\pm 9V$ sous une charge de $3k.$)

Emetteur			MP 179 V		
TxD	RxD	(CN9/1)			
GND	GND	(CN9/3)			
RxD	TxD	(CN9/2)			
Mode Xon/Xoff (interrupteur SW2/1 OFF)					

Emetteur			MP 179 V		
TxD	RxD	(CN9/1)			
GND	GND	(CN9/3)			
/DSR	DTR	(CN9/2)			
Mode DTR (interrupteur SW2/1 ON)					

Connexions à effectuer pour une liaison série RS232C/V24

4.3 LA LIAISON SERIE BOUCLE DE COURANT MP 179 B

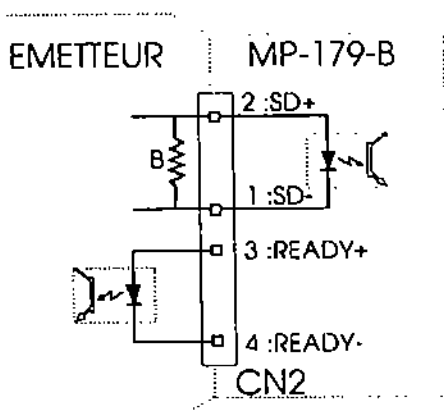
L'interface MP 179 B permet la réception série via une boucle de courant 0-20 mA.

Les données sont reçues par les entrées SD+ et SD- (CN2/2 et CN2/1).

Le signal de sortie READY ou Xon/Xoff est disponible en CN2/3 et CN2/4.

état haut (1 logique) : courant présent (entre 10 et 20 mA)

état bas (0 logique) : courant absent (0 mA)



Certains émetteurs de données Boucle de courant n'assurent pas une absence totale de courant lors de l'émission d'un 0 logique, dans ce cas, il convient d'installer une résistance de bypass B entre SD+ et SD- (270.).

Connexions à effectuer pour une liaison série Boucle de courant

4.4 FORMAT ET VITESSE DE TRANSMISSION EN LIAISON SERIE

SW2								FONCTION
1	2	3	4	5	6	7	8	
ON	-	-	-	-	-	-	-	Mode DTR
OFF	-	-	-	-	-	-	-	Mode Xon/Xoff
-	OFF	OFF	OFF	-	-	-	-	150 Bauds
-	OFF	OFF	ON	-	-	-	-	300 Bauds
-	OFF	ON	OFF	-	-	-	-	600 Bauds
-	OFF	ON	ON	-	-	-	-	1200 Bauds
-	ON	OFF	OFF	-	-	-	-	2400 Bauds
-	ON	OFF	ON	-	-	-	-	4800 Bauds
-	ON	ON	OFF	-	-	-	-	9600 Bauds
-	-	-	-	ON	-	-	-	Parité paire E
-	-	-	-	OFF	-	-	-	Parité impaire O
-	-	-	-	-	ON	-	-	avec Parité ^
-	-	-	-	-	OFF	-	-	sans Parité N
-	-	-	-	-	-	ON	-	7 bits de données
-	-	-	-	-	-	OFF	-	8 bits de données

ATTENTION : la position des interrupteurs n'est lue qu'à la mise sous tension ou après un Reset. Les sélections effectuées sont imprimées lors d'un autotest.

5.0 MISE EN SERVICE

- 1- Brancher les signaux nécessaires sur CN6 (avance papier, Reset,...)
- 2- Positionner les interrupteurs selon la configuration souhaitée.
- 3- Brancher l'alimentation électrique
- 4- Lancer un autotest : enfoncer la touche FEED (avance papier) puis mettre sous tension sans relâcher la touche FEED. Si l'impression ne s'effectue pas correctement, refaire la mise en service en contrôlant tous les points de connexion. En cas d'échec, prière de nous contacter.
- 5- L'unité est prête à fonctionner.

5.1 REINITIALISATION DU SYSTEME (RESET)

La broche CN6/8 (/RESET), lorsqu'elle est forcée à 0, effectue un cycle total de remise à zéro de l'interface et de l'imprimante. Lors de celui-ci, l'imprimante avance le papier d'une ligne de points (0,3 mm environ) permettant un auto paramétrage de l'interface en fonction de l'imprimante connectée (16, 24, 32 ou 40 caractères).

5.2 AUTOTEST

Si la touche /FEED est enfoncée à l'apparition du signal /RESET puis maintenue, un autotest est lancé. Celui-ci imprime les réglages par défaut de l'interface et le jeu complet de caractères.

MEGATRON

6.0 CARACTERES & COMMANDES

6.1 JEU DE CARACTERES

Jeu de caractères standard

	20	30	40	50	60	70	80	90	A0	B0	C0	D0	E0	F0
0		Ø	P	P	é	á	ü	æ	í	⋮	L	ll	α	≡
1	!	1	À	Q	a	q	ü	æ	í	⋮	L	ll	β	±
2	"	2	B	R	b	r	é	æ	ó	⋮	τ	π	Γ	≥
3	#	3	C	S	c	s	ä	ö	ñ		†	ll	π	≤
4	\$	4	D	T	d	t	ä	ö	ñ		-	E	Σ	↑
5	%	5	E	U	e	u	à	ò	ñ	‡	†	F	σ	↓
6	&	6	F	V	f	v	á	ó	ä		F	π	μ	÷
7	'	7	G	W	g	w	ç	ù	ö	π			τ	≈
8	<	8	H	X	h	x	è	ü	ç	‡	ll	†	ø	°
9	>	9	I	Y	i	y	ë	ö	ç		ll	J	θ	.
A	*	:	J	Z	j	z	è	ö	ç		ll	ç	Ω	.
B	+	;	K	k	k	k	ï	ç	ç		ll	■	δ	√
C	,	<	L	l	l	l	ÿ	ç	ç		ll	■	∞	∞
D	-	=	M	m	m	m	ÿ	ç	ç		ll	■	∞	∞
E	.	>	N	^	n	n	ÿ	ç	ç		ll	■	∞	∞
F	/	?	O	_	o	o	ÿ	ç	ç		ll	■	∞	∞

CARACTERES NATIONAUX

Les caractères nationaux sont en grisés dans le tableau. Leur sélection s'obtient en positionnant les interrupteurs dil SW1-1 et SW1-2 comme suit:

Pays	SW1-1	40h 64	5Bh 91	5Ch 92	5Dh 93	7Bh 123	7Ch 124	7Dh 125	7Eh 126
Allemagne	ON	§	Ä	Ö	Ü	ä	ö	ü	ß
France	OFF	à	°	ç	§	é	ù	è	..

6.2 CARACTERES DE CONTROLE

LF (0A Hex - 10 Déc)

Saut de ligne

Le contenu du tampon est imprimé, le papier est avancé d'une ligne.

CR (0D Hex - 13 Déc)

Retour chariot

Le caractère 'Retour Chariot' peut agir comme 'LF' ou être ignoré selon la position du dil SW1-4

SW1-4	ACTION DE CR
OFF	CR comme LF
ON	CR ignoré

VT (0B Hex - 11 Déc)

Effacement du tampon

Vide le contenu du tampon d'impression.

SO (0E Hex - 14 Déc)

Double largeur

Tous les caractères suivants seront imprimés en double largeur jusqu'à réception du caractère DC4.

ABCDEFGHIJKLMN**OP**QRSTU**VWX**
ABCDEFGHIJKL

A la mise sous tension ou après un Reset, les caractères sont imprimés en simple largeur.

SI (0F Hex - 15 Déc)

Mode texte

Tous les caractères suivants ce code seront imprimés en mode Texte jusqu'à réception du caractère DLE. Ce mode peut être sélectionné par défaut à la mise sous tension avec SW1-3 ON.

DLE (10 Hex - 16 Déc)

Mode donnée

Tous les caractères suivants seront imprimés en mode Donnée. Ce mode peut être sélectionné par défaut à la mise sous tension avec SW1-3 OFF.

ABCDEF**GH**IJKLMN**OP**QRSTU**VWX**
XYZABCDEFGHIJKLMN**OP**QRSTU**VWX**
YZABCDEFGHIJKLMN**OP**QRSTU**VWX**

DC4 (14 Hex - 20 Déc)

Simple largeur

Tous les caractères suivants seront imprimés en simple largeur.

ETB (17 Hex - 23 Déc) + 1 chiffre

Saut de n lignes

Cette commande effectue l'impression de la ligne en cours puis avance le papier de n lignes (où n est la valeur du code ASCII transmis après ETB). n est une valeur quelconque entre 0 et 127 Déc..

CAN (18 Hex - 24 Déc)

Double hauteur

Tous les caractères suivants seront imprimés en double hauteur. Ce mode est actif jusqu'à réception de EM

ABCDEFGHIJKLMN
OPQRSTUVWXYZ
ABCDEFGHIJKLMN
OPQRSTUVWXYZ

EM (19 Hex - 25 Déc)

Simple hauteur

Tous les caractères suivants seront imprimés en simple hauteur.

GS (1D Hex - 29 Déc)

Entrée en mode graphique

Les caractères reçus après ce code seront interprétés comme des données graphiques. Ce mode reste actif jusqu'à réception du code RS.

RS (1E Hex - 30 Déc)

Sortie du mode graphique.

ESC F (1B 46 Hex - 27 70 Déc)

Massicotage

La sortie TTL commande du massicot passe à l'état bas pour une durée de 200 ms.

6.3 COMMANDES UTILISEES PAR L'OPTION HORLOGE

SUB (1A Hex - 26 Déc) + 10 chiffres

Réglage de la date et de l'heure

Le caractère SUB doit être suivi de 10 chiffres qui sont utilisés pour régler l'horloge. La date et l'heure peuvent aussi être réglées par deux boutons poussoirs. Les chiffres ont la signification suivante:

1er chiffre	: Dizaine des années	0-9
2nd chiffre	: Unité des années	0-9
3ème chiffre	: Dizaine des mois	0-1
4ème chiffre	: Unité des mois	0-9
5ème chiffre	: Dizaine des jours	0-3
6ème chiffre	: Unité des jours	0-9
7ème chiffre	: Dizaine des heures	0-2
8ème chiffre	: Unité des heures	0-9
9ème chiffre	: Dizaine des minutes	0-5
10ème chiffre	: Unité des minutes	0-9

Les secondes sont forcées à 00. par exemple pour régler la date au 23 avril 1995 à 15h30 la séquence sera en basic : chr\$(26)+"9504231530"

DC3 (13 Hex - 19 Déc)

Heure:Minute

Lit l'heure au format **Heure:Minute** et la place dans le tampon d'impression. Si la place est insuffisante sur la ligne d'impression en cours, celle-ci est d'abord imprimée avant que la date ne soit transmise au tampon d'impression.

Avec une tête d'impression MP-150-16, l'impression est forcée en simple largeur. Six caractères sont utilisés pour ce format : 12:34 espace

NAK (15 Hex - 21 Déc)

Heure:Minute:Seconde

Lit l'heure au format **Heure:Minute:Seconde** et la place dans le tampon d'impression. Si la place est insuffisante sur la ligne d'impression en cours, celle-ci est d'abord imprimée avant que la date ne soit transmise au tampon d'impression.

Avec une tête d'impression MP-150-16, l'impression est forcée en simple largeur. Neuf caractères sont utilisés pour ce format : 12:34:05 espace

SYN (16 Hex - 22 Déc)

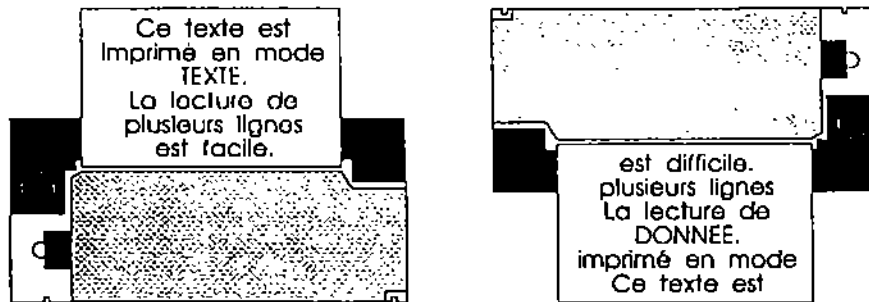
Mois-Jour-Année

Lit la date au format **Mois-Jour-Année** et la place dans le tampon d'impression. Si la place est insuffisante sur la ligne d'impression en cours, celle-ci est d'abord imprimée avant que la date ne soit transmise au tampon d'impression.

Avec une tête d'impression MP-150-16, l'impression est forcée en simple largeur. Dix caractères sont utilisés pour ce format : Avr-23-95 espace

6.4 DIFFERENCE ENTRE MODE TEXTE ET DONNEE

Lorsque l'imprimante est disposée de sorte que le papier sort vers le haut et que les lignes sont imprimées les unes sous les autres (comme sur une machine à écrire), l'imprimante est en mode Texte. Il est souvent intéressant, dans le cas d'un montage sur panneau frontal par exemple, de laisser pendre le papier en retournant l'imprimante.



L'interface peut être forcée à la mise sous tension dans un de ces deux formats grâce à l'interrupteur dil SW1-3.

SW1-3	FONCTION
ON	Mode Donnée
OFF	Mode Texte

Si l'on reste en mode Texte, le texte s'imprime à l'envers (les caractères sortent sens dessus-dessous); en configurant l'imprimante en mode Donnée, le jeu de caractères est tourné de 180. de sorte que les lignes apparaissent à l'endroit. On remarque cependant une limitation : les lignes s'écrivent les unes au-dessus des autres de sorte que la dernière ligne est imprimée plus haut que l'avant-dernière rendant difficile la lecture d'un texte de plus d'une ligne.

6.5 DOUBLE HAUTEUR ET DOUBLE LARGEUR

En mode double hauteur, une ligne de caractères est imprimée deux fois. En mode double largeur, les points sont imprimés deux fois chacun et de ce fait, la moitié des données suffit à remplir une ligne imprimée.

Lorsque ces modes sont sélectionnés, ils restent valables pour l'impression de graphiques auquel cas, une ligne de points sera imprimée deux fois si le mode double hauteur est sélectionné ou alors, les points seront imprimés deux fois chacun si l'on est en mode double largeur.

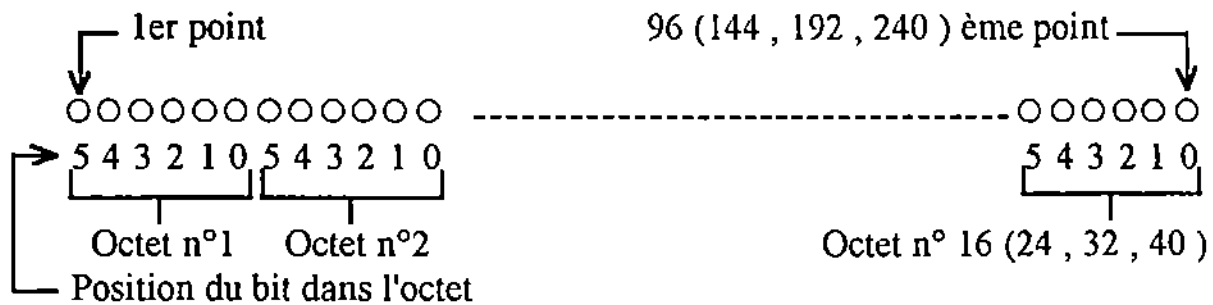
ABCDEFGHIJKLMN OPQRSTU VWX
ABCDEFGHIJKLMN OPQRSTU VWX

ABCDEFGHIJKLMN OPQRSTU VWX
ABCDEFGHIJKL

6.6 MODE GRAPHIQUE

Les modules d'impression 16, 24, 32 et 40 caractères peuvent imprimer des lignes de points. Pour imprimer une ligne de caractères, il faut transmettre 16, 24, 32 ou 40 caractères; en mode graphique, seuls les six bits de poids faible de ces caractères sont significatifs et représentent un point imprimé (bit à 1) ou un point "non imprimé" (bit à 0). Ce système de codage permet d'imprimer n'importe quel motif graphique.

Le mode graphique est sélectionné par émission du caractère GS (1D Hex) et est abandonné par émission du caractère RS (1E Hex).



Ordonnancement des bits sur une ligne graphique

Il est important de noter que seuls 6 bits sur les 8 formant un octet sont utilisés pour le codage des points mais que par convention, il faut que le bit 6 soit à 1 et que le bit 7 soit à 0 sans quoi l'octet reçu est ignoré. Il en ressort donc que seuls des codes compris entre 40 Hex (64 Déc.) et 7F Hex (127 Déc.) doivent être émis en mode graphique. La ligne est automatiquement imprimée lorsque le nombre correct d'octets est présent dans le tampon.

GRAPHIQUE EN MODE TEXTE ET DONNEE

La ligne de donnée est interprétée de sorte qu'aussi bien en mode Texte que Donnée, les caractères sont imprimés de la gauche vers la droite. Ceci est aussi vrai lors de la transmission de données graphiques; de ce fait, le graphique possède toujours la même signification quel que soit le mode d'impression sélectionné.

7.0 ANNEXES

7.1 CONNECTEURS UTILISES

Nom	Fonction	Interfaces	Description	Référence
CN3	Alimentation	Toutes	1 rangée de 4 contacts	DCF-104
CN5	Tête d'impression	Toutes	1 rangée de 11 contacts	DCF-111
CN6	Accessoires	Toutes	1 rangée de 8 contacts	DCF-108
CN7	Massicot ou Mise à l'heure	Toutes	1 rangée de 5 contacts	DCF-105
CN8	Fin de Papier	Toutes	1 rangée de 2 contacts	DCF-102
CN1	Parallèle	MP-179-P	2 rangées de 13 contacts	DCF-213
CN9	Série TTL	MP-179-T	1 rangée de 5 contacts	DCF-105
CN9	Série RS232C/V24	MP-179-V	1 rangée de 5 contacts	DCF-105
CN2	Boucle de courant	MP-179-B	1 rangée de 4 contacts	DCF-104

Tous les connecteurs sont au pas de 2,54 mm de section carré 0,64 mm.

Ces connecteurs sont aussi disponibles sous forme de jeu complet:

INTERFACE :	MP-179-B	MP-179-P	MP-179-T	MP-179-V	
REFERENCE :	MJC-179-B	MJC-179-P	MJC-179-T	MJC-179-V	
CN1		✓			DCF-213
CN2	✓				DCF-104
CN3	✓	✓	✓	✓	DCF-104
CN5	✓	✓	✓	✓	DCF-111
CN6	✓	✓	✓	✓	DCF-108
CN7	✓	✓	✓	✓	DCF-105
CN9			✓	✓	DCF-105

Ces connecteurs ne sont pas uniques et des références semblables peuvent être fournies par de nombreux fabricants. Pour faciliter votre approvisionnement, Mégatron tient à votre disposition la totalité de ces connecteurs.

7.2 CONFIGURATION MATERIELLE

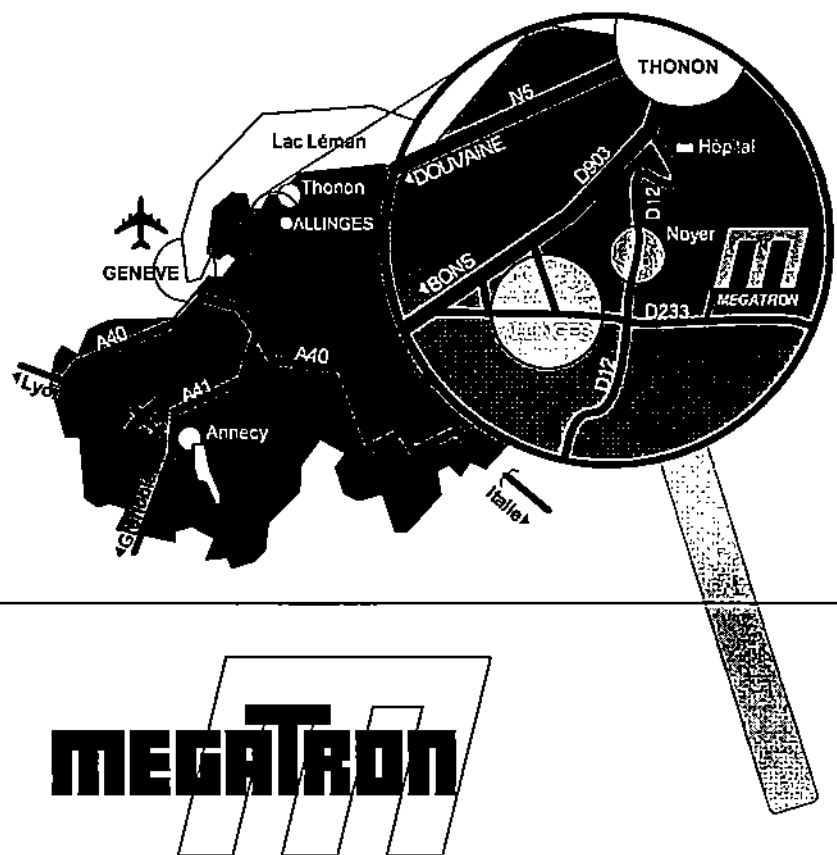
TYPE	SW1-2	L2	L3	IC9	IC10	SW2
MP-179-P	ON	Ouvert	Fermé	Retiré	Retiré	Retiré
MP-179-V	OFF	Ouvert	Ouvert	Retiré	Placé	Placé
MP-179-B	OFF	Fermé	Ouvert	Placé	Retiré	Placé
MP-179-T	OFF	Ouvert	Ouvert	Retiré	Retiré	Placé

7.3 INTERRUPTEURS

SW1				FONCTION
1	2	3	4	
ON	-	-	-	Caractères Allemands
OFF	-	-	-	Caractères Français
-	ON	-	-	Liaison parallèle
-	OFF	-	-	Liaison série
-	-	ON	-	Mode Donnée
-	-	OFF	-	Mode Texte
-	-	-	ON	CR ignoré
-	-	-	OFF	CR agit comme LF

SW2								FONCTION
1	2	3	4	5	6	7	8	
ON	-	-	-	-	-	-	-	Mode DTR
OFF	-	-	-	-	-	-	-	Mode Xon/Xoff
-	OFF	OFF	OFF	-	-	-	-	150 Bauds
-	OFF	OFF	ON	-	-	-	-	300 Bauds
-	OFF	ON	OFF	-	-	-	-	600 Bauds
-	OFF	ON	ON	-	-	-	-	1200 Bauds
-	ON	OFF	OFF	-	-	-	-	2400 Bauds
-	ON	OFF	ON	-	-	-	-	4800 Bauds
-	ON	ON	OFF	-	-	-	-	9600 Bauds
-	-	-	-	ON	-	-	-	Parité paire E
-	-	-	-	OFF	-	-	-	Parité impaire O
-	-	-	-	-	ON	-	-	avec Parité ^
-	-	-	-	-	OFF	-	-	sans Parité N
-	-	-	-	-	-	ON	-	7 bits de données
-	-	-	-	-	-	OFF	-	8 bits de données

SW2 n'est présent que sur les interfaces série (MP-179-B, MP-179-T & MP-179-V).



MEGATRON

Potentiomètres de précision
Résistances de précision
Servo-Systèmes
Capteurs
Interfaçage
Systèmes d'impression
Claviers
Techniques d'affichage

**Centre de production
et Bureaux Commerciaux**

MEGATRON
Z.I. de Noyer
B.P. 1

F- 74200 ALLINGES

Tél: +33 (0) 4.50.70.54.54 - Fax: +33 (0) 4.50.70.56.56

Internet: <http://www.megatron.fr> - E-mail: info@megatron.fr