

# MTH-2500 & 3500

IMPRIMANTES THERMIQUES  
AVEC TETE ELM-208

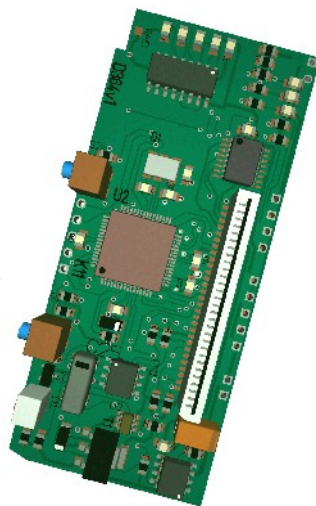


MTH-2500



MTH-3500

- Liaisons série TTL série RS232C USB 2.0  
Ethernet Parallèle Centronics
- Réserve de papier Ø 31 mm ou Ø 60 mm
- Impression rapide haute définition
- Capacités graphiques et codes à barres
- 24 et 42 caractères par ligne  
ou autres selon les polices embarquées
- 2 polices de caractères re-téléchargeables
- Téléchargement de Logo et impression  
par la liaison ou fermeture d'un contact sec
- Alimentation 5 VDC ou 9 à 40 VDC
- Configuration par menu ou liaison
- Contrôle de température de la tête
- Pilote Windows 2K / XP / Vista / Seven
- Autotest et Vidage hexadécimal



Version 3.1 – français

**MEGATRON**

# SOMMAIRE

1	Généralités.....	3
1.1	Fonctionnement.....	3
1.2	Description matérielle.....	4
1.3	Références.....	4
1.4	Données techniques.....	5
1.5	Données technique de la tête d'impression.....	6
2	Connexions.....	7
2.1	Alimentation 5 VDC.....	7
2.2	Alimentations 9-40 VDC.....	7
2.3	Liaison Série TTL et V24.....	8
2.4	Liaison USB .....	9
2.5	Autres Liaisons.....	9
2.6	Pile de sauvegarde.....	10
2.7	Rebobineur .....	10
2.8	Ext Input.....	10
3	Fonctionnement.....	11
3.1	Mise en Service.....	11
3.2	Réinitialisation du Système (RESET).....	11
3.3	Chargement du papier.....	11
3.4	Panneau de contrôle.....	11
3.5	Autotest ou Vidage Hexadécimal.....	12
4	Caractères & Commandes.....	13
4.1	Jeux de caractères.....	13
4.2	Langage de l'imprimante ou Compatibilité.....	14
4.3	Commandes MTH.....	15
4.4	Commandes PCL Raw.....	27
4.5	Étiquettes.....	28
5	Annexes.....	30
5.1	Encombrement et découpe.....	30
5.2	Cordons et Consommables.....	32
5.3	MTH-2500 en boîtiers spéciaux.....	33
5.4	Menu de configuration.....	35
5.5	Voyant d'État.....	39
5.6	Révision des documentations.....	39

## CONVENTIONS

En raison de l'évolution des normes et des technologies et dans un souci permanent d'amélioration, Mégatron se réserve le droit de modifier sans préavis les caractéristiques des matériels décrits dans cette notice.

# 1 GÉNÉRALITÉS

## 1.1 FONCTIONNEMENT

Pour la conception de l'imprimante MTH-2500, l'idée directrice a été de pousser la miniaturisation à l'extrême: l'ensemble boîtier - tête - interface tient dans le volume d'une grosse boîte d'allumettes tout en étant très robuste. La petite taille implique une petite dimension du rouleau de papier, aussi le changement du papier a été optimisé pour être enfantin: il suffit d'ouvrir le capot, de déposer le rouleau et de refermer le capot.

Quoi de plus simple ?

L'imprimante MTH-3500 part de la même base avec une plus importante réserve de papier en Ø 60 mm. Cette plus grande dimension lui permet également d'utiliser des rouleaux d'étiquettes.

De nombreuses fonctionnalités sont incluses dans le programme de gestion de l'imprimante autorisant l'impression de graphiques, de codes barres ainsi que de nombreux effets spéciaux.

### **Bonus:**

- ✓ Un logo de 8K-octets peut être mémorisé en mémoire flash. L'impression de ce logo peut être faite par la liaison ou par fermeture d'un contact sec.
- ✓ Deux polices de caractères sont embarquées pour vous permettre de varier vos tickets imprimés.
- ✓ Un mode graphique ligne très simple à mettre en oeuvre vous permet de réaliser de belles courbes sans calcul compliqué.
- ✓ Des pilotes Windows 2K / XP / Vista / Seven sont disponibles et peuvent être téléchargés depuis notre site internet. Ces pilotes utilisent la compression graphique tiff4 pour augmenter la vitesse d'impression. Il permet aussi de choisir entre le mode normal ou étiquettes.
- ✓ La mise à jour du firmware est possible chez l'utilisateur en liaison USB et en liaison RS232... Ces mises à jour ne doivent être faites qu'après consultation de nos services techniques !

La vitesse d'impression élevée et le silence de fonctionnement en font l'instrument idéal pour les terminaux point de vente, distributeurs de tickets, caisses enregistreuses et applications médicales.

La densité d'impression (8 points/mm) autorise l'impression de graphiques, courbes et codes barres d'excellente qualité.

## 1.2 DESCRIPTION MATÉRIELLE

L'imprimante est architecturée autour d'un microprocesseur Microchip PIC18F67J50 incluant 128K-Octets de ROM Flash et 3904 octets de RAM dont 2K-Octets pour le tampon de réception. Un chien de garde interne au microprocesseur est activé afin d'assurer un fonctionnement même en milieu industriel fortement pollué.

La carte peut être connectée à une liaison série en niveau TTL ou RS232C / V24, à une liaison USB 2.0, à une liaison Ethernet ou à une liaison parallèle.

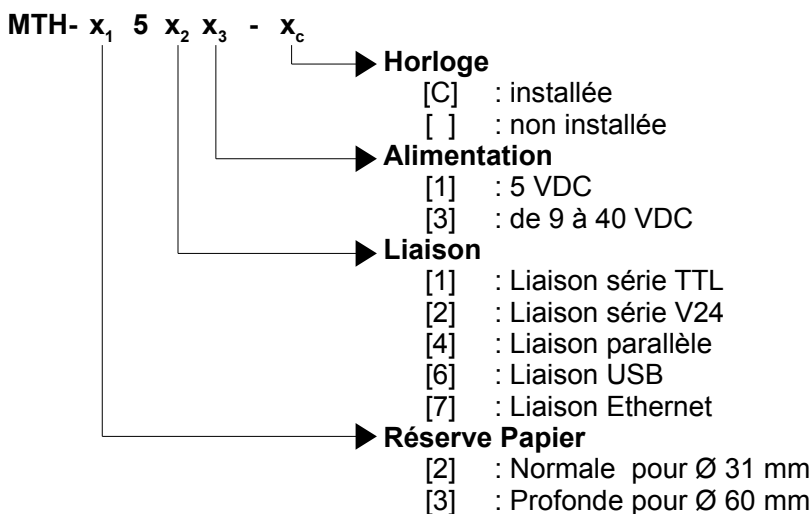
Divers accessoires tels que boutons d'avance-papier et de menu, LED de contrôle, détecteur de fin de papier et rebobineur sont directement gérés par l'imprimante MTH-2500 ou MTH-3500.

Pour la référence MTH-xxx1, l'alimentation VCC sert à la logique et à la puissance et doit être fournie en 5VDC. Veuillez prendre connaissance de notre note d'application AN117 sur notre site internet, pour optimiser votre alimentation unique.

Pour la référence MTH-xxx3, l'alimentation est unique et doit être comprise entre 9 et 40 VDC.

## 1.3 RÉFÉRENCES

Plusieurs versions de la carte existent. Pour définir complètement votre produit, il faut adjoindre un suffixe au nom de l'imprimante pour spécifier l'alimentation et la liaison informatique utilisées :



## 1.4 DONNÉES TECHNIQUES

Jeu de caractères	IBM-II
Vitesse d'impression texte	7 lignes de caractères / seconde
Taille des caractères (H x L)	H= 3mm (24 pts) x L= 2mm (16 pts) ou 1,125mm (9 pts)

Liaisons	Série	TTL RS232C/V24 XON/XOFF et RTS/CTS
----------	-------	--

	USB	version 2.0 Classe Imprimante
--	-----	----------------------------------

	Parallèle	Handshake Busy Paper-End
--	-----------	-----------------------------

	Ethernet	Module Lantronix XPort-03
--	----------	---------------------------

MTH-xxx1	Alimentation	5 VDC
	Conso. au repos	90 mA
	Impression noire	~3 A

MTH-xxx3	Alimentation	de 9 à 40 VDC
	Conso. au repos	50 mA (sous 12VDC)
	Impression noire	~1,5 A (sous 12VDC)

### **pour MTH-2xxx**

Poids (sans le rouleau)	~75 g
Dimensions en mm ( l x L x h )	77 x 77 x 40
Température de service	0 à 65°C
Papier	MPA-TH-57-31-1

### **pour MTH-3xxx**

Poids (sans le rouleau)	~105 g
Dimensions en mm ( l x L x h )	77 x 113 x 70
Température de service	0 à 65°C
Papier	MPA-TH-57-50-1

## 1.5 DONNÉES TECHNIQUE DE LA TÊTE D'IMPRESSION

	ELM208-HS
Technologie	Thermique
Alimentation	Tête 4,5-9,5 V / Logique 3-5,25 V
Largeur du papier	58 mm
Nombre de points /ligne	384
Densité d'impression	8 points / mm
Nombre de caractères/ligne	24 ou 42 selon la matrice de la police
Distance inter-points	0,125 mm
Distance interlignes	0,125 mm (deux pas moteurs )
Détecteur Température tête	Thermistance installée sur la tête
Détecteur Défaut papier	Photo-coupleur à réflexion
Durée de vie	100 x 10 <sup>6</sup> impulsions, 50 kms
Dimensions en mm	68 x 22 x 31
Poids	~ 40 g

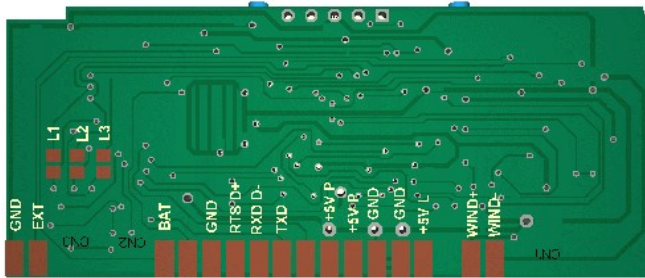


*ELM-208-HS*

## 2 CONNEXIONS

### 2.1 ALIMENTATION 5 VDC

L'alimentation 5VDC doit être fournie en CN2 (type Molex KK - pas de 2,54mm à 5 plots).



CN2	Alimentation
8	+5 VDC
9	+5 VDC
10	GND
11	GND
12	+5 VDC

CN2 8  
5V 8  
5V 9  
GND 10  
GND 11  
5V 12

### 2.2 ALIMENTATIONS 9-40 VDC

La platine de base de l'imprimante ne s'alimente qu'en 5 VDC. Pour offrir l'alimentation 9-40 VDC, on ajoute des cartes d'alimentation fixées sous le corps de l'imprimante.

Le connecteur d'alimentation est identique sur toutes ces cartes additives, il s'agit d'un bornier détrompé à 2 pôles (Phoenix MCV105/12G au pas de 3,81 mm). Le connecteur d'alimentation associé est fourni avec l'imprimante. Il s'agit d'un connecteur modèle Miniconnec MC 1,5/2-ST-3,81 et peut être monté sans outillage spécial.



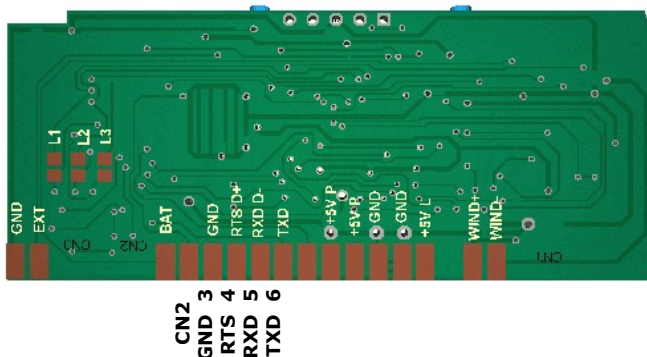
Alimentation 9-40 VDC	
1	VPP (9-40 VDC)
2	GND

Selon les options, ces cartes peuvent ajouter d'autres fonctionnalités comme une liaison Parallèle, une liaison Ethernet, un convertisseur RS485, un adaptateur USB Classe Communication, un support de pile pour l'horloge, etc...

## 2.3 LIAISON SÉRIE TTL ET V24

Les liaisons séries en niveau TTL (0/5V) ou RS232C/V24 ( $\pm 12V$ ) doivent être raccordées en CN2 (type Molex KK - pas de 2,54mm à 4 plots).

CN2	SERIE	SENS
3	GND	-
4	RTS	Sortie
5	RXD	Entrée
6	TXD	Sortie



Pour une communication correcte entre l'interface et l'émetteur, il convient de configurer la liaison par le menu de configuration (voir § 5.4).

**SérieTTL:** Cette liaison est active si le composant U1: MAX-232 est absent et si les ponts L1, L2 et L3 sont fermés.

**SérieV24:** Cette liaison est active si le composant U1: MAX-232 est présent et si les ponts L1, L2 et L3 sont ouverts.

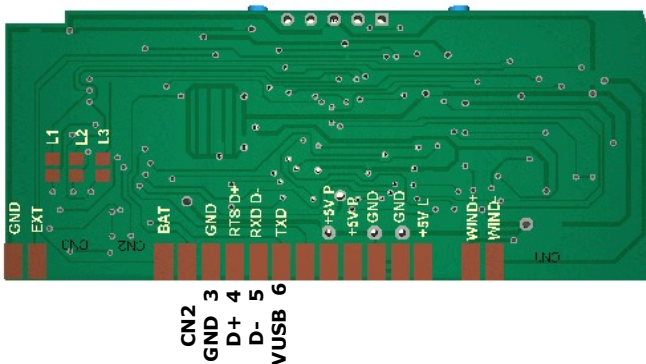
### GESTION DE LA FIN DE PAPIER

- Lorsqu'un défaut de papier apparaît, un caractère 19h est transmis sur la liaison série
- Dès qu'un nouveau rouleau est installé, le caractère XON (11h) est transmis sur la liaison série

## 2.4 LIAISON USB

La liaison USB est conforme aux spécifications USB 2.0 et répond à la classe imprimante. La liaison USB est alimentée directement par l'imprimante. Elle doit être connectée en CN2 (type Molex KK - pas de 2,54mm à 4 plots)

CN2	USB	Couleur
3	GND	Violet
4	D+	Gris
5	D-	Blanc
6	VUSB	Rouge



Un cordon USB spécial doit être réalisé.

Note: L'entrée VUSB ne sert pas à alimenter l'imprimante mais uniquement à détecter la présence de l'ordinateur hôte.

## 2.5 AUTRES LIAISONS

D'autres liaisons sont disponibles sur cartes additives.

Elles ne sont pas décrites dans ce manuel mais dans des documentations spécifiques livrées avec votre produit :

- Liaison parallèle
- Liaison USB en classe communication
- Liaison Ethernet
- Liaison RS485
- etc...

## 2.6 PILE DE SAUVEGARDE

Uniquement pour les versions d'imprimante avec horloge incorporée (C), une pile de 3 VDC pour la sauvegarde de l'heure doit être connectée en CN2 .  
Un support de pile et sa pile sont installés par nos services en usine, sur la carte additive la plus adaptée selon les options choisies.

CN2	PILE	POLARITE
1	BAT +	+
3	GND	-

## 2.7 REBOBINEUR

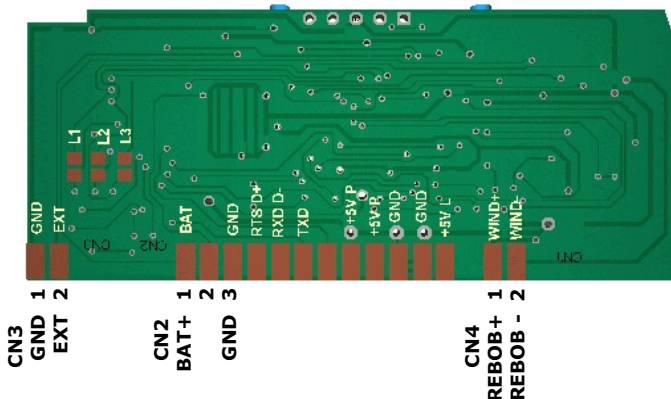
Les rebobineurs de la série MP-200-60-62 permettent le ré-enroulement de la bande imprimée à usage d'archivage. Leur tension d'alimentation de 5 VDC est fournie par l'imprimante MTH-2500. A raccorder sur le connecteur CN4 (type Molex KK – pas de 2,54 mm à 2 plots)

CN4	REBOBINEUR	Références:	Rebobineur
1	Rebobineur + (VCC)	MP-210-60-62:	sans pied de fixation
2	Rebobineur - (Signal)	MP-220-60-62:	avec pied de fixation

## 2.8 EXT INPUT

L'entrée Ext est disponible sur le connecteur CN3.

CN3	Ext Input	Le menu <b>Advanced-&gt;Ext input</b> permet de choisir l'utilisation de l'entrée EXT du connecteur CN3 parmi Aucun (Not Used), Impression du Logo (Print Logo), entrée analogique (ADC Input) et entrée de Comptage (CPT Input).
1	GND	
2	EXT	



## 3 FONCTIONNEMENT

### 3.1 MISE EN SERVICE

- 1- Connecter les câbles d'alimentation et de liaison
- 2- Mettre l'ensemble sous tension.

L'interface contrôle alors sa mémoire, se paramètre en fonction des réglages enregistrés dans sa mémoire Flash, recherche la présence éventuelle d'un circuit d'horloge et avance la tête d'impression de 8 pas pour synchroniser le moteur pas-à-pas. A la fin de ce cycle d'initialisation, l'imprimante est prête à recevoir des caractères.

### 3.2 RÉINITIALISATION DU SYSTÈME (RESET)

L'imprimante est dotée d'un chien de garde qui effectue un Reset à la mise sous tension autorisant l'emploi d'une alimentation à temps de montée lente. Environ 300 milli-secondes après la mise sous tension du contrôleur, celui-ci est prêt à fonctionner, ayant terminé son cycle de remise à zéro.

### 3.3 CHARGEMENT DU PAPIER

- Ouvrir l'imprimante
- Retirer l'ancien rouleau
- Mettre en place le nouveau rouleau
- Fermer l'imprimante



### 3.4 PANNEAU DE CONTRÔLE

Le panneau de contrôle permet à l'utilisateur d'inter-agir avec l'imprimante grâce à deux boutons poussoirs et un voyant d'état.

- Le bouton ► sert à l'avance du papier, à l'autotest, à l'activation du vidage hexadécimal (§ 3.5) et au menu de configuration (§ 5.4).
- Le bouton ■ sert au menu de configuration (§ 5.4).
- Le voyant LED de couleur rouge informe l'utilisateur des éventuels défauts de fonctionnement. Un éclairage continu signale un fonctionnement correct, un éclairage clignotant informe d'une anomalie dont la description est détaillée dans le tableau au § 5.5.

### 3.5 AUTOTEST OU VIDAGE HEXADÉCIMAL

Si à la mise sous tension ou pendant un reset, le bouton ► (avance papier) est appuyé, un cycle spécial de mise en route est effectué. L'imprimante commence par imprimer les 4 premières lignes de l'autotest puis s'arrête tant que le bouton ► reste appuyé .

#### Autotest:

Relâchez simplement le bouton ► sans autre action, l'imprimante continue son cycle d'autotest.

Le paramétrage de l'imprimante et le jeu de caractères sont imprimés. Il est à noter que l'autotest ne fournit qu'une probabilité de fonctionnement correct de l'ensemble; en effet, les procédures d'autotest n'utilisant pas la transmission, celle-ci ne peut être testée qu'en grandeur réelle (sur site ou sur platine de test).

Ci-contre un exemple  
partiel d'autotest →

```
MTH-2500
-----
SOFTWARE: F211v1.0
SN 00000001
Downloaded Area

MEGATRON

Clock
01-01-2011
16:22'05"
Printer
Font          : Std16x24
Direction    : TEXTMODE
Nat. Chars   : USA
Width        : Width x1
Height       : Height x1
PageLength   : 068
Tab Length   : 006
Label Use    : Disabled
Label Hi     : 001
Label Lo     : 152
Label Gap    : 080
Label Hole   : 000
Connection
Baud         : 9600 Baud
Databits     : 8 databits
Parity       : None
```

#### Vidage Hexadécimal:

Pressez et maintenez appuyé le bouton ■ avant de relâcher le bouton ►, l'imprimante basculera en mode Vidage Hexadécimal. Elle imprimera alors le texte "DUMP HEX:"

Ce mode imprime tous les caractères reçus sous forme de valeur hexadécimale suivi de leur représentation ASCII. Chaque ligne est précédé d'un compteur de caractères (également en hexadécimal).

Ce mode peut être activé à long terme en fixant le menu de configuration **Advanced->Compatible** sur **HEXA**.

```
MTH-2500
-----
SOFTWARE: F211v1.0

0000: 44 55 4d 50   DUMP
0004: 4b 45 58 3a   HEX:
0008: 1b 4a 06 0e   .J..
000c: 4d 45 47 41   MEGA
0010: 54 52 4f 4e   TRON
0014: 0d 6c 1b 40   .l.0

Exemple d'impression Hexa
```

## 4 CARACTÈRES & COMMANDES

### 4.1 JEUX DE CARACTÈRES

Deux jeux complets de 255 caractères type IBM-II en matrice 16x24 et 9x24 sont disponibles en ROM ainsi que les caractères nationaux permettant d'obtenir 24 et 42 caractères par lignes avec majuscules et minuscules au jambage descendant.

La sélection des caractères nationaux se fait par programme ou via le menu de configuration.

	0	1	2	3	4	5	6	7	8	9	A	B	C	D	E	F
0	☉	☼	♥	♣	♠	♣	♠	♣	♠	♣	♠	♣	♠	♣	♠	♣
1	▶	◀	♣	♠	♣	♠	♣	♠	♣	♠	♣	♠	♣	♠	♣	♠
2	!	”	#	\$	%	&	'	(	)	*	+	,	-	.	/	
3	0	1	2	3	4	5	6	7	8	9	:	;	<	=	>	?
4	@	A	B	C	D	E	F	G	H	I	J	K	L	M	N	O
5	P	Q	R	S	T	U	V	W	X	Y	Z	[	\	]	^	_
6	`	a	b	c	d	e	f	g	h	i	j	k	l	m	n	o
7	p	q	r	s	t	u	v	w	x	y	z	[		]	~	Δ
8	Ç	ü	é	à	â	ä	å	ç	ê	ë	è	é	î	ï	Ë	Ä
9	É	æ	Æ	ö	ö	ö	ü	ÿ	ö	ü	œ	£	¥	℞	ƒ	
A	á	í	ó	ú	ñ	æ	ø	¿	¬	½	¼	¾	¼	¾	¼	¾
B	☼	☼	☼		+	+	+	+	+	+	+	+	+	+	+	+
C	L	T	T	T	T	T	T	T	T	T	T	T	T	T	T	T
D	⌌	⌌	⌌	⌌	⌌	⌌	⌌	⌌	⌌	⌌	⌌	⌌	⌌	⌌	⌌	⌌
E	α	β	Γ	π	Σ	σ	μ	Υ	Ω	δ	∞	∅	€	∞	∞	∞
	≡	±	≥	≤	∫	∫	∫	∫	∫	∫	∫	∫	∫	∫	∫	∫

Standard - Matrice 16x24

!	”	#	\$	%	&	'	(	)	*	+	,	-	.	/	
0	1	2	3	4	5	6	7	8	9	:	;	<	=	>	?
@	A	B	C	D	E	F	G	H	I	J	K	L	M	N	O
P	Q	R	S	T	U	V	W	X	Y	Z	[	\	]	^	_
`	a	b	c	d	e	f	g	h	i	j	k	l	m	n	o
p	q	r	s	t	u	v	w	x	y	z	[		]	~	Δ
Ç	ü	é	à	â	ä	å	ç	ê	ë	è	é	î	ï	Ë	Ä
É	æ	Æ	ö	ö	ö	ü	ÿ	ö	ü	œ	£	¥	℞	ƒ	
á	í	ó	ú	ñ	æ	ø	¿	¬	½	¼	¾	¼	¾	¼	¾
☼	☼	☼		+	+	+	+	+	+	+	+	+	+	+	+
L	T	T	T	T	T	T	T	T	T	T	T	T	T	T	T
⌌	⌌	⌌	⌌	⌌	⌌	⌌	⌌	⌌	⌌	⌌	⌌	⌌	⌌	⌌	⌌
α	β	Γ	π	Σ	σ	μ	Υ	Ω	δ	∞	∅	€	∞	∞	∞
≡	±	≥	≤	∫	∫	∫	∫	∫	∫	∫	∫	∫	∫	∫	∫

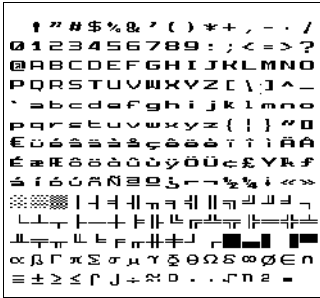
Standard 16x24

!	”	#	\$	%	&	'	(	)	*	+	,	-	.	/	
0	1	2	3	4	5	6	7	8	9	:	;	<	=	>	?
@	A	B	C	D	E	F	G	H	I	J	K	L	M	N	O
P	Q	R	S	T	U	V	W	X	Y	Z	[	\	]	^	_
`	a	b	c	d	e	f	g	h	i	j	k	l	m	n	o
p	q	r	s	t	u	v	w	x	y	z	[		]	~	Δ
Ç	ü	é	à	â	ä	å	ç	ê	ë	è	é	î	ï	Ë	Ä
É	æ	Æ	ö	ö	ö	ü	ÿ	ö	ü	œ	£	¥	℞	ƒ	
á	í	ó	ú	ñ	æ	ø	¿	¬	½	¼	¾	¼	¾	¼	¾
☼	☼	☼		+	+	+	+	+	+	+	+	+	+	+	+
L	T	T	T	T	T	T	T	T	T	T	T	T	T	T	T
⌌	⌌	⌌	⌌	⌌	⌌	⌌	⌌	⌌	⌌	⌌	⌌	⌌	⌌	⌌	⌌
α	β	Γ	π	Σ	σ	μ	Υ	Ω	δ	∞	∅	€	∞	∞	∞
≡	±	≥	≤	∫	∫	∫	∫	∫	∫	∫	∫	∫	∫	∫	∫

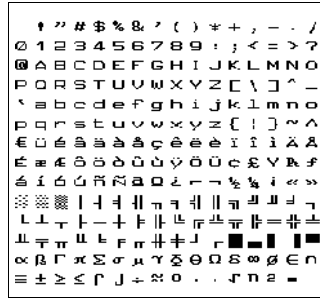
Standard 9x24

D'autres polices peuvent être téléchargées en lieu et place des polices d'origine. Toutes autres polices ou tailles (Maxi 16x24) sont envisageables comme des polices Cyrillique, Grecques, Kanji, etc...

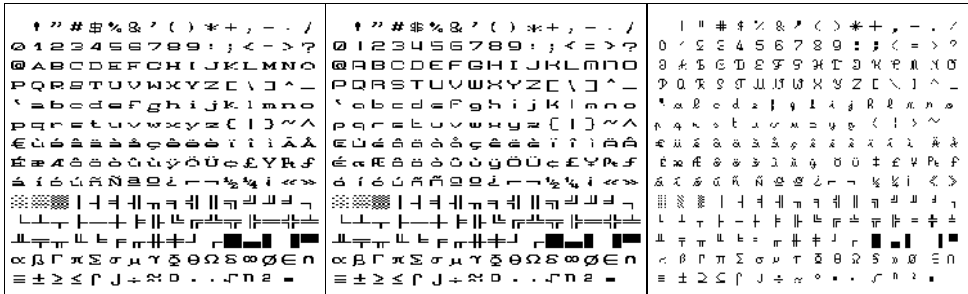
Consultez nos services techniques pour des polices spéciales.



*Impact 16x24*



*Standard 12x24*



*Police Times*

*Police Modern*

*Police Handy*

## 4.2 LANGAGE DE L'IMPRIMANTE OU COMPATIBILITÉ

Le langage interprété par défaut par l'imprimante est appelé MTH. Il est proche des commandes ESC/P essentiellement en mode texte. En mode graphique, il utilise une seule ligne de points horizontaux alors que le mode ESC/P utilise 8 ou 24 lignes verticales.

Un second mode est le mode HEXA. Ce mode imprime tous les caractères reçus avec leur valeur hexadécimale puis leur représentation ASCII. Ce mode peut être invoqué provisoirement à la mise sous tension. Se reporter au paragraphe Vidage Hexadécimal pour les détails (paragraphe 3.5).

Le dernier mode est le mode PCL Raw. Seuls les modes graphiques bruts sont interprétés avec l'utilisation de différents types de compression: Sans compression, Run Length, Tiff et Delta Row. Un mode de réduction graphique est implémenté pour permettre l'impression de grands graphiques dans la largeur de l'imprimante.

### 4.3 COMMANDES MTH

Les caractères dont le code ASCII est compris entre 01 hex et 1F hex ne sont imprimables qu'en mode transparent (voir commande ESC T n).

A la mise sous tension et par défaut ces caractères permettent de modifier le comportement de l'interface (codes de contrôle).

#### 4.3.1 JEUX DE CARACTÈRES

n	Police	Car/ligne
0	0: Std_16x24	24
1 à 3	1: Std_09x24	42

- **ESC F n** (1B 46 Hex = 27 70 Dec)

Sélection de la police de caractères.

La valeur de l'octet 'n' permet de choisir la police utilisée. La police 1 est activée lorsque les 2 bits de poids faible de n sont différents de 0.

- **ESC R n** (1B 52 Hex = 27 82 Dec)

Sélection du jeu de caractères national.

La valeur par défaut est sélectionnable par le menu de configuration.

n	NATION	23	40	5B	5C	5D	5E	60	7B	7C	7D	7E
0	U.S.A.	#	@	[	\	]	^	`	{		}	~
1	France	#	à	°	ç	§	^	`	é	ù	è	"
2	Allemagne	#	§	Ä	Ö	Ü	^	`	ä	ö	ü	ß
3	Grande-Bretagne	£	@	[	\	]	^	`	{		}	~
4	Danemark 1	#	@	Æ	Ø	Å	^	`	æ	ø	å	~
5	Suède	#	É	Ä	Ö	Å	Ü	é	ä	ö	å	ü
6	Italie	#	@	°	\	é	^	ù	à	ò	è	ì
7	Espagne	₣	@	;	Ñ	¿	^	`	ñ	}	~	
8	Japon	#	@	[	¥	]	^	`	{		}	~
9	Norvège	#	É	Ä	Ö	Å	Ü	é	ä	ö	å	ü
10	Danemark 2	#	É	Ä	Ö	Å	Ü	é	ä	ö	å	ü
11	Pays-Bas	£	@	[	IJ	]	^	`	{	ij	}	~

- **ESC T n** (1B 54 Hex = 27 84 Dec)

Impression du caractère n en mode transparent

Le caractère n n'est pas interprété comme caractère de contrôle mais est imprimé directement. Cette commande permet l'impression des caractères plus petits que 20 Hex (32 Dec).

### 4.3.2 ENRICHISSEMENT

- **SO** (0E Hex = 14 Dec)  
Double largeur des caractères
- **DC4** (14 Hex = 20 Dec)  
Simple largeur des caractères
- **ESC - n** (1B 2D Hex = 27 45 Dec)  
Début / Fin de soulignement  
n = 1 (01 Hex) ou '1' (31 Hex) Début de soulignement.  
n = 0 (00 Hex) ou '0' (30 Hex) Fin de soulignement
- **ESC W n** (1B 57 Hex = 27 87 Dec)  
Elargissement des caractères.  
La valeur de n par défaut est 0 (taille normale). Sa valeur maximale est fonction de la police utilisée et des marges.

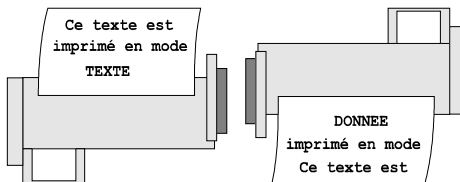
MATRICE	n MAX.	ELARGISSEMENT
16 x 24	23	24 fois
12 x 24	31	32 fois
9 x 24	41	42 fois

Si la valeur n est trop grande, la largeur est fixée au maximum possible.

- **ESC o n** (1B 6F Hex = 27 111 Dec)  
Graphisme du zéro  
n = 1 (01 Hex) ou '1' (31 Hex) Zéro barré (valeur par défaut).  
n = 0 (00 Hex) ou '0' (30 Hex) Zéro non barré.
- **ESC w n** (1B 77 Hex = 27 119 Dec)  
Elongation des caractères  
La valeur de n par défaut est 0 (hauteur normale).  
La valeur maximale de n vaut 9 (10 x la hauteur normale)
- **ESC l n** (1B 6C Hex = 27 108 Dec)  
Sélection de la marge gauche en mm.  
L'octet n représente la distance en millimètres depuis le bord gauche de la zone d'impression. Ce réglage est indépendant du mode d'impression texte ou donnée. Attention, les marges droite et gauche n'agissent que sur l'impression de texte et n'affectent ni les graphiques ni les codes à barres

- **ESC r n** (1B 72 Hex = 27 114 Dec)  
Sélection de la marge droite en mm.  
L'octet n représente la distance en millimètres depuis le bord droit de la zone d'impression. Ce réglage est indépendant du mode d'impression texte ou donnée. Attention, les marges droite et gauche n'agissent que sur l'impression de texte et n'affectent ni les graphiques ni les codes à barres.
- **ESC { n** (1B 7B Hex = 27 123 Dec)  
Sélection du mode Texte/Donnée  
n = 1 (01 Hex) ou '1' (31 Hex) Mode donnée  
n = 0 (00 Hex) ou '0' (30 Hex) Mode texte (par défaut)

Le mode texte ou donnée par défaut est sélectionnable par le menu de configuration.



- **ESC I n** (1B 49 Hex = 27 73 Dec)  
Choix du contraste d'impression  
n < 128, l'impression s'éclaircit  
n = 128, l'impression est normale  
n > 128, l'impression s'assombrit

### 4.3.3 ESPACEMENTS HORIZONTALS

- **TAB** (09 Hex = 9 Dec)  
Tabulation  
Place la prochaine position d'impression à la tabulation suivante.
- **ESC D x<sub>1</sub>...x<sub>n</sub>, NUL** (1B 44 ... 00 Hex = 27 68 ... 0 Dec)  
Définition des tabulations  
Autant de positions de tabulation x<sub>i</sub> que de caractères dans la ligne peuvent être définies. Par défaut les tabulations sont positionnées tous les 6 caractères en 6,12,18,etc...  
Cette valeur est modifiable par le menu de configuration.  
La commande doit être terminée par le caractère NUL (00 Hex).

#### 4.3.4 ESPACEMENTS VERTICAUX

- **LF** (0A Hex = 10 Dec)

Saut de ligne.

Les caractères LF (LineFeed) et CR (Carriage Return) agissent de manières identiques en effectuant une impression de la ligne en cours. Certains logiciels de bureautiques utilisent LF, d'autres CR et quelques uns les deux à la fois pour demander l'impression de la ligne. Pour éviter des doubles interlignages non désirés, en cas de réception d'une séquence incluant les deux caractères consécutifs, seul le premier reçu effectuera l'impression, l'autre sera ignoré.

- **FF** (0C Hex = 12 Dec)

En mode normal, Saut de page. Voir commande ESC C

En mode étiquettes, positionne le rouleau au début de la prochaine étiquette. Voir la commande GS P n

- **CR** (0D Hex = 13 Dec)

Retour chariot.

Saut de ligne. Se reporter à la commande LF.

- **ESC ) n** (1B 29 Hex = 27 41 Dec)

Avance de n lignes de caractères.

- **ESC 2** (1B 32 Hex = 27 50 Dec)

Retour à l'interligne par défaut. (valeur par défaut = 0)

- **ESC 3 n** (1B 33 Hex = 27 51 Dec)

Réglage de l'interligne à n lignes de points (n x 0,125 mm).

- **ESC 5 n** (1B 35 Hex = 27 53 Dec)

Sans effet

(pour compatibilité avec version antérieure de logiciels)

- **ESC C n** (1B 43 Hex = 27 67 Dec)

Réglage de la longueur de page en ligne de caractères.

La valeur par défaut est réglable avec le menu de configuration.

- **ESC J n** (1B 4A Hex = 27 74 Dec)

Avance de n lignes de points (n x 0,125 mm).

### 4.3.5 GRAPHIQUE

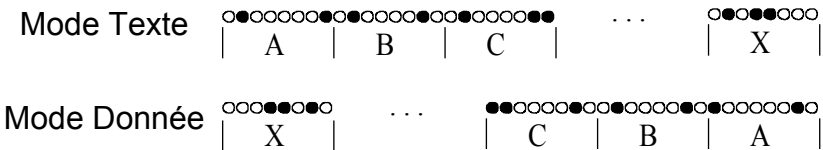
- **ESC f** (1B 66 Hex = 27 102 Dec)  
Impression d'une ligne noire
- **ESC K n x<sub>1</sub>...x<sub>n</sub>** (1B 4B ... Hex = 27 75 ... Dec)

Impression graphique ligne après ligne  
n représente le nombre de caractères de la chaîne graphique.

La chaîne de caractères x<sub>1</sub> à x<sub>n</sub> représente le motif à imprimer. Tous les bits des caractères reçus sont imprimés sur une même ligne.



Exemple non compressé: ESC K <30h>ABC...X



Seuls les enrichissements mode Texte ou Donnée (ESC '{' n) et élongation verticale (ESC 'w' n) agissent sur le graphique. En mode Texte, la ligne est imprimée de gauche à droite avec les bits de poids forts le plus à gauche. En mode Donnée, la ligne est imprimée de droite à gauche avec les bits de poids forts le plus à droite. Les caractères et le graphique ne peuvent pas être imprimés sur une même Ligne.

La transmission des données graphiques peuvent être transmises non comprimée ou en utilisant la compression tiff4 pack-bits (voir commande esc m).

- **ESC m n** (1B 6D ... Hex = 27 109 ... Dec)  
Sélection ou non de la compression graphique tiff4.  
n = 0 (00 Hex) ou '0' (30 Hex) Pas de compression (par défaut)  
n ≠ 0 (00 Hex) ou '0' (30 Hex) Compression tiff4

- **ESC ' m<sub>L</sub> m<sub>H</sub> n<sub>L1</sub> n<sub>H1</sub> .. n<sub>Lm</sub> n<sub>Hm</sub>** (1B 27 Hex=27 39 Dec)

Impression de courbes graphiques.

Cette commande permet de tracer aisément des courbes au fil du papier (verticalement). La valeur m (transmises sur 2 octets) représente le nombre de courbes (points) à tracer pour la ligne graphique en cours et doit être comprise entre 1 et le nombre maximum de points imprimables par ligne (384).

Les valeurs n<sub>1</sub> .. n<sub>m</sub> représentent la position de ces m courbes (ou points); le nombre de points (n<sub>1</sub> .. n<sub>m</sub>) doit être égal à m.

Chaque point doit se situer entre 1 et le nombre maximum de points imprimables par ligne (384) sinon il n'est pas imprimé. Au fur et à mesure de l'impression des lignes horizontales, les courbes verticales vont apparaître.

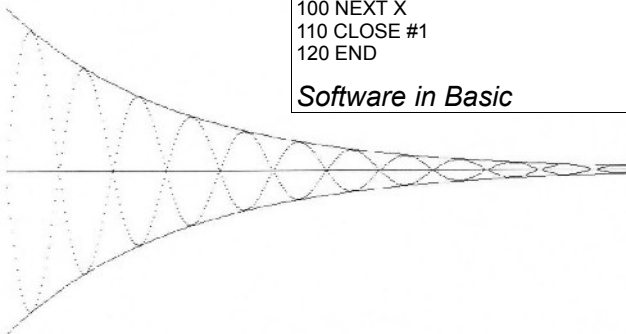
L'élongation verticale (ESC 'w' n) agissent sur les courbes graphiques.

**Exemple:** Programme en Basic qui imprime 4 courbes et l'axe central.

- $y = 192 + e^{-0,1x}$
- $y = 192 - e^{-0,1x}$
- $y = 192 - e^{-0,1x} * \sin(x/10)$
- $y = 192 + e^{-0,1x} * \sin(x/10)$
- $y = 192$

```
10 OPEN "COM1:9600, N, 8, 1, CS60000, DS, CD" AS #1
20 FOR X=0 TO 200
30 PRINT #1, CHR$(27); CHR$(39); CHR$(5); CHR$(0);
40 Y=INT(192*EXP(-.01*X)); YY=INT(Y*SIN(X/10))
50 PRINT #1, CHR$((192-YY) mod 256);CHR$((192-YY) div 256);
60 PRINT #1, CHR$((192-Y) mod 256);CHR$((192-Y) div 256);
70 PRINT #1, CHR$(192);CHR$(0);
80 PRINT #1, CHR$((192+Y) mod 256);CHR$((192+Y) div 256);
90 PRINT #1, CHR$((192+YY) mod 256);CHR$((192+YY) div 256);
100 NEXT X
110 CLOSE #1
120 END
```

*Software in Basic*



### 4.3.6 Logo

Un logo de 8K-octets peut être mémorisé en mémoire flash.

Ce logo peut contenir tous les caractères et séquences de contrôle de l'imprimante: enrichissements, textes, graphiques, lignes graphiques, codes à barre, etc.... Seules les commandes de sauvegarde, d'appel du logo et de réinitialisation de l'imprimante ne doivent pas être utilisées.

- **GS s m<sub>L</sub> m<sub>H</sub> n<sub>1</sub> .. n<sub>m</sub>** (1D 73 Hex=29 115 Dec) ou

*ESC s m<sub>L</sub> m<sub>H</sub> n<sub>1</sub> .. n<sub>m</sub>* (1B 73 Hex=27 115 Dec)

Sauvegarde du logo dans la mémoire Flash.

m (transmis sur 2 octets) contient le nombre d'octets du logo.

n<sub>1</sub> .. n<sub>m</sub> sont les n octets constituant le logo

La valeur m vaut m<sub>L</sub> + 256 x m<sub>H</sub> et ne doit pas dépasser

8 K-octets - 2 octets réservés pour la taille du logo !

- **ESC p** (1B 70 Hex=27 112 Dec)

Impression du logo.

- L'impression de logo peut être activé en fermant à la masse le contact EXT du connecteur CN3 si le menu Advanced->Ext input est réglé sur « Print Logo »

### 4.3.7 COMMANDES SPÉCIALES ÉTIQUETTES

Le mode étiquette ne fonctionne que si le menu de configuration 'Label Use' est activé et les paramètres : Hauteur de l'étiquette, Hauteur du trou de détection et Intervalle entre deux étiquettes sont correctement réglés.

**Se reporter au paragraphe Étiquettes pour les détails (paragraphe 4.5).**

- **FF** (0C Hex = 12 Dec)

En mode étiquettes, positionne le rouleau au début de la prochaine étiquettes. Voir la commande GS P n

En mode normal, Saut de page. Voir commande ESC C

- **GS P n** (1D 50 Hex = 29 80 Dec)

Commande de positionnement des étiquettes.

Si n est pair, cette commande fait avancer le papier au début de la prochaine étiquette sauf s'il est déjà sur le début. Identique à FF en mode étiquettes.

Si n est impair, cette commande fait avancer le papier au début de la prochaine étiquette quelque soit sa position.

### 4.3.8 CODE À BARRES

- **ESC " 0  $x_1 \dots x_n$**  (1B 22 00 ... FF Hex = 27 34 0 ... 255 Dec)  
Impression sous forme de code à barres de la chaîne  $x_1$  à  $x_n$ .

Cette commande doit être terminée par le caractère FFh(255Dec).



Remarque: Si la chaîne contient un caractère non autorisé ou si le code à barre résultant dépasse la largeur du papier, le dessin du code à barre est remplacé par un simple motif grisé et le caractère erroné est remplacé dans les caractères HRI par un '?'.  
**Exemple en CODE 39:** ESC " 0 MEGATRON  
soit en hex: 1B 22 30 4D 45 47 41 54 52 4F 4E FF

- **ESC " 1 n** (1B 22 01 n Hex = 27 34 1 n Dec)  
Sélection du type de code à barre

n	CODE A BARRE	Caractères autorisés	
4 (04H)	CODE 39	0 à 9, A...Z, Espace,\$,%,*,+,-,/.,	Défaut
5 (05H)	Entrelacé 2 en 5	0 à 9 (nombre pair de caractères)	
6 (06H)	CODABAR	0 à 9, A,B,C,D,E,N,T,\$,+,-,=,/.,	

Exemple: Sélection du CODE 39 ESC " 1 4  
soit en hex: 1B 22 31 34 ou 1B 22 01 04

- **ESC " 2 n** (1B 22 02 n Hex = 27 34 2 n Dec)  
Facteur d'agrandissement du code à barre où n+1 représente le facteur d'agrandissement ( n entre 0 et 3). La valeur de n par défaut vaut 0.

Exemple: Agrandissement à 1 ESC " 2 1  
soit en hex: 1B 22 32 31 or 1B 22 02 01

- **ESC " 3 n** (1B 22 03 n Hex = 27 34 3 n Dec)  
Hauteur du code à barre où n représente le nombre de lignes de points du code à barre. La hauteur par défaut vaut 48, soit  $48 * 0,25\text{mm} = 12 \text{ mm}$ .



Toutes les valeurs de n comprises entre 1 et 255 sont possibles.

**Exemple: Hauteur à 60 lignes** ESC " 3 <  
soit en hex: 1B 22 33 3C or 1B 22 03 3C

- **ESC " 4 n** (1B 22 04 n Hex = 27 34 4 n Dec)  
Impression en caractères lisibles par un humain (HRI) du code à barre

n	HRI
0	Pas d'impression
1	Impression après (défaut)
2	Impression avant
3	Impression avant et après

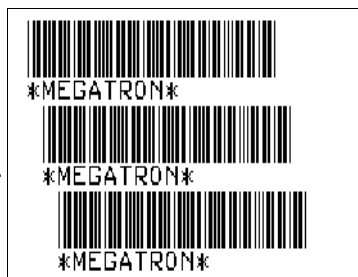


Les caractères sont imprimés avec les enrichissements actifs (largeur, hauteur), utilisent le même décalage que le code à barre. Les caractères HRI dépassant une ligne ne sont pas imprimés.

Remarque: seuls les 2 bits de poids faible sont testés

**Exemple: HRI avant** ESC " 4 2  
soit en hex: 1B 22 34 32 ou 1B 22 04 02

- **ESC " 5 n** (1B 22 05 n Hex = 27 34 5 n Dec)  
Décalage du code à barre en millimètres.  
La valeur de n par défaut vaut 0. Sa valeur maximale est le nombre de millimètres de la zone imprimable de la tête connectée moins 1.  
Le décalage du code à barre est indépendant des marges droite et gauche



Exemple: Décalage de 7 mm ESC " 5 07h  
soit en hex: 1B 22 35 07 or 1B 22 05 07

### 4.3.9 COMMANDES DIVERSES

- **CAN** (18 Hex = 24 Hex)  
Annulation de l'impression des caractères précédents

- **ESC @** (1B 40 Hex = 27 64 Dec)  
Réinitialisation logicielle  
Tous les réglages sont remis à leur valeur par défaut

- **GS v n** (1D 76 Hex = 29 118 Dec) ou  
**ESC v n** (1B 76 Hex = 27 118 Dec)  
Interrogation de l'imprimante.  
A réception de cette séquence,  
l'imprimante retourne sur la liaison série le  
paramètre correspondant à la valeur n.

n	Paramètre
0	Nom de l'imprimante
1	Logiciel et version
2	Fabricant
3	Heure actuelle
4	Tension d'alimentation
5	Température Tête
6	Détecteur de Papier
7	Numéro de série
8	Valeur de EXT0

Cette fonction n'a pas d'effet en liaison  
parallèle ou en USB.

- **ESC = n** (1B 3D Hex = 27 61 Dec)  
Choix du nombre de points imprimables simultanément  
n : nombre de points entre 1 (01 Hex) et 64 (40 Hex) (défaut)

En diminuant le nombre de points imprimables on diminue la  
consommation moyenne de l'imprimante au détriment de la vitesse  
d'impression.

En augmentant le nombre de points imprimables on accélère la vitesse  
d'impression au détriment de la consommation moyenne de l'imprimante .

- **GS <FD> <zone> <Low> <High> <datas>** (1D FD Hex=29 253 Dec) ou  
**ESC <FD> <zone> <Low> <High> <datas>** (1B FD Hex=27 253 Dec)  
Reprogrammation d'une zone flash (Police, Logo, Paramètres, etc...)  
(cette commande est réservée à nos services)

**Attention:** les reprogrammations ci-dessus ne sont pas utilisables  
qu'après consultation de nos services techniques !

### 4.3.10 COMMANDE DE CONFIGURATION

• **GS ] n<sub>1</sub> n<sub>2</sub> n<sub>3</sub>** (1D 5D Hex = 29 93 Dec) ou

**ESC ] n<sub>1</sub> n<sub>2</sub> n<sub>3</sub>** (1B 5D Hex = 27 93 Dec)

Commande de configuration suivi des 3 octets n<sub>1</sub> n<sub>2</sub> n<sub>3</sub>.

n<sub>1</sub> : - si n = 0 (00 hex) ou n >=127 (7F hex)

Sauvegarde en mémoire Flash des réglages.

Les octets n<sub>2</sub> et n<sub>3</sub> ne sont pas nécessaire.

- entre 1 (01 hex) et le nombres de groupes

Sélection du groupe de paramétrage

n<sub>2</sub> : Sélection du champ de paramétrage

entre 1 (01 hex) et le nombre de champs

n<sub>3</sub> : Choix de la nouvelle valeur pour le champ choisi.

- s'il y a plusieurs choix: entre 1 (01h) et le nombre de choix

- s'il s'agit d'un nombre : un nombre dans la plage autorisée

Se reporter au tableau récapitulatif du menu de configuration pour les différents choix des groupes, des champs et des valeurs.

**Attention:** le réglage de l'horloge n'est pas autorisé avec cette commande !

Il faut utiliser la commande ESC c pour la mise à l'heure.

Pour faciliter la configuration, les informations de paramétrage sont

renvoyées en clair sur la liaison série suivi d'un caractère de retour chariot (0D hex).

**Exemple:** GS ] 03h 01h 08h règle le groupe Série (Serial)

puis le champ Baud au 8ème choix soit 9600 Baud.

L'imprimante renvoie alors sur la liaison série:

**Serial ->Baud =9600 Baud**

GS ] 00h demande la sauvegarde en mémoire flash.

L'imprimante renvoie alors sur la liaison série:

**FLASH CONFIGURATION**

Si une valeur quelconque est erronée,

un message d'erreur spécifique est envoyé:

**GROUP Out of range ! , FIELD Out of range ! ,  
VALUE Out of range ! , NOTHING TO FLASH ! ,  
Clock ->xxxxx = Not allowed !**

### 4.3.11 OPTION HORLOGE

Pour disposer de l'option horodatage, il est possible d'installer une horloge sauvegardée par pile. La référence de l'interface devra contenir l'extension -C. Par exemple : MTH2521-C. L'horloge peut être mise à l'heure par la liaison informatique ou au moyen du menu de configuration.

**Astuce:** La date et l'heure peuvent être retournées sur la liaison par la commande **esc v 3** !

- **ESC c 0**  $x_1 \dots x_{12}$  (1B 63 30 ... Hex = 27 99 48 ... Dec)  
Mise à l'heure de l'horloge  
Avec  $x_1 \dots x_{12}$  code ASCII entre 30 et 39 Hex (caractères 0 à 9)  
A réception de cette commande, l'horloge passe en mode réglage et les douze octets  $x_1 \dots x_{12}$  représentent la chaîne JJMMAAHHMMSS (Jour, Mois, Année, Heure, Minute et seconde ).  
L'horloge peut uniquement être mise à l'heure en début de ligne.
- **ESC c 1** (1B 63 31 Hex = 27 99 49 Dec)  
Impression de la date.  
A réception de cette commande, la date est insérée dans le tampon d'impression à la position courante.  
Le format de la date est fonction du jeu de caractère sélectionné :  
MM-JJ-AA : USA, Grande-Bretagne, Japon (ex: 02-13-04)  
JJ.MM.AA : Autres jeux de caractères (ex: 13.02.04)  
Si l'horloge est absente ou défectueuse, la date imprimée est 00-00-00.
- **ESC c 2** (1B 63 32 Hex = 27 99 50 Dec)  
Impression de l'heure sans les secondes.  
A réception de cette commande, l'heure est insérée dans le tampon d'impression à la position courante.  
Le format de l'heure est HH:MM'.  
Si l'horloge est absente ou défectueuse, l'heure imprimée est 00:00'.
- **ESC c 3** (1B 63 33 Hex = 27 99 51 Dec)  
Impression de l'heure avec les secondes.  
A réception de cette commande, l'heure est insérée dans le tampon d'impression à la position courante.  
Le format de l'heure est HH:MM'SS".  
Si l'horloge est absente ou défectueuse, l'heure imprimée est 00:00'00".

## 4.4 COMMANDES PCL RAW

La compatibilité PCL Raw est implémentée pour permettre l'impression par l'intermédiaire de pilotes d'impression depuis les ordinateurs.

Seules les fonctions graphiques sont optimisées dans ce mode.

Les autres commandes PCL sont ignorées.

Les compressions graphiques Run Length, Tiff et Delta Row sont supportées.

Mnémomique	Hexa	Codes PCL gérés
ESC "&"	1B 26	
ESC "&" "a" # "H"		Positionnement horizontal
ESC "***	1B 2A	
ESC "*** "b" # "W"		Impression graphique
ESC "*** "b" # "M"		Choix de la compression graphique utilisée (Sans compression, Run Length, Tiff, Delta Row)
ESC "*** "r" # "T"		Fixe la longueur de page
ESC "*** "p" # "X"		Fixe la position horizontale
ESC "*** "p" # "Y"		Fixe la position verticale
ESC "E"	1B 45	Réinitialisation logicielle
<b>Commandes PCL ignorées :</b> ESC "!"    ESC "#"    ESC "\$"		
ESC "%"    ESC "("    ESC ")"    ESC "+"    ESC "/"    ESC "."		
<b>Remarque:</b> Les autres commandes du mode MTH qui n'ont pas d'équivalent PCL peuvent toujours être utilisées.		

Un mode de réduction du graphique est implémenté dans l'imprimante:

- Pour la réduction horizontale**, chacun des 8 bits de l'octet du menu de configuration "**Advanced**" -> "**Horz Scale**" correspond à un des 8 pixels consécutifs du graphique transmis.  
 Si le bit est à 1, le pixel est imprimé; s'il est à 0, il est supprimé.  
 Toute la ligne graphique est ainsi traitée 8 bits à la fois. **Exemple:**
  - pour imprimer une colonne sur deux,  
régler "Horz Scale" à 85 soit 55h ou 01010101 en binaire.
  - imprimer une colonne sur quatre,  
régler "Horz Scale" à 34 soit 22h ou 00100010 en binaire.  
Tous les choix de bits sont possibles.
- Pour la réduction verticale**, chacun des 8 bits de l'octet du menu de configuration "**Advanced**" -> "**Vert Scale**" correspond à une des 8 lignes consécutives du graphique transmis. Si le bit est à 1, la ligne est imprimée; s'il est à 0, la ligne est supprimée.  
 Tout le graphique est ainsi traité 8 lignes à la fois.
- Limitation du nombre de lignes vides en PCL.** Le nombre du menu de configuration "**Advanced**" -> "**PCL #Blank**" permet de limiter la quantité de lignes de points consécutives vides à cette valeur (0 pour désactiver).

## 4.5 ÉTIQUETTES

Le mode étiquette n'est utilisable que sur l'imprimante MTH-3500 à cause de son plus grand diamètre de rouleau. Il s'active en positionnant le menu **Printer -> Label Use** sur **Enabled**.

Ce mode modifie le fonctionnement de l'imprimante :

- Le capteur optique de défaut de papier est utilisé pour repérer les trous qui séparent les étiquettes. La longueur maximale d'un trou est de 10 mm. Un trou de plus de 11 mm est alors assimilé à un défaut de papier.
- Les appuis sur le bouton d'avance papier fait avancer le papier jusqu'au début de la prochaine étiquette.
- La commande Formfeed (0Ch) positionne le papier sur le début d'une étiquette. La longueur de page n'est pas utilisée dans ce mode. Autres commandes expliquées au paragraphe 4.3.7
- Si aucun trou n'est détecté pendant une trop grande longueur, une erreur est signalée à l'utilisateur par le voyant LED. Il s'agit alors soit de l'utilisation d'un rouleau de papier normal au lieu d'étiquettes, soit d'une panne du capteur optique.

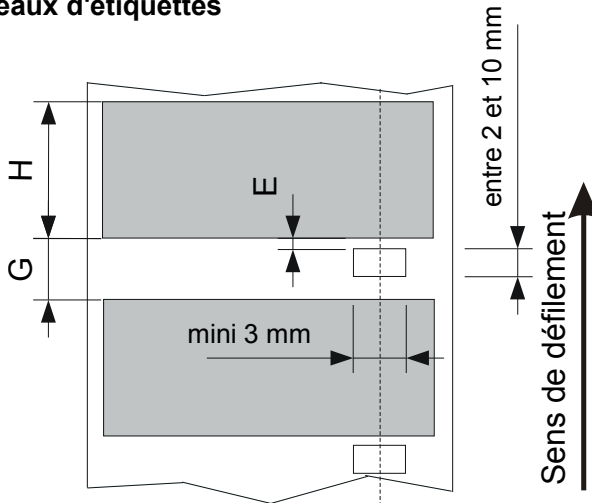
**Note:** Par conception, l'imprimante ne permet pas l'utilisation de marques noires (black mark), les rouleaux d'étiquettes doivent obligatoirement être équipés de trous. Le début du trou sert à se positionner par rapport aux étiquettes.

Certains paramètres doivent être configurés dans le menu **Printer** de l'imprimante pour une bonne reconnaissance des étiquettes:

- Label Use :** Utilisation ou non des étiquettes
- Label Gap :** Espace inter-étiquettes, entre 16 et 255
- Label Hi:** Partie haute de la hauteur de l'étiquette, entre 0 et 3
- Label Lo:** Partie basse de la hauteur de l'étiquette, entre 0 et 255
- Label Hole:** Ecart entre l'étiquette et le Trou, entre 0 et 56

Toutes les distances sont en lignes de points, soit la distance en mm / 0,125.

## Détail des rouleaux d'étiquettes



**Trous:** Les trous doivent être

- centrés à 13,5 mm du bord droit du papier.
- de largeur minimum 3 mm
- de hauteur entre 2 et 10 mm. Pour différencier une absence papier d'un trou, les trous doivent avoir une hauteur < 11mm soit 88 lignes de points (88 x 0,125mm).
- l'écart **E ('Label Hole')** entre la fin de l'étiquette et le début du trou est paramétrable (entre 0 et 56 lignes de points, soit entre 0 et 7 mm)

**Espaces Inter-Etiquettes G ou 'Label Gap':**

- de hauteur entre 2 et 31,8 mm. Conseillé  $\geq 8$  mm.
- Le recul n'est pas conseillé. Pour pouvoir facilement décoller la dernière étiquette imprimée, nous préconisons un espace inter-étiquettes **G ('Label Gap')** minimum de 8 mm.

**Étiquettes:**

- de hauteur **H** entre 7 et 127,8 mm (**'Label Hi' \*256 + 'Label Lo'**)
- de largeur 48 mm. En cas de largeur inférieure, c'est à l'utilisateur de ne pas imprimer en dehors de la zone utile.

**Rouleau:**

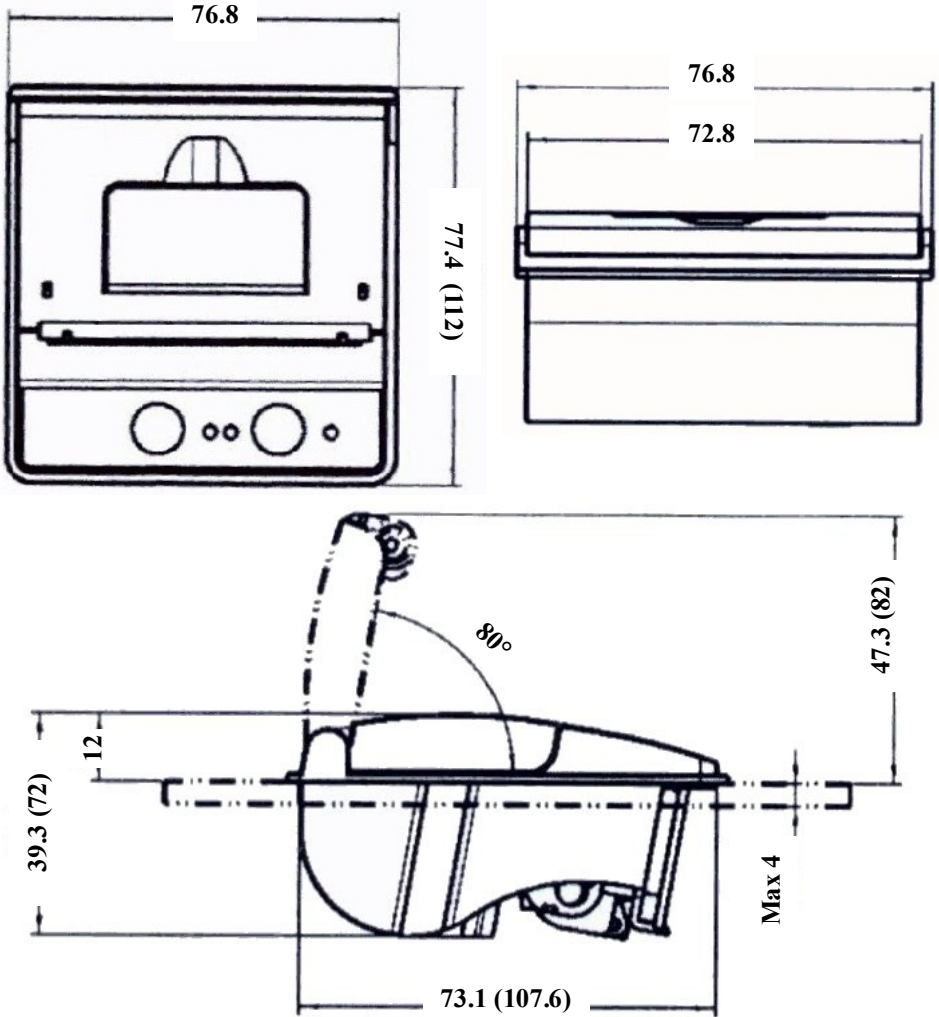
- le papier support des étiquettes doit avoir une largeur de 57 mm  $\pm$  0,5 mm
- Diamètre extérieur maxi 60 mm (pour MTH-3500)

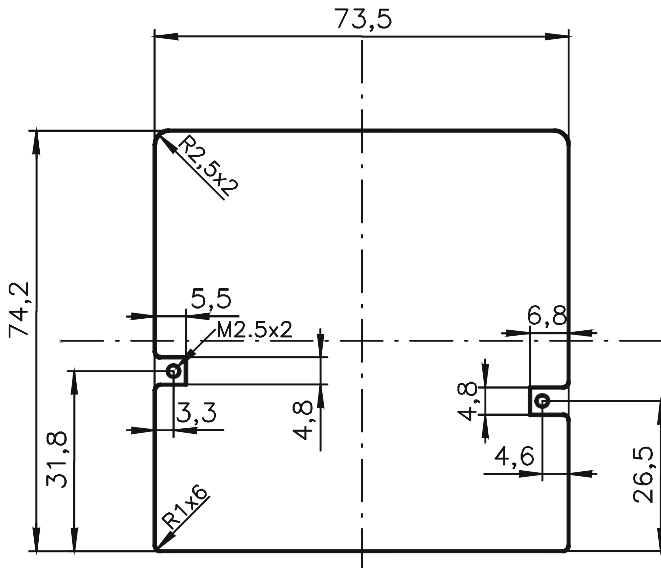
## 5 ANNEXES

### 5.1 ENCOMBREMENT ET DÉCOUPE

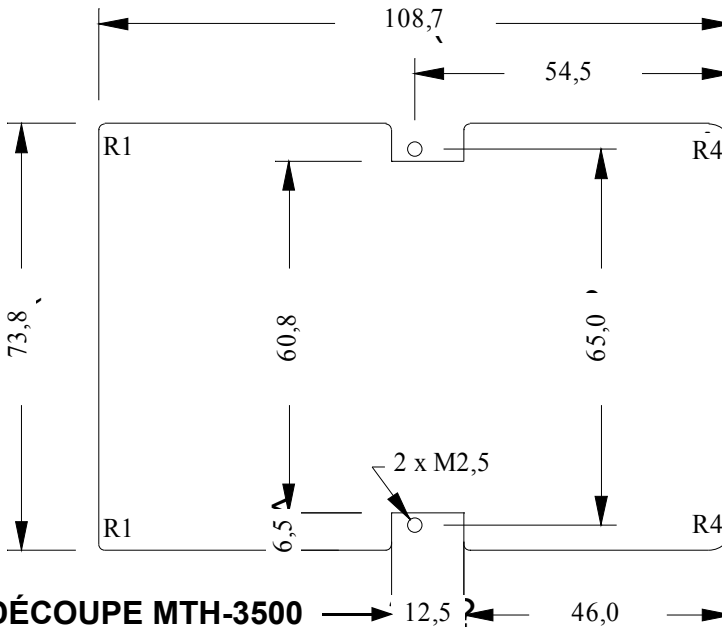
Les côtes sont données en mm et correspondent aux deux types de boîtiers MTH-2500 et MTH-3500 lorsqu'elles sont identiques. Autrement

- la première valeur correspond à la MTH-2500
- la seconde (entre parenthèses) correspond à la MTH-3500.





**PLAN DÉCOUPE MTH-2500**



**PLAN DÉCOUPE MTH-3500**

## 5.2 CORDONS ET CONSOMMABLES

Référence	Description	Imprimantes
DKM-239-V	Cordon série RS232C/V24 <ul style="list-style-type: none"> <li>• 1x4 points (pas 2,54) / Sub-D9-F</li> <li>• Longueur mini 1m50</li> </ul>	MTH-x52x
DKM-243-V	Cordon série RS232C/V24 <ul style="list-style-type: none"> <li>• Sub-D9-M / Sub-D9-F</li> <li>• Longueur mini 1m80</li> </ul>	MTH-272x
DKM-247-P	Cordon parallèle <ul style="list-style-type: none"> <li>• HE10-2x13 points / Sub-D25-M</li> <li>• Longueur 2 m</li> </ul>	MTH-x54x
DKM-256	Cordon série (RS232C / TTL) <ul style="list-style-type: none"> <li>• 1x4 points (pas 2.54) / Libres</li> <li>• Longueur mini 1m50</li> </ul>	MTH-x51x MTH-x52x
DKM-257	Cordon d'alimentation <ul style="list-style-type: none"> <li>• 1x5 points (pas 2.54) / Libres</li> <li>• Longueur mini 1m00</li> </ul>	MTH-x511 MTH-x521
MPA-TH-57-31-1	Rouleau de papier thermique Blanc <ul style="list-style-type: none"> <li>• Largeur 57 mm <math>\pm</math> 0,5 mm</li> <li>• Diamètre extérieur 31 mm</li> <li>• Longueur 10 m <math>\pm</math> 10%</li> </ul>	Tous modèles MTH-2500
MPA-TH-57-50-1	Rouleau de papier thermique Blanc <ul style="list-style-type: none"> <li>• Largeur 57 mm <math>\pm</math> 0,5 mm</li> <li>• Diamètre extérieur 50 mm</li> <li>• Longueur 29 m <math>\pm</math> 10%</li> </ul>	Tous modèles MTH-3500



## 5.3 MTH-2500 EN BOÎTIERS SPÉCIAUX

### 5.3.1 EN BOÎTIER DIN 96x96 : MTH-2700



L'imprimante MTH-2700 est une version spéciale de MTH-2500 encadrée dans un boîtier DIN 96 x 96



Plusieurs versions existent. Pour définir complètement votre produit, il faut adjoindre un suffixe au nom de l'imprimante pour spécifier l'alimentation et la liaison informatique utilisées

**MTH- 2 7**  $x_1$   $x_2 - x_3$

**Horloge**

[C] : installée

[ ] : non installée

**Liaison**

**Alimentation**

Liaison série TTL : [1]

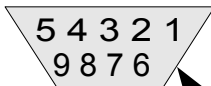
Liaison série V24 : [2]

[1] : 5 VDC

[3] : de 9 à 40 VDC

#### INTERFACE

GND n.c. RXD TXD n.c.



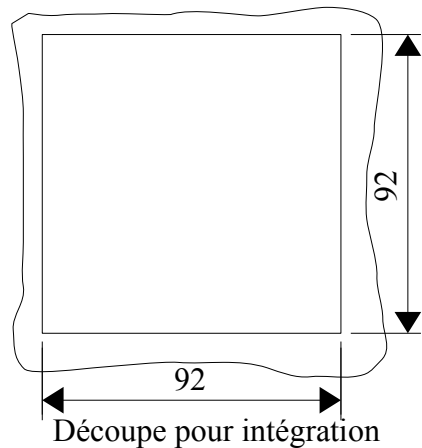
n.c. RTS n.c. n.c.

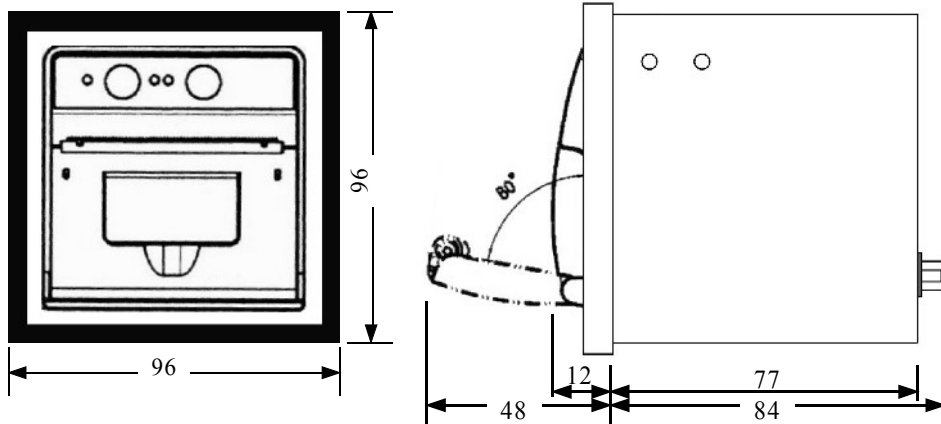
#### ALIMENTATION

Connecteur Phoenix Contact  
DFK-MSTB 2,5/2-G-5,08

Fiche correspondante fournie  
type MSTB 2,5/2-ST-5,08

Sub-D 9 points  
femelle





### 5.3.2 AUTRES EXEMPLES POSSIBLES

Ces imprimantes sont faciles à intégrer dans des boîtiers standards ou dans vos façades de machine.

Voici quelques exemples d'intégration non limitatifs !



EN RACK 3U MÉTALLIQUE



EN BOÎTIER MURAL

## 5.4 MENU DE CONFIGURATION

La configuration de l'imprimante se fait normalement par la liaison (voir la commande ESC "["). Si vous ne pouvez pas la configurer par cette méthode, un menu de configuration par boutons poussoirs peut être invoqué.

L'appui simultané sur les boutons poussoirs (▶) (avance-papier) et (■) (menu) fait basculer l'imprimante en mode configuration.

Un message 'MENU ACTIVATED' est imprimé.

Puis le premier des groupes de configuration est imprimé.

Pour modifier les réglages, vous devrez naviguer parmi les différents groupes (1), puis parmi les différents champs (2) de ce groupe et enfin modifier les valeurs (3) de ces champs.

### (1) Navigation dans les groupes:

#### Appui bref:

- un appui bref sur le bouton (▶) fait descendre parmi les groupes
- un appui bref sur le bouton (■) fait remonter parmi les groupes

Chaque groupe est imprimé après chaque appui.

#### Appui long:

- un appui prolongé sur le bouton (▶) permet d'entrer dans le choix des champs (2) pour le groupe actuel.
- un appui prolongé sur le bouton (■) permet de quitter le menu et de sauver les modifications. Le message 'MENU EXITED' est imprimé. Une réinitialisation de l'imprimante est déclenchée si des paramètres autre que l'horloge ont été changés.

### (2) Navigation dans les champs:

#### Appui bref:

- un appui bref sur le bouton (▶) fait descendre parmi les champs
- un appui bref sur le bouton (■) fait remonter parmi les champs

Chaque champ suivi par sa valeur est imprimé après chaque appui.

#### Appui long:

- un appui prolongé sur le bouton (■) permet de revenir à la navigation dans les groupes de configuration (1).
- un appui prolongé sur le bouton (▶) permet d'entrer dans le choix des valeurs (3) pour le champ actuel.

### (3) Navigation dans les valeurs:

#### Appui bref:

- des appuis brefs sur le bouton (▶) font descendre parmi les valeurs
- des appuis brefs sur le bouton (■) font remonter parmi les valeurs.

La valeur n'est imprimée qu'après une période sans appui.

#### Appui long:

- un appui prolongé sur le bouton (■) permet de revenir à la navigation dans les champs.
- un appui prolongé sur le bouton (▶) permet de valider la valeur. Celle-ci est alors imprimée en double largeur. Pour l'horloge, la mémorisation est immédiate. Pour les autres champs, il convient de quitter normalement le menu pour que les valeurs soient mémorisées. L'imprimante revient alors à la navigation dans les champs.

#### Explication succincte des paramètres:

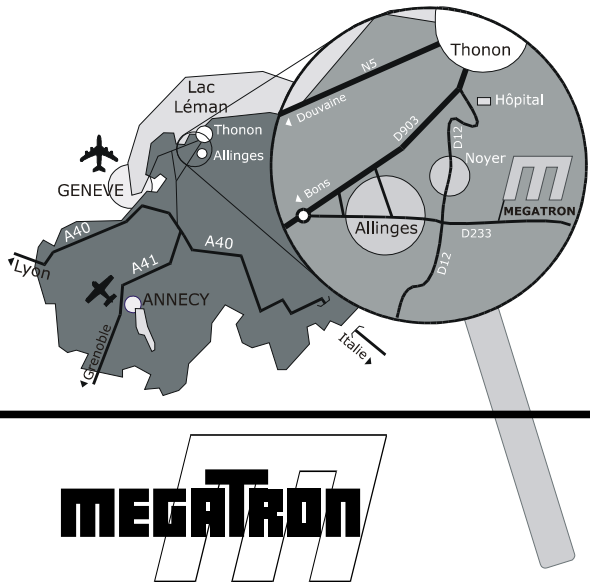
- **Clock:** Permet la mise à l'heure de l'horloge.
- **Printer:** Change les paramètres de l'impression
  - ◆ **Font:** Choix par défaut entre les 2 polices de l'imprimante
  - ◆ **Direction:** Choix par défaut de l'orientation texte ou donnée
  - ◆ **Nat. Chars.:** Sélection des caractères nationaux par défaut. Ce choix n'est utile qu'avec une communication 7 bits.
  - ◆ **Width et Height:** Sélection de la largeur et de la hauteur des caractères par défaut.
  - ◆ **Page Length:** Nombre de lignes pour la page. Ne fonctionne qu'avec la commande Formfeed (0Ch)
  - ◆ **Tab Length:** Nombre de caractères par défaut entre 2 tabulations, entre 1 et 16 caractères.
  - ◆ **Label Use:** Active/Désactive le mode étiquette.
  - ◆ **Label Hi:** Partie haute de la hauteur de l'étiquette, entre 0 et 3
  - ◆ **Label Lo:** Partie basse de la hauteur de l'étiquette, entre 0 et 255 (FFh)  
La hauteur de l'étiquette est comprise entre 0 et 1023 lignes soit 127 mm.
  - ◆ **Label Gap:** Espace inter-étiquettes par défaut, entre 16 et 255
  - ◆ **Label Hole:** Ecart entre le bas de l'étiquette et le Trou, entre 0 et 56  
Toutes les valeurs d'étiquettes sont en lignes de points (soit mm/0,125)
- **Connection:** Change les paramètres des liaisons
  - ◆ **Baud:** vitesse de communication (en série uniquement),
  - ◆ **Databits:** nombre de bits de données (en série uniquement),

- ◆ **Parity**: type de parité (en série uniquement),
- ◆ **Xon**: nombre de XON transmis dans le protocole Xon/Xoff avant réception du premier caractère (en série uniquement).  
Nota: le contrôle matériel (RTS/CTS) est toujours actif.
- ◆ **Interface**: choix de la liaison « série/USB » et « parallèle/USB »
- **Advanced**: Change les paramètres avancés
  - ◆ **Compatible**: Interprétation des données reçues.
    - MTH** : Décodage de séquences “escape” de type ESC/P sauf en mode graphique
    - HEXA**: Imprime toutes les données en valeur hexadécimale
    - PCL Raw**: Décodage des séquences graphiques PCL brutes
  - ◆ **Contrast**: La valeur saisie permet de faire varier le contraste de l'impression. Vers 0 (très clair), 128 (normal), vers 255 (sombre).  
Attention: plus l'impression est sombre, plus la consommation de l'imprimante est importante et plus la vitesse d'impression diminue.
  - ◆ **Winter/Sum**: Activation ou non du passage automatique entre les heures d'hiver et d'été.
  - ◆ **No Paper**: Information de l'utilisateur en cas de défaut de papier.  
**Standard** (le tampon se remplit et l'utilisateur sera averti lorsque le tampon sera plein). **Set Busy** (un défaut de papier bloque immédiatement la liaison).
  - ◆ **Motor**: Pilotage du moteur pendant le repos.
    - ◆ **Released**: le moteur est arrêté. La consommation est minimale.
    - ◆ **Hold**: un courant est maintenu dans le moteur pour éviter que le papier bouge. Ce mode consomme beaucoup plus de courant et ne doit être utilisé qu'en cas d'impression très lente de graphique.
  - ◆ **Ext Input**: Utilisation de l'entrée CN3 entre Inutilisée, Impression du Logo, Entrée ADC, Entrée Comptage. Les deux derniers choix sont réservés à nos services et ne doivent pas être utilisés sans notre accord.
  - ◆ **Energ Dots**: Nombre de points pouvant être imprimés à la fois entre 1 et 64. Plus ce nombre est grand, plus l'impression est rapide et la consommation importante !  
Se reporter à la commande ESC =
  - ◆ **Info Stamp**: Ajout d'informations après les paragraphes de textes
    - ◆ **No Stamp**: Pas d'ajout automatique
    - ◆ **Add Date**: Horodatage automatique
    - ◆ **Add Logo**: Ajout automatique du logo
  - ◆ **Horz Scale**: Réduction horizontale en mode graphique PCL
  - ◆ **Vert Scale**: Réduction verticale en mode graphique PCL
  - ◆ **PCL #Blank**: Limitation du nombre de lignes vides en PCL

## Tableau récapitulatif du menu

Groupes	Champs	Valeurs	
Clock	Hours	00 - 23	
	Minutes	00 - 59	
	Days	00 - 31	
	Months	01 - 12	
	Year	00 - 99	
Printer	Font	Font1, Font2	
	Direction	TEXTMODE, DATAMODE	
	Nat. Chars	USA, FRA, GER, ENG, DK1, SWE ITA, SPA, JAP, NOR, DK2, NDL	
	Width	Width x1, Width x2	
	Height	Height x1, Height x2	
	Page Length	from 1 to 255 lines	
	Tab Length	from 1 to 16 characters	
	Label Use	Disabled, Enabled	
	Label Hi	Label Height (High byte) From 0 to 3	
	Label Lo	Label Height (Low byte) From 0 to 255	
	Label Gap	Label Gap Height From 16 to 255	
	Groupe 2	Label Hole	Label Hole Height From 0 to 56
	Connection	Baud	110, 150, 300, 600, 1200, 2400, 4800, 9600, 19k2, 28k8, 38k4, 57k6, 115k2
Databits		7 databits, 8 databits	
Parity		No, Even, Odd parity	
Xon		Single Xon, Repeat Xon	
Groupe 3		Interface	Serial/USB, Parallel/USB
Advanced	Compatible	MTH, HEXA, PCL Raw	
	Contrast	0 (light) ... 128 (normal) ... 255 (dark)	
	Winter/Sum	Enabled, Disabled	
	No Paper	Standard, Set Busy	
	Motor	Released, Hold	
	Ext Input	Unused, Print Logo, ADC input, CPT input	
	Energ Dots	Quantity of printable dots From 1 to 64	
	Info Stamp	No Stamp, Add Date, Add Logo	
	Horz Scale	Horizontal scale for PCL Raw: 8 bits	
	Vert Scale	Vertical scale for PCL Raw: 8 bits	
Groupe 4	PCL #Blank	Maximum quantity of empty lines in PCL, (0 inhibit)	





**MEGATRON**

Potentiomètres de précision  
Résistances de précision  
Servo-Systèmes  
Capteurs  
Interfaçage  
Systèmes d'impression  
Claviers  
Techniques d'affichage

**Centre de production  
et Bureaux Commerciaux**

**MEGATRON**

Z.I. de Noyer

451 route des Blaves

F- 74200 ALLINGES

Tél: +33 (0) 4.50.70.54.54 - Fax: +33 (0) 4.50.70.56.56

Internet: <http://www.megatron.fr> - E-mail: [info@megatron.fr](mailto:info@megatron.fr)