

CP205MRS

IMPRIMANTES THERMIQUES

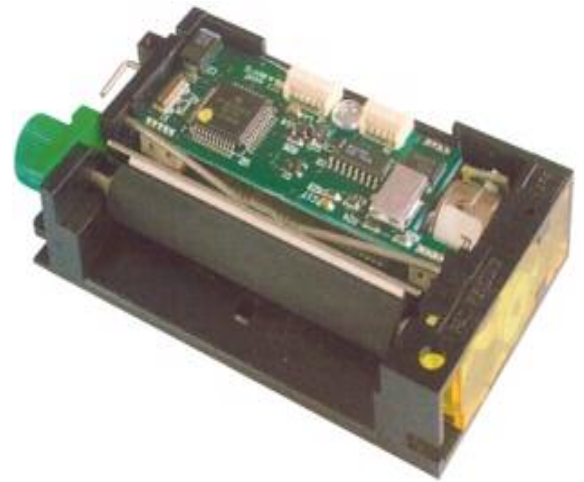
LES SEULS MÉCANISMES D'IMPRESSION THERMIQUE EN LARGEUR 58 MM AVEC UNE INTERFACE RS232C INTÉGRÉE

CARACTERISTIQUES

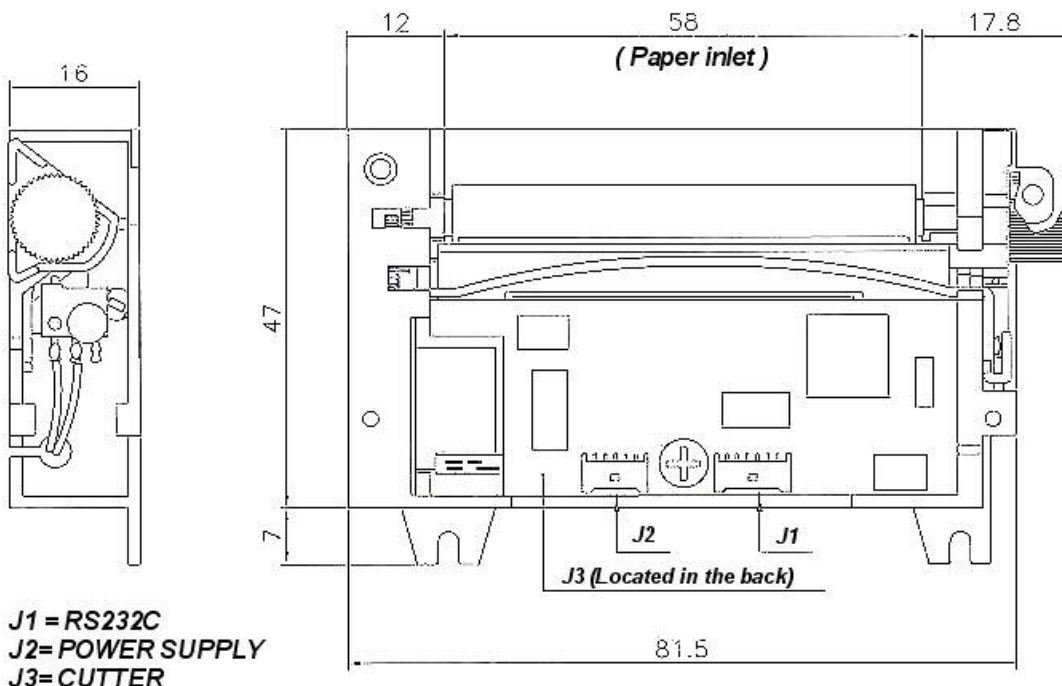
- Largeur de papier 58 mm
- Compacte, légère et bon marché
- Vitesse d'impression jusqu'à 50 mm/s
- Impression de textes, graphiques et codes à barres
- Consommation d'énergie programmable par logiciel
- Détection d'étiquettes
- Pilotes Windows 95, 98 et NT4
- Conçu pour remplacer les mécanismes à impact

APPLICATIONS

- Imprimantes portables et terminaux
- Transaction financière
- Imprimante portable à étiquettes, équipements médicaux



- Mécanisme d'impression thermique
- Papier de 58 mm de largeur
- Alimentation unique
- Interface Série RS232C intégrée



| Spécifications | CP205MRS |
|--------------------------------|--|
| Principe d'impression | Impression ligne thermique |
| Nombre de points | 384 |
| Résolution (points/mm) | 8 |
| Largeur de papier (mm) | 58 |
| Vitesse d'impression (mm/s) | 50 mm/s max et 25 mm/s en continu |
| Chargement du papier | Automatique |
| Jeu de caractères | 2 internationaux |
| Taille des caractères (points) | 1,125 x 2,5 / 1 x 2,0 |
| Interface | RS232C jusqu'à 19200 Bauds |
| Tension Logique | 5V - 30 mA |
| Tension de la tête | 4,5 à 8,5 V - 1,5 A moyen |
| Consommation pointe (A) | De 2 à 6 A (programmable) |
| Dimensions (LxPxH) (mm) | 80 x 47 x 16 |
| Poids (g) | 49 |
| Durée de vie | 50 kms |
| Graphiques | 5 modes |
| Codes à barres | UPC-A-E, EAN 13-8, Code 39, ITF 2/5, Codabar, Code 128 A-B-C |
| Massicot (option) | Oui |
| Autres | Détection d'étiquettes |
| Pilotes Windows | 95 / 98 / NT4 |

Autres produits APS



- 2, 3 ET 4 POUCES
- 5V ET 24V
- MASSICOT, DOUBLE STATION
- INTERFACE DE CONTROLE INTEGREE

Options



MASSICOT

Un produit



Le design et les spécifications sont sujets à changement sans préavis.
Interrogez l'usine pour les spécifications techniques avant l'achat et/ou l'utilisation.

APS Advanced Printing Systems est représenté en France par



MEGATRON S.A.R.L
ZI de Noyer – BP 1
74200 ALLINGES
<http://imprimantes.megatron.fr>

Tél : +33 (0)4 50 70 54 54
Fax : +33 (0)4 50 70 56 56
Email : info@megatron.fr