

# SÉRIE CP200

## LA SOLUTION D'IMPRESSION THERMIQUE

## MÉCANISMES THERMIQUES

### LA PLUS COMPLÈTE EN LARGEUR 2 POUCES

#### CARACTERISTIQUES

- Design compact (hauteur max 20 mm)
- Longue vie - 50 kms
- Impression rapide jusqu'à 150 mm/s
- Chargement du papier devant et dessous
- Excellent pour les applications d'étiquetages

#### APPLICATIONS

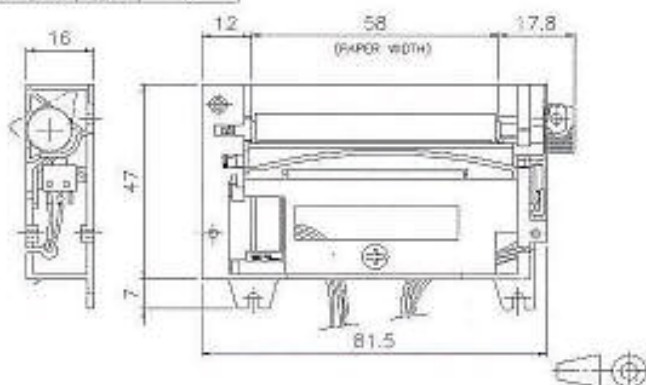
- Imprimantes à étiquettes
- Coupons
- Ticket
- Kiosque
- Terminaux de paiement
- Pompe à essence
- Appareils médicaux
- Tiroir caisse



- Mécanismes d'impression thermique
- Design compact
- Papier en largeur 2 pouces (~58 mm)
- Alimentation 5V ou 24 V

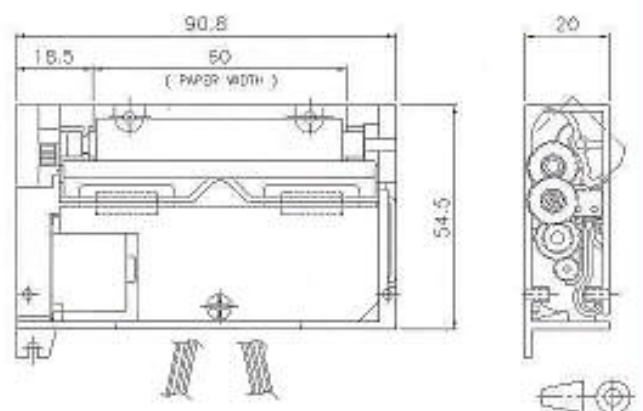
PRINTER TYPE	VOLTS	STEPS/LINE
CP 205	5	3
CP 205S	5	2
CP 224	24	2

Dimensions in mm (not to scale)



PRINTER TYPE
CP 290

Dimensions in mm (not to scale)



Spécifications	CP205-S	CP224	CP290	CP291	CP295	CP2912
Principe d'impression			Impression ligne thermique			
Nombre de points	384	432	432	448	384	448
Résolution (points/mm)	8	8	8	8	8	8
Largeur de papier (mm)	58	58	60	60	60	60
Largeur d'impression (mm)	48	54	54	56	48	56
Vitesse d'impression (mm/s)	60	60	75	120	80	80
Épaisseur maxi du papier (µm)	80	80	150	150	150	150
Chargement du papier	Automatique	Automatique	Automatique	Automatique	Automatique	Automatique
Résistance d'un point (Ohms)	142 ± 4%	1500 ± 3%	1500 ± 3%	800 ± 3%	142 ± 4%	350 ± 4%
Tension (Logique / Tête)	5 / 5	5 / 24	5 / 24	5 / 24	5 / 5	5 / 12
Energie par point (mJ)	0.31	0.22	0.22	0.17	0.31	0.27
Consommation moyenne (A)	1.0	0.7	0.7	1.0	1.0	1.0
Moteur pas-à-pas (Ohms)	Bipolaire 15	Bipolaire 60	Bipolaire 150	Bipolaire 15	Bipolaire 15	Bipolaire 15
Détection du papier	Capteur optique					
Détection Tête haute	Interrupteur					
Détection de température	Thermistance 30K					
Dimensions (LxPxH) (mm)	80 x 47 x 16	80 x 47 x 16	91 x 61.5 x 20	91 x 61.5 x 20	91 x 61.5 x 20	91 x 61.5 x 20
Poids (g)	45	45	65	65	65	65
Durée de vie	50 kms / 100 million d'impulsions					
Température de fonctionnement (°C)	0 - 50					
Humidité de fonctionnement (%)	20 - 85 (sans condensation)					

### Autres produits APS



- 2, 3 ET 4 POUCES
- 5V ET 24V
- MASSICOT
- DOUBLE STATION
- INTERFACE DE CONTRÔLE INTEGREE

### Options



CHIPSET

MASSICOT



CARTE DE CONTRÔLE  
INTEGREE



REBOBINEUR



Un produit



Le design et les spécifications sont sujets à changement sans préavis.  
Interrogez l'usine pour les spécifications techniques avant l'achat et/ou l'utilisation.

APS Advanced Printing Systems est représenté en France par



MEGATRON S.A.R.L  
ZI de Noyer – BP 1  
74200 ALLINGES  
<http://imprimantes.megatron.fr>

Tél : +33 (0)4 50 70 54 54  
Fax : +33 (0)4 50 70 56 56  
Email : [info@megatron.fr](mailto:info@megatron.fr)