

CP305 CP324 CP324-S

MÉCANISMES D'IMPRESSION THERMIQUE CHARGE LOURDE, COMPACTS ET SILENCIEUX POUR APPLICATIONS INDUSTRIELLES EN LARGEUR 3 POUCES

CARACTERISTIQUES

- Imprimante 5 V ou 24 V
- Design compact (Hauteur max. 20 mm)
- Impression rapide pour les applications de jeux
- Chargement du papier devant et dessous
- Faible bruit
- Interfaces RS232C et Centronics en option

APPLICATIONS

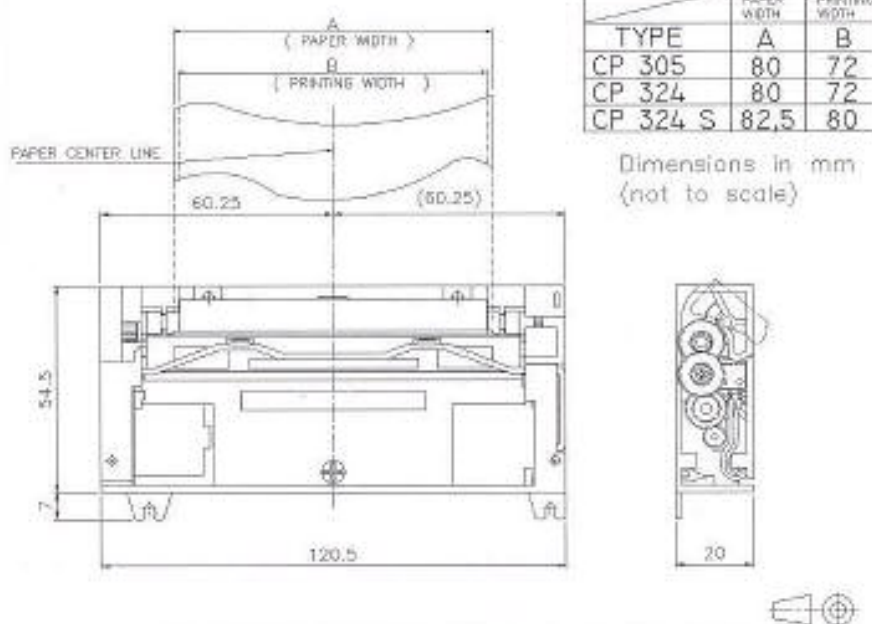
- Tiroir caisse
- Jeux
- Imprimante portable

MÉCANISMES THERMIQUES



- Mécanismes d'impression thermique
- Design compact
- Papier en largeur 3 pouces (~80 mm)
- Alimentation 5V ou 24 V

- Ticket
- Kiosque
- Terminaux de paiement
- Appareils médicaux



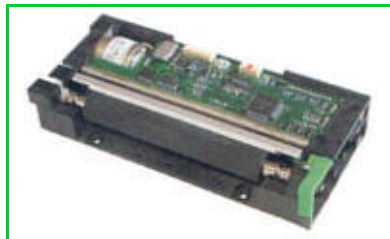
Spécifications	CP305	CP324	CP324-S
Principe d'impression	Impression ligne thermique	Impression ligne thermique	Impression ligne thermique
Nombre de points	576	576	640
Résolution (points/mm)	8	8	8
Largeur de papier (mm)	80	80	82.5
Largeur d'impression (mm)	72	72	80
Vitesse d'impression (mm/s)	50	60	120
Épaisseur maxi du papier (µm)	150	150	150
Chargement du papier	Automatique	Automatique	Automatique
Résistance d'un point (Ohms)	142 ± 4%	1500 ± 3%	800 ± 3%
Tension (Logique / Tête)	5 / 5	5 / 24	5 / 24
Energie par point (mJ)	0,31	0,22	0,17
Consommation moyenne à 20% (A)	1.5	1.0	1.5
Moteur pas-à-pas (Ohms)	Bipolaire 13	Bipolaire 150	Bipolaire 13
Détection du papier		Capteur optique	
Détection Tête haute		Interrupteur	
Détection de température		Thermistance	
Dimensions (LxPxH) (mm)		120 x 55 x 20	
Poids (g)		125	
Durée de vie		50 kms / 100 million d'impulsions	
Température de fonctionnement (°C)		0 - 50	
Humidité de fonctionnement (%)		20 - 85 (sans condensation)	

Autres produits APS



- 2, 3 ET 4 POUCES
- 5V ET 24V
- MASSICOT, DOUBLE STATION
- INTERFACE DE CONTROLE INTEGREE

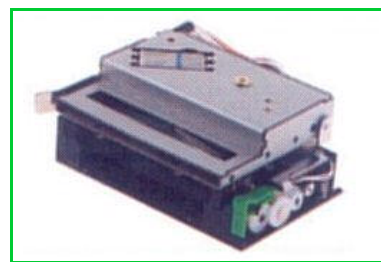
Options



Carte de contrôle intégrée



CHIPSET



MASSICOT

Un produit



Le design et les spécifications sont sujets à changement sans préavis.
Interrogez l'usine pour les spécifications techniques avant l'achat et/ou l'utilisation.

APS Advanced Printing Systems est représenté en France par



MEGATRON S.A.R.L
ZI de Noyer – BP 1
74200 ALLINGES
<http://imprimantes.megatron.fr>

Tél : +33 (0)4 50 70 54 54
Fax : +33 (0)4 50 70 56 56
Email : info@megatron.fr