

CP305-DS CP324-DS CP324-HDS

SOLUTION COMPLÈTE D'IMPRESSION THERMIQUE POUR APPLICATIONS TIROIR CAISSE EN LARGEUR 3 POUCES

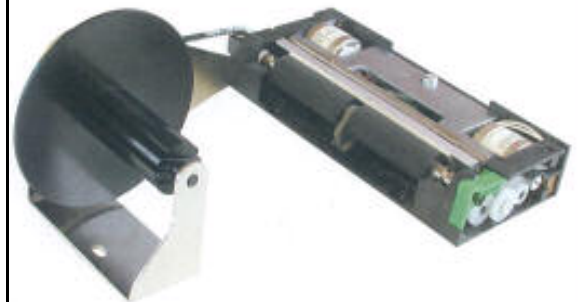
CARACTERISTIQUES

- Imprimante 5 V ou 24 V à 2 zones d'impression
- La solution le plus compacte
- Facilité de retrait du rouleau journal
- Faible bruit
- Nettoyage et retrait facile de la tête d'impression

APPLICATIONS

- Machines fiscales
- Tiroir caisse
- Machines ATM
- Ticket
- Kiosque

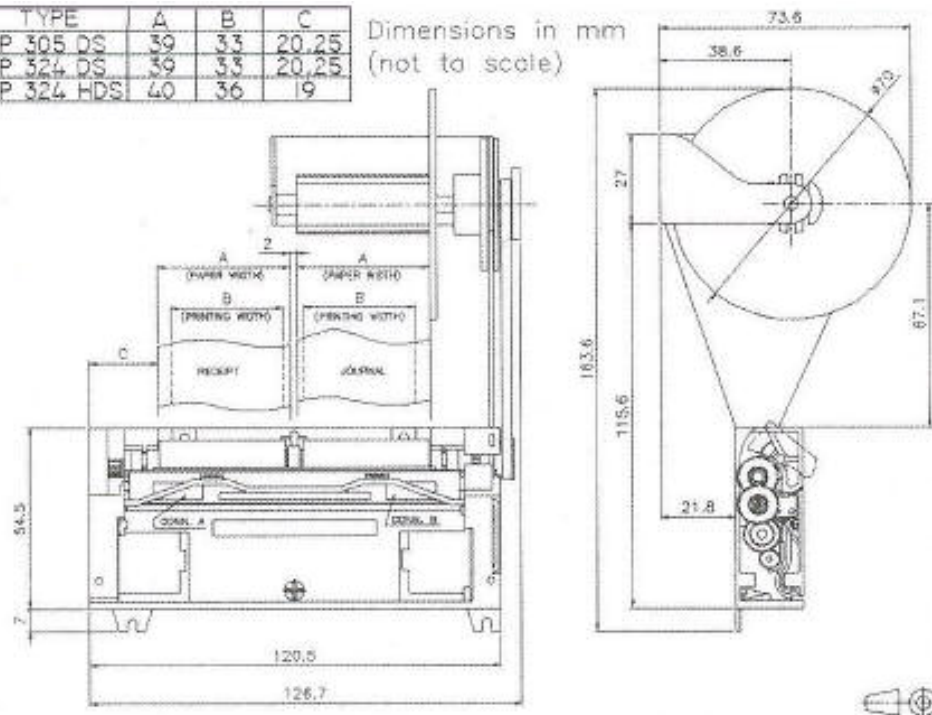
MÉCANISMES THERMIQUES



- Mécanismes à 2 zones d'impression
- Design compact
- Papier en largeur 3 pouces (~80 mm)
- Alimentation 5V ou 24 V

TYPE	A	B	C
CP 305 DS	39	33	20,25
CP 324 DS	39	33	20,25
CP 324 HDS	40	36	19

Dimensions in mm
(not to scale)



Spécifications	CP305-DS	CP324-DS	CP324-HDS
Principe d'impression	Impression ligne thermique	Impression ligne thermique	Impression ligne thermique
Nombre de points	576	576	640
Résolution (points/mm)	8	8	8
Largeur de papier (mm)	2 x 38	2 x 38	2 x 40
Largeur d'impression (mm)	2 x 33	2 x 33	2 x 36
Vitesse d'impression (mm/s)	50	60	70
Epaisseur maxi du papier (µm)	66	60	60
Chargement du papier	Automatique	Automatique	Automatique
Résistance d'un point (Ohms)	142 ± 4%	1500 ± 3%	800 ± 3%
Tension (Logique / Tête)	5 / 5	5 / 24	5 / 24
Energie par point (mJ)	0,31	0,22	0,17
Consommation moyenne à 20% (A)	1.5	1.0	1.5
Moteur pas-à-pas (Ohms)	Bipolaire 15	Bipolaire 150	Bipolaire 150
Détection du papier		2 capteurs optiques	Journal + ticket
Détection Tête haute		Interrupteur	
Détection de température		Thermistance 30K	
Dimensions (LxPxH) (mm)		127 x 164 x 74	
Poids (g)		290	
Durée de vie		50 kms / 100 million d'impulsions	
Température de fonctionnement (°C)		0 - 50	
Humidité de fonctionnement (%)		20 - 85 (sans condensation)	

Autres produits APS



- 2, 3 ET 4 POUCES
- 5V ET 24V
- MASSICOT, DOUBLE STATION
- INTERFACE DE CONTROLE INTEGREE

Options



La position du rebobineur peut être modifiée si nécessaire

Un produit



Le design et les spécifications sont sujets à changement sans préavis.
Interrogez l'usine pour les spécifications techniques avant l'achat et/ou l'utilisation.

APS Advanced Printing Systems est représenté en France par



MEGATRON S.A.R.L
ZI de Noyer – BP 1
74200 ALLINGES
<http://imprimantes.megatron.fr>

Tél : +33 (0)4 50 70 54 54
Fax : +33 (0)4 50 70 56 56
Email : info@megatron.fr