

# CP405 CP424 CP424-S

## MÉCANISMES D'IMPRESSION THERMIQUE CHARGE LOURDE, COMPACTS ET SILENCIEUX POUR APPLICATIONS INDUSTRIELLES EN LARGEUR 4 POUCES

### CARACTERISTIQUES

- Imprimante 5 V ou 24 V
- Impression rapide pour les applications de jeux
- Chargement du papier facile grâce à son large levier
- Faible bruit
- Tous les câbles sont protégés par un capot plastique
- Interfaces RS232C et Centronics en option

### APPLICATIONS

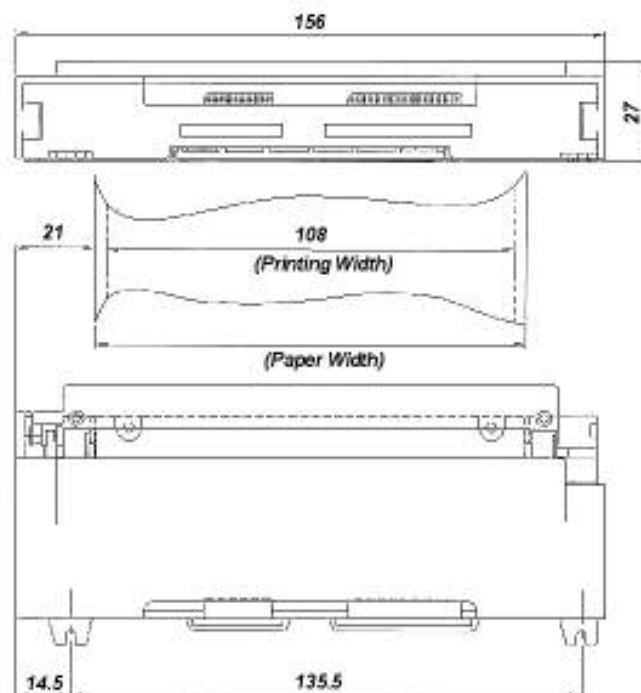
- Tiroir caisse
- Jeux
- Imprimante portable
- Ticket
- Kiosque
- Terminaux de paiement
- Appareils médicaux

## MÉCANISMES THERMIQUES



- Mécanismes d'impression thermique
- Design compact
- Papier en largeur 4 pouces (114 mm)
- Alimentation 5V ou 24 V

IMPRIMANTE TYPE CP400



Spécifications	CP405	CP424	CP424-S
Principe d'impression	Impression ligne thermique	Impression ligne thermique	Impression ligne thermique
Nombre de points	832	864	832
Résolution (points/mm)	8	8	8
Largeur de papier (mm)	114	114	114
Largeur d'impression (mm)	104	108	104
Vitesse d'impression (mm/s)	50	60	100
Épaisseur maxi du papier (µm)	150	150	150
Chargement du papier	Automatique	Automatique	Automatique
Résistance d'un point (Ohms)	123 ± 4%	1500 ± 3%	800 ± 3%
Tension (Logique / Tête)	2,75-5 / 3,3-7,2	5 / 24	5 / 24
Energie par point (mJ)	0,31	0,22	0,17
Consommation moyenne (A)	3	2	2
Moteur pas-à-pas (Ohms)	Bipolaire 13	Bipolaire 150	Bipolaire 150
Détection du papier		Capteur optique	
Détection Tête haute		Interrupteur	
Détection de température		Thermistance	
Dimensions (LxPxH) (mm)		156 x 60 x 27	
Poids (g)		180	
Durée de vie		50 kms / 100 million d'impulsions	
Température de fonctionnement (°C)		0 - 50	
Humidité de fonctionnement (%)		20 - 85 (sans condensation)	

### Autres produits APS



- 2, 3 ET 4 POUCES
- 5V ET 24V
- MASSICOT, DOUBLE STATION
- INTERFACE DE CONTROLE INTEGREE

### CP405MRS CP424MRS



Carte de contrôle intégrée

### Options



CHIPSET



MASSICOT

Un produit



Le design et les spécifications sont sujets à changement sans préavis.  
Interrogez l'usine pour les spécifications techniques avant l'achat et/ou l'utilisation.

APS Advanced Printing Systems est représenté en France par



MEGATRON S.A.R.L  
ZI de Noyer – BP 1  
74200 ALLINGES  
<http://imprimantes.megatron.fr>

Tél : +33 (0)4 50 70 54 54  
Fax : +33 (0)4 50 70 56 56  
Email : [info@megatron.fr](mailto:info@megatron.fr)