

CP405-DS CP424-DS CP424-HDS

SOLUTION COMPLÈTE D'IMPRESSION THERMIQUE POUR APPLICATIONS TIROIR CAISSE EN LARGEUR 4 POUCES

CARACTERISTIQUES

- Imprimante 5 V ou 24 V à 2 zones d'impression
- La solution la plus compacte
- Facilité de retrait du rouleau
- Faible bruit
- Tous les câbles sont protégés par un capot plastique

APPLICATIONS

- Machines fiscales
- Tiror caisse
- Machines ATM
- Point de vente
- Kiosque

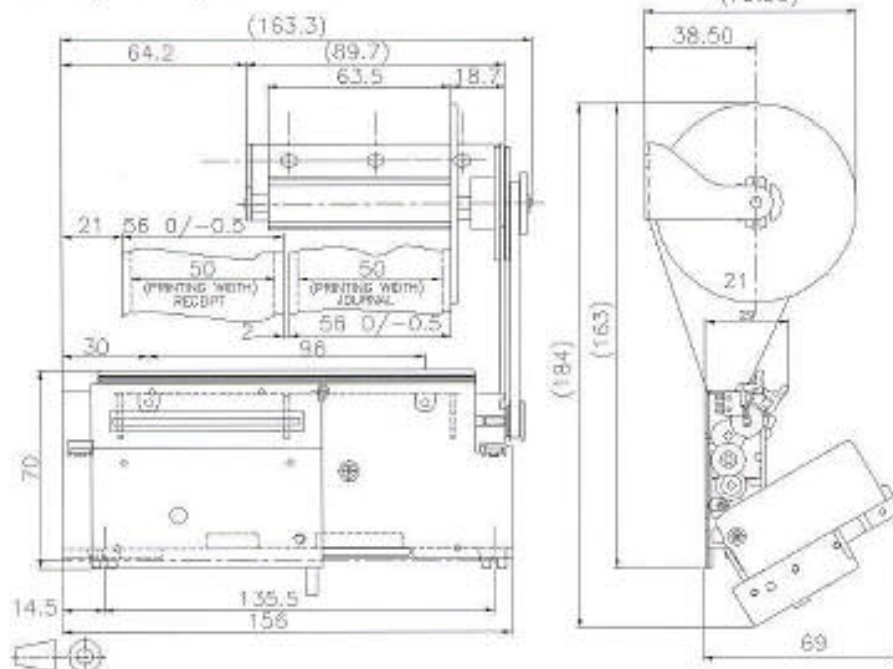
MÉCANISMES THERMIQUES



- Mécanismes à 2 zones d'impression
- Design compact
- Papier en largeur 4 pouces (114 mm)
- Alimentation 5V ou 24 V

PRINTER TYPE
CP 424DS (2 x 50) + CUTTER

Dimensions in mm (not to scale)
(73.50)



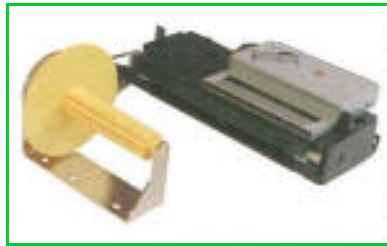
Spécifications	CP405-DS	CP424-DS	CP424-HDS
Principe d'impression	Impression ligne thermique	Impression ligne thermique	Impression ligne thermique
Nombre de points	832	864	832
Résolution (points/mm)	8	8	8
Largeur de papier (mm)	2 x 56 ou 72 + 40	2 x 56 ou 72 + 40	2 x 56 ou 72 + 40
Largeur d'impression (mm)	2 x 48 ou 64 + 32	2 x 50 ou 66 + 34	2 x 48 ou 64 + 32
Vitesse d'impression (mm/s)	60	90	120
Épaisseur maxi du papier (µm)	150	150	150
Chargement du papier	Automatique	Automatique	Automatique
Résistance d'un point (Ohms)	123 ± 4%	1500 ± 3%	800 ± 3%
Tension (Logique / Tête)	5 / 5	5 / 24	5 / 24
Energie par point (mJ)	0,31	0,22	0,17
Consommation moyenne (A)	3	2	2
Moteur pas-à-pas (Ohms)	Bipolaire 15	Bipolaire 150	Bipolaire 150
Détection du papier		2 capteurs optiques (journal + ticket)	
Détection Tête haute		Interrupteur	
Détection de température		Thermistance 30K	
Dimensions (LxPxH) (mm)		163 x 164 x 74	
Poids (g)		250	
Durée de vie		50 kms / 100 million d'impulsions	
Température de fonctionnement (°C)		0 - 50	
Humidité de fonctionnement (%)		20 - 85 (sans condensation)	

Autres produits APS



- 2, 3 ET 4 POUCES
- 5V ET 24V
- MASSICOT, DOUBLE STATION
- INTERFACE DE CONTROLE INTEGREE

Options



CUTTER



La position du rebobineur peut être modifiée

Un produit



Le design et les spécifications sont sujets à changement sans préavis.
Interrogez l'usine pour les spécifications techniques avant l'achat et/ou l'utilisation.

APS Advanced Printing Systems est représenté en France par



MEGATRON S.A.R.L
ZI de Noyer – BP 1
74200 ALLINGES
<http://imprimantes.megatron.fr>

Tél : +33 (0)4 50 70 54 54
Fax : +33 (0)4 50 70 56 56
Email : info@megatron.fr