

CP295MRS CP305MRS CP405MRS

LES SEULS MÉCANISMES D'IMPRESSION THERMIQUE AVEC INTERFACES RS232C ET PARALLÈLE CENTRONICS INTÉGRÉES

CARACTERISTIQUES

- Compacte, légère et bon marché
- Vitesse d'impression jusqu'à 50 mm/s
- Impression de textes, graphiques et codes à barres
- Caractères téléchargeables
- Consommation d'énergie programmable par logiciel
- Détection d'étiquettes
- Pilotes Windows 95, 98 et NT4
- Mode veille

APPLICATIONS

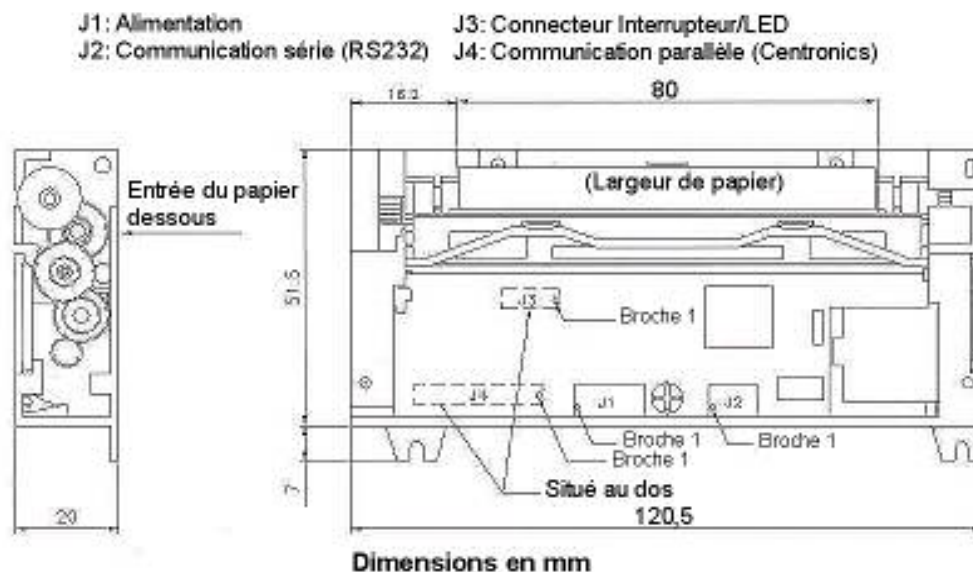
- Imprimantes portables et terminaux
- Transaction financière
- Imprimante portable à étiquettes, équipements médicaux

IMPRIMANTES THERMIQUES



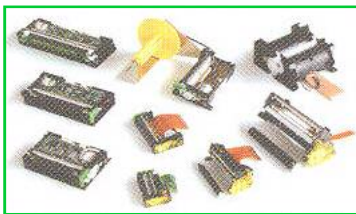
- Mécanismes d'impression thermique
- Papier en largeur 2, 3 et 4 pouces
- Alimentation unique ~5V
- Interfaces RS232C et Centronics intégrées

Type d'imprimante CP 305MRS



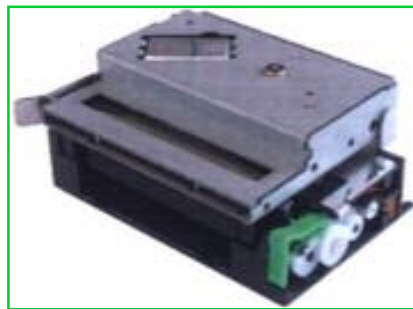
Spécifications	CP295MRS	CP305MRS	CP405MRS
Principe d'impression	Impression ligne thermique	Impression ligne thermique	Impression ligne thermique
Nombre de points	384	576	832
Résolution (points/mm)	8	8	8
Largeur de papier (mm)	60	80	114
Vitesse d'impression (mm/s)	50	40	40
Chargement du papier	Automatique	Automatique	Automatique
Jeu de caractères	2 internationaux - Téléchargeables	2 internationaux - Téléchargeables	2 internationaux - Téléchargeables
Taille des caractères (points)	8 x 16 / 12 x 20	8 x 16 / 12 x 20	8 x 16 / 12 x 20
Nombre de colonnes (max)	42 – 21 – 10 / 29 – 14 – 7	64 – 32 – 16 / 44 – 22 – 11	92 – 46 – 23 / 64 – 32 – 16
Interface	RS232C, Centronics	RS232C, Centronics	RS232C, Centronics
Tension Logique	Non	Non	Non
Tension de la tête	4,5 – 8,5	4,5 – 8,5	4,5 – 8,5
Consommation pointe (A)	De 1,8 à 6 (programmable)	De 1,8 à 6 (programmable)	De 1,8 à 6 (programmable)
Dimensions (LxPxH)	91 x 54,5 x 20	120 x 54,5 x 20	156 x 56 x 27
Poids (g)	70	80	150
Graphiques	5 modes	5 modes	5 modes
Codes à barres	UPC-A-E, EAN 13-8, Code 39, ITF 2/5, Codabar, Code 128 A-B-C		
Massicot (option)	Coupe partielle ou Coupe complète Détection d'étiquettes et Black mark		
Autres	Mode veille Interrupteurs externes d'avance papier et de réveil		
Pilotes Windows	95 / 98 / NT4	95 / 98 / NT4	95 / 98 / NT4

Autres produits APS



- 2, 3 ET 4 POUCES
- 5V ET 24V
- MASSICOT, DOUBLE STATION
- INTERFACE DE CONTROLE INTEGREE

Options



MASSICOT

Un produit



Le design et les spécifications sont sujets à changement sans préavis.
Interrogez l'usine pour les spécifications techniques avant l'achat et/ou l'utilisation.

APS Advanced Printing Systems est représenté en France par



MEGATRON S.A.R.L
ZI de Noyer – BP 1
74200 ALLINGES
<http://imprimantes.megatron.fr>

Tél : +33 (0)4 50 70 54 54
Fax : +33 (0)4 50 70 56 56
Email : info@megatron.fr